

21/11
2023



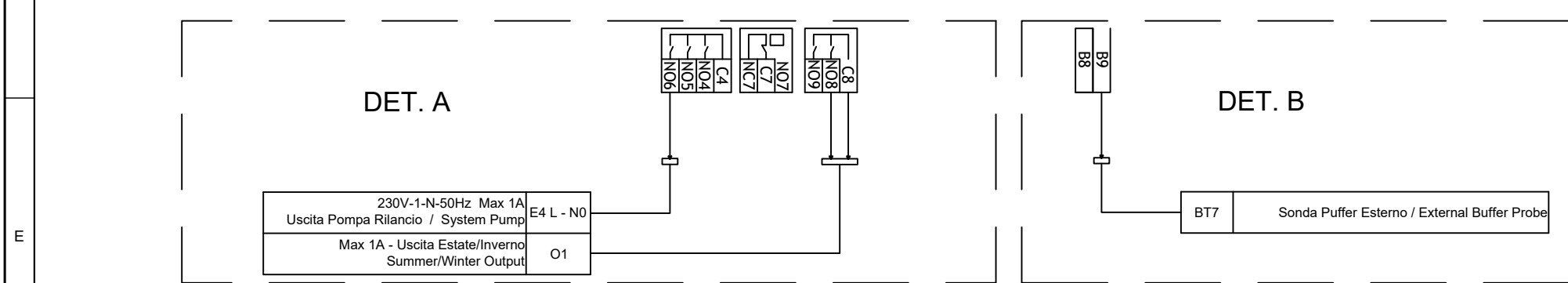
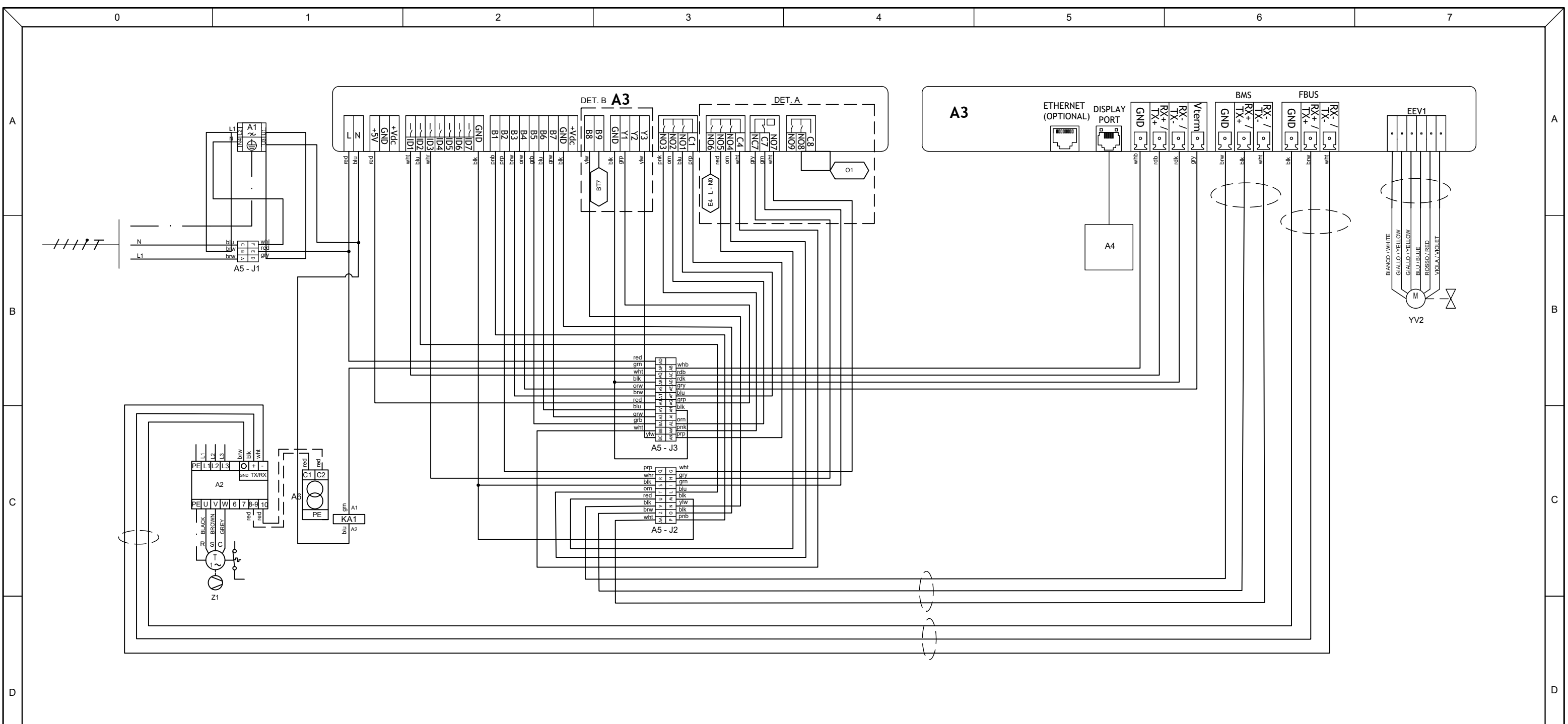
17962.3825.0 4723 3A3

TRIFASE

07	06/11/2023	Aggiunta Sonda Puffer Esterno (BT7)	AC
06	20/01/2023	Aggiunta scheda filtro + Relè inverter + Modif. colori cavi + Modif. Legenda	AC
04	31/08/2022	Modif. prima pagina + agg. NO8, NO6 + Aggiunta versione 400V	LP
03	15/11/2021	Sez.	SM
02	11/11/2021	Col. / J4	SM
01	10/11/2021	Rev. colleg.	SM
N.	DATA	DESCRIZIONE	FIRMA



DESCRIZIONE					
Schema elettrico ADATTA 2T - 400V					
CODICE					REV
SEADA00823001003					07
DISEGNATO	NOME	DATA	SCALA	FORMATO	FOGLIO
APPROVATO	CORONICA A.	20/01/2023	/	A3	1/3



TRIFASE

07	06/11/2023	Aggiunta Sonda Puffer Esterno (BT7)	AC
06	20/01/2023	Aggiunta scheda filtro + Relè inverter + Modif. colori cavi + Modif. Legenda	AC
04	31/08/2022	Modif. prima pagina + agg. NO8, NO6 + Aggiunta versione 400V	LP
03	15/11/2021	Sez.	SM
02	11/11/2021	Col. / J4	SM
01	10/11/2021	Rev. colleg.	SM
N.	DATA	DESCRIZIONE	FIRMA



DESCRIZIONE					
Schema elettrico ADATTA 2T - 400V					
CODICE					REV
SEADA00823001003					07
DISEGNATO	NOME	DATA	SCALA	FORMATO	FOGLIO
APPROVATO	CORONICA A.	20/01/2023	/	A3	2/3
	CORONICA A.	20/01/2023			

LEGENDA / LEGENDA		
Symbol / Simbolo	Description	Descrizione
E1	Ventilatore 1	Fan 1
E2	Ventilatore 2	Fan 2
E3	Circolatore impianto	Plant circulator
E4	Consenso circolatore accumulato	Tank circulator output
F1	Pressostato di sicurezza alta pressione	High pressure safety switch
F2	Pressostato differenziale impianto	Water differential pressure switch
F3	Attivazione richiesta impianto (TA)	Plant request
F4	Selezione funzionamento Estate/Inverno	Summer/Winter working mode
J	Fusibile Ventilatori	Fan fuse
X	Fusibile Circolatore Impianto	Circulation Pump Fuse
W	Fusibile Controllore	Controller Fuse
Y	Fusibile circuito ausiliario 230 V	Auxiliary circuit fuse - 230V
YY	Fusibile circuito ausiliario 230 V	Auxiliary circuit fuse - 230V
A1	Filtro antidisturbo	Interference filter
A2	Inverter compressore	Compressor inverter
A3	Controllore	Controller
A4	Display	Display
A5	Scheda connessioni	Connection board
A6	Induttanza	Inductance
A7	Scheda filtro	Filter board
BP1	Trasduttore alta pressione	High pressure sensor transducer
BP2	Trasduttore bassa pressione	Low pressure sensor transducer
BT1	Sonda di scarico compressore	Discharge compressor probe
BT2	Sonda aspirazione compressore	Suction compressor probe
BT3	Sonda temperatura aria esterna	External air probe
BT4	Sonda ingresso acqua impianto	Plant water inlet probe
BT5	Sonda uscita acqua impianto	Plant water outlet probe
BT6	Sonda Acqua Calda Sanitaria	Domestic Hot Water Probe
KA1	Relè inverter	Inverter relay
QM1	Interruttore magnetotermico compressore 1	Compressor thermomagnetic switch
QF1	Interruttore differenziale generale (non compreso)	Differential protection switch (not included)
R1	Resistenza olio Carter compressore	Carter electrical heater
R2	Resistenza vaschetta batteria	Basin electrical heater
TC1	Trasformatore di sicurezza	Transformer
YV1	Valvola inversione ciclo	Four-way valve
YV2	Valvola termostatica elettronica	Electronic expansion valve
Z1	Compressore	Compressor
BMS	Modbus RS485 (per supervisore esterno)	Modbus RS485 (external master)
FBUS	Modbus RS485 (per slave esterno)	Modbus RS485 (external slave)
O1	Uscita estate/inverno	Summer/Winter output

Time-Delay Fuses List / Lista Fusibili Ritardati			
Symbol / Simbolo	Value / Valore Adatta 06 - 08	Value / Valore Adatta 10	Value / Valore Adatta 12 - 14 - 16
J	1,25A	1,25A	3,15A
X	1A	1,25A	1,25A
W	1A	1A	1A
Y	3,15A	3,15A	3,15A
YY	5A	5A	5A

Cavi		
Symbol / Simbolo	Descrizione	Description
blk	Nero	Black
bls	Blu scuro	Dark Blue
blu	Blu	Blue
brw	Marrone	Brown
cwh	Panna	Creamy White
grb	Grigio-Nero	Gray-Black
grn	Verde	Green
grp	Grigio-Rosa	Gray-Pink
grw	Verde-Bianco	Green-White
gry	Grigio	Gray
orb	Arancione-Nero	Orange-Black
orn	Arancione	Orange
orw	Arancione-Bianco	Orange-White
pnb	Rosa-Marrone	Pink-Brown
pnk	Rosa	Pink
prb	Viola-Nero	Purple-Black
prp	Viola	Purple
rdp	Rosso-Blu	Red-Blue
rdk	Rosso-Nero	Red-Black
red	Rosso	Red
trs	Bianco Trasparente	Transparent White
whb	Bianco-Nero	White-Black
whl	Bianco-Blu	White-Blue
whp	Bianco-Rosa	White-Pink
whr	Bianco-Marrone	White-Brown
wht	Bianco	White
ylw	Giallo	Yellow

TRIFASE

07	06/11/2023	Aggiunta Sonda Puffer Esterno (BT7)	AC
06	20/01/2023	Aggiunta scheda filtro + Relè inverter + Modif. colori cavi + Modif. Legenda	AC
04	31/08/2022	Modif. prima pagina + agg. NO8, NO6 + Aggiunta versione 400V	LP
03	15/11/2021	Sez.	SM
02	11/11/2021	Col. / J4	SM
01	10/11/2021	Rev. colleg.	SM
N.	DATA	DESCRIZIONE	FIRMA



DESCRIZIONE					
Schema elettrico ADATTA 2T - 400V					
CODICE					REV
SEADA00823001003					07
DISEGNATO	NOME	DATA	SCALA	FORMATO	FOGLIO
APPROVATO	CORONICA A.	20/01/2023	/	A3	3/3
	CORONICA A.	20/01/2023			