

**NOTE D'IMPIEGO E TECNICHE
PER L'INSTALLAZIONE**

***NOTAS DE EMPLEO Y TÉCNICAS
DE INSTALACIÓN***

Modello

**Centralina per la gestione
di sistemi solari**

Modelo

***Central para la gestión
de sistemas solares***



CE

GARANZIA

Le centraline godono di una GARANZIA SPECIFICA a partire dalla data di convalida da parte del Servizio Tecnico. Applicare ai certificati specifici le etichette adesive con codice a barre presenti nella busta documenti.

CONFORMITÀ

Le centraline sono conformi a:

- Direttiva Bassa Tensione 2006/95/CE
- Direttiva Compatibilità Elettromagnetica 2004/108/CE
- Norma EN 55014-1, EN 60730-1
- EN 12975-1:2006
(Impianti termici solari e relativi componenti - Collettori solari - Parte 1: Requisiti generali)
- EN 12975-2:2006
(Impianti termici solari e relativi componenti - Collettori solari - Parte 2: Metodi di prova)
- EN 12976-1:2006
(Impianti termici solari e relativi componenti - sistemi "FACTORY MADE" - Parte 1: Requisiti generali)
- EN 12976-2:2006
(Impianti termici solari e relativi componenti - sistemi "FACTORY MADE" - Parte 2: Metodi di prova)
- EN 12977-3:2008 (Impianti termici solari e relativi componenti - sistemi "CUSTOM BUILT" - Parte 3: Metodi di prova per il rendimento dei serbatoi di acqua calda prodotta dal solare)
- PrEN 12977-1:2001 (Impianti termici solari e relativi componenti - sistemi "CUSTOM BUILT" - Parte 1: Requisiti generali)
- PrEN 12977-2:2001 (Impianti termici solari e relativi componenti - sistemi "CUSTOM BUILT" - Parte 2: Metodi di prova)
- PrEN 12977-4 (Impianti termici solari e relativi componenti - sistemi "CUSTOM BUILT" - Parte 4: Prestazioni metodi di prova per il solare combistores)
- PrEN 12977-5 (Impianti termici solari e relativi componenti - sistemi "CUSTOM BUILT" - Parte 5: Prestazioni metodi di prova per apparecchiature di controllo)
- EN 60335-1 (Apparecchi elettrodomestici e similari - Sicurezza - Parte 1: Requisiti generali)



INDICE

SICUREZZA

AVVERTENZE E REGOLE DI SICUREZZA.....	4
DIVIETI	4

GENERALE

DESCRIZIONE	5
DESCRIZIONE FUNZIONALE	5
DISPLAY	6
DATI TECNICI	8
SCHEMA ELETTRICO	9

INSTALLAZIONE

RICEVIMENTO DEL PRODOTTO	10
DIMENSIONI E PESO	10
INSTALLAZIONE	11
COLLEGAMENTI ELETTRICI	12
SCHEMI DI IMPIANTO	14
PRIMA MESSA IN SERVIZIO	22
FUNZIONAMENTO	23
LISTA COMPLETA DEI PARAMETRI	27
IRREGOLARITÀ DI FUNZIONAMENTO	29



AVVERTENZE E REGOLE DI SICUREZZA

- Dopo aver tolto l'imballo assicurarsi dell'integrità e della completezza della fornitura ed in caso di non rispondenza, rivolgersi all'Agenzia che ha venduto l'apparecchio.
- L'installazione dell'apparecchio deve essere effettuata da personale professionalmente qualificato che operi in conformità alle Norme Nazionali e locali vigenti ed alle indicazioni riportate nel manuale a corredo dell'apparecchio.
- L'apparecchio deve essere destinato all'uso previsto. Il costruttore non è responsabile per danni causati a persone, animali o cose, da errori d'installazione, di regolazione, di manutenzione e da usi impropri dell'apparecchio.
- Il costruttore non risponde in caso di danni dovuti a errori nell'utilizzo o nel collegamento del dispositivo.
- I componenti esterni devono essere collegati da un tecnico specializzato se lavorano con una tensione maggiore di 35 Volt.
- Rispettare le caratteristiche tecniche riportate nel manuale, non superando i valori limite indicati.
- Prima di mettere il dispositivo in funzione verificare che non vi siano dispersioni di corrente.
- La sicurezza elettrica dell'apparecchio è garantita soltanto quando lo stesso è correttamente collegato ad un efficace impianto di messa a terra, eseguito come previsto dalle vigenti Norme di sicurezza sugli impianti (Legge 5 Marzo 1990 n° 46). Il dispositivo va collegato elettricamente ad una rete di alimentazione 230 V (monofase + terra) mediante un cavo a tre fili e l'allacciamento deve essere effettuato tramite un interruttore bipolare con apertura dei contatti di almeno 3 mm e un fusibile di tipo 2,5 A - rapido. Predisporre un interruttore automatico di alimentazione elettrica e sezionamento dell'apparecchiatura secondo le disposizioni vigenti.
- I cavi di alimentazione devono essere separati da quelli di segnale nella distribuzione elettrica.
- In caso di evidente usura dei cavi si deve arrestare immediatamente l'apparecchiatura, scollegarla dall'alimentazione elettrica e provvedere alla sostituzione degli stessi.
- L'installazione deve essere effettuata esclusivamente in ambienti chiusi e asciutti.
- Non installare l'apparecchio in presenza di elevati campi elettromagnetici.
- Proteggere le sonde da sovratensioni esterne e dalle scariche elettrostatiche.
- Prima di collegare i componenti esterni leggere attentamente le relative specifiche tecniche riportate nel manuale.
- Il manuale è parte integrante dell'apparecchio e di conseguenza dovrà SEMPRE accompagnarlo anche in caso di sua cessione ad altro Proprietario o Utente oppure di un suo trasferimento su altro impianto. Il manuale deve essere conservato con cura ed in caso di danneggiamento o smarrimento è possibile richiederne un altro esemplare al Servizio Tecnico.



DIVIETI

- È **VIETATA** qualsiasi operazione di installazione e manutenzione, prima di aver scollegato l'apparecchio dalla rete di alimentazione elettrica posizionando l'**interruttore generale** dell'impianto su "spento". Assicurarsi che eventuali componenti esterni collegati alla centralina non siano sotto tensione.
- È **VIETATO** tirare, staccare, torcere i cavi elettrici, fuoriuscenti dall'apparecchio, anche se questi sono scollegati dalla rete di alimentazione elettrica.
- È **VIETATO** disperdere nell'ambiente il materiale dell'imballo in quanto può essere potenziale fonte di pericolo. Deve quindi essere smaltito secondo quanto stabilito dalla legislazione vigente.
- È **VIETATO** gettare acqua in caso di incendio. Isolare elettricamente l'apparecchiatura togliendo l'alimentazione principale. Spegnere le fiamme con adeguato estintore, utilizzabile su apparecchiature elettriche.
- È **VIETATO** toccare l'apparecchio se si è a piedi nudi e con parti del corpo bagnate.
- È **VIETATO** modificare i dispositivi di sicurezza o di regolazione senza l'autorizzazione e le indicazioni del costruttore dell'apparecchio.

DESCRIZIONE

La centralina è adatta alla regolazione di sistemi di riscaldamento ad integrazione solare programmabile. Sono selezionabili fino a 5 schemi di impianto di sistemi solari, con funzioni suppletive di regolazione della velocità delle pompe associate, contatore di esercizio solare, funzione termostato e contabilizzazione dell'energia termica prodotta.

La centralina è dotata di 4 ingressi per sonde di temperatura, n° 2 uscite a relè elettronico per controllo velocità pompa. Il Display luminoso permette un agevole controllo delle funzioni, la visualizzazione dello schema selezionato a pittogrammi a mezzo di LED.

DESCRIZIONE FUNZIONALE

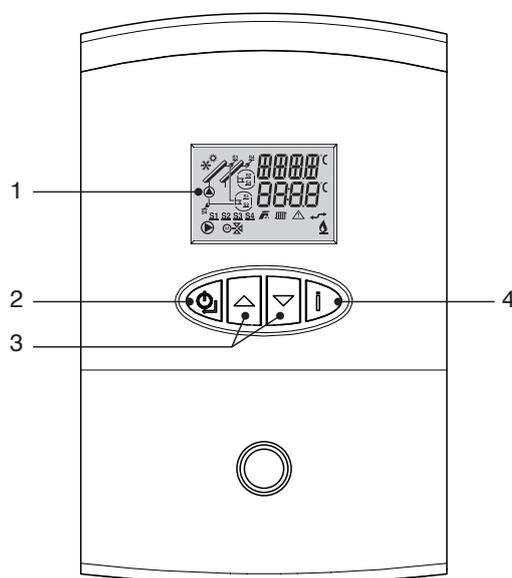
La centralina viene comandata mediante 3 pulsanti disposti sotto il display (1).

Il tasto  (2) (ON/OFF - RITORNO) permette l'accensione/spegnimento del dispositivo oppure il ritorno al menù precedente.

I tasti  e  (3) (INCREMENTA/DECREMENTA) permettono di selezionare il parametro o il valore successivo / precedente a quello attualmente visualizzato.

Il tasto  (4) (INFO):

- Accesso al menù parametri (se premuto per 10 secondi)
- Visualizzazione temperature (se premuto per 1 sec), alla prima pressione visualizza i valori delle sonde S2 e S3, premendo ulteriormente visualizza S1 e S4.



MENÙ PROGRAMMAZIONE

Per accedere al menù Programmazione premere per 10 secondi il tasto .

- **TSP**: menù parametri, per visualizzare i parametri ripremere il tasto .
- **RPES**: menù reset, azzerà tutti i parametri come da prima installazione. Per accedere ripremere il tasto  per 10 secondi al lampeggio la centralina è resettata.
- **MPES**: menù reset, azzerà tutti i parametri che sono stati modificati, ma non modifica i parametri P25 – P26 – P27 – P28. Per accedere ripremere il tasto  per 10 secondi al lampeggio la centralina è resettata.
- **MAN**: menù manuale, con questo menù in fase di installazione si può verificare il corretto funzionamento delle pompe e delle valvole deviatrici. Per accedere ripremere il tasto , premere il tasto  per attivare, ripremere il tasto  per disattivare, per scorrere i parametri premere i tasti  o , per uscire premere il tasto .

VISUALIZZAZIONE DEI PARAMETRI (TSP)

Per visualizzare i parametri disponibili a display operare come di seguito descritto:

- Tenere premuto il tasto  per 10 secondi per accedere al menù dei parametri
- Premere i tasti  o  per scorrere fino al parametro d'interesse
- Premere il tasto  per entrare nel parametro selezionato e  o  per modificarne il valore
- Premere nuovamente il tasto  per confermarne il valore, in caso contrario premere  per uscire senza apportare nessuna modifica.

Per uscire dal menù parametri premere . L'uscita avviene comunque dopo 60 secondi di inattività.

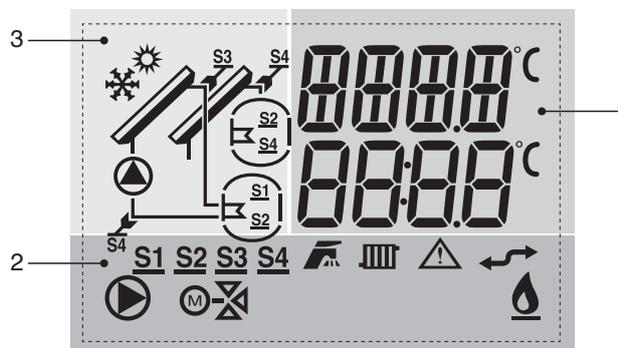
NOTA: L'accesso dal comando remoto ai parametri della centralina solare avviene attraverso il menù **TSP**: la visualizzazione sarà dal n° 101 al n° 130 se l'apparecchiatura è stata configurata in modalità FULL SYSTEM (par. 25=3).

Per la lista completa dei parametri di visualizzazione si consulti il paragrafo "LISTA COMPLETA DEI PARAMETRI".

DISPLAY

Il display si può suddividere in 3 aree:

- indicatore dei parametri (1)
- indicatore dei simboli (2)
- indicatore degli schemi di impianto (3)



INDICATORE DEI PARAMETRI (1)

L'indicatore dei parametri si compone di due righe di caratteri. In quest'area vengono visualizzati i parametri, la loro impostazione e i valori di temperatura delle sonde.

Le temperature ed i differenziali di temperatura sono visualizzati in °C.

INDICATORE DEI SIMBOLI (2)

L'indicatore dei simboli si compone di due righe di caratteri che individuano lo stato del sistema.

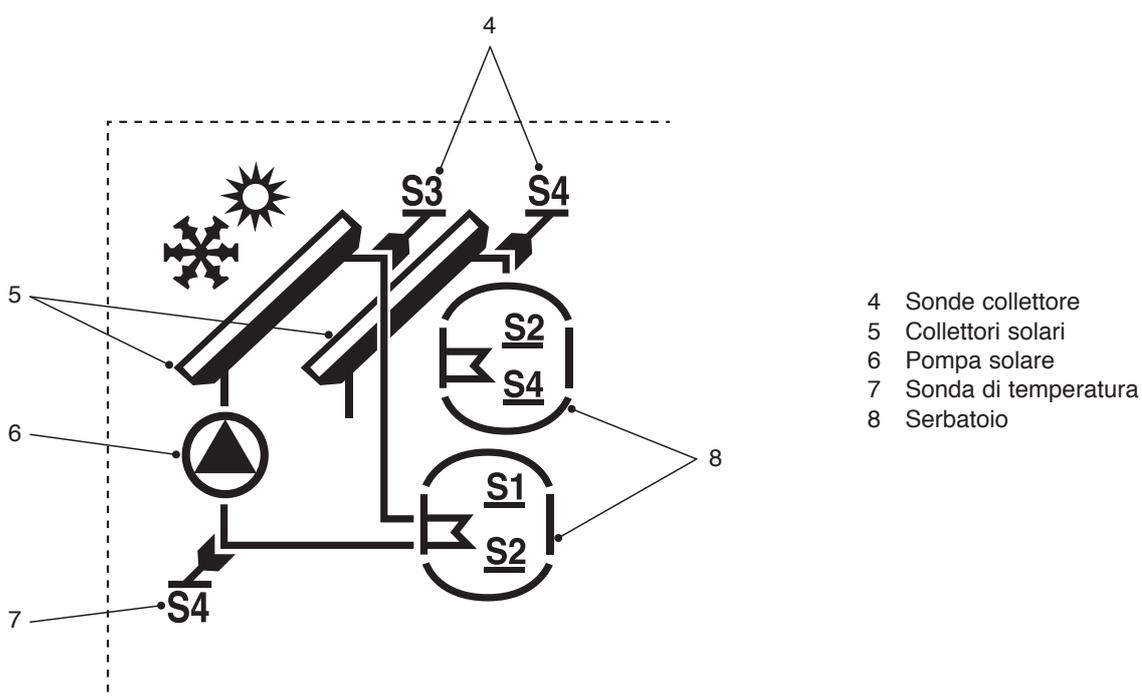
SIMBOLO	DESCRIZIONE	STATO SIMBOLO		
		SPENTO	LAMPEGGIA	ACCESO
	POMPA SOLARE	-	Pompa solare in funzione	Pompa solare non in funzione
	POMPA SOLARE 2	-	Pompa solare 2 in funzione	Pompa solare 2 non in funzione
	VALVOLA DEVIATRICE	Deviatrice aperta (relè a riposo)	-	Deviatrice commutata (relè eccitato)
	FIAMMA	-	-	Brucciore caldaia in funzione (In conf. BUS di comunicazione FULL SYSTEM (*) par. 25=3)
	ANOMALIA	-	Presenza anomalia	-
	COLLEGAMENTO BUS	BUS di comunicazione assente	-	BUS di comunicazione presente
	RISCALDAMENTO	-	Caldaia in modalità riscaldamento (In conf. BUS di comunicazione FULL SYSTEM (*) par. 25=3)	Caldaia con modalità riscaldamento abilitata (In conf. BUS di comunicazione FULL SYSTEM (*) par. 25=3)
	SANITARIO	-	Caldaia in modalità sanitario (In conf. BUS di comunicazione FULL SYSTEM (*) par. 25=3)	Caldaia con modalità sanitario abilitata (In conf. BUS di comunicazione FULL SYSTEM (*) par. 25=3)
	SOLE	-	Funzione raffreddamento collettore solare attiva	-
	ANTIGELO	-	Antigelo in funzione	-
	GRADI CENTIGRADI	-	-	Unità di misura delle temperature

(*) Bus di comunicazione FULL SYSTEM = sistema di comunicazione per interagire con altri dispositivi (attivabile attraverso il parametro 25).

SIMBOLO	DESCRIZIONE	STATO SIMBOLO		
		SPENTO	LAMPEGGIA	ACCESO
	DIGIT	-	-	Digit per la visualizzazione delle temperature, parametri e valori
	SONDE	-	Condizione funzionamento circuito solare	Sonda attiva
	SONDE	-	Temperatura della sonda visualizzata sul display	Temperatura della sonda visualizzata sul display
	SERBATOIO	-	-	Indica presenza serbatoio/i
	PANNELLO SOLARE	-	-	Indica presenza pannello/i solare/i
	SONDE	-	-	Indica temperatura negativa e sonda collegata
	SONDE	-	-	Indica sonda non collegata

INDICATORE DEGLI SCHEMI DI IMPIANTO (3)

L'indicatore degli schemi di impianto mostra il disegno dello schema attivo e memorizzato tramite il parametro 26. Si compone di diversi simboli di componenti che lampeggiano, appaiono permanentemente o spariscono in funzione dello stato attuale del sistema.



DATI TECNICI

DESCRIZIONE	CENTRALINA SOLARE	
Alimentazione	230 (+10% ÷ -15%)	VAC
Frequenza	50 (+5% ÷ -5%)	Hz
Range di temperature di funzionamento	-20 ÷ +60	°C
Fusibile di rete (PF1)	3,15 AF (rapido) 5x20	
Varistore di protezione	300 VAC D7	
SOLAR PUMP (230 Vac)	49 - Cosφ 1	W
Uscita AUX 2 (230 Vac)	0,5 - Cosφ 1	A
Uscita AUX 1 (abilitazione termostato)	230	Vac
Uscite free contact (230 Vac)	5	W
SONDE DI TEMPERATURA NTC		
Range corretto funzionamento sonde	-5 ÷ +120	°C
Temperature segnalazione anomalia sonda	-5 >> T >> +120	°C
Tolleranza generale sulle temperature (riferita alla sola elettronica)	±1,5	°C
SONDE DI TEMPERATURA PT1000		
Range corretto funzionamento sonde	-50 ÷ +200	°C
Temperature segnalazione anomalia sonda	-50 >> T >> +170	°C
Tolleranza generale sulle temperature (riferita alla sola elettronica)	±1,5	°C
CONDIZIONI AMBIENTALI DI IMPIEGO		
Temperatura ambiente di funzionamento	-20 ÷ +60	°C
Temperatura di immagazzinamento e trasporto	-30 ÷ +60	°C
Umidità ambiente max.	95% a 40°C	

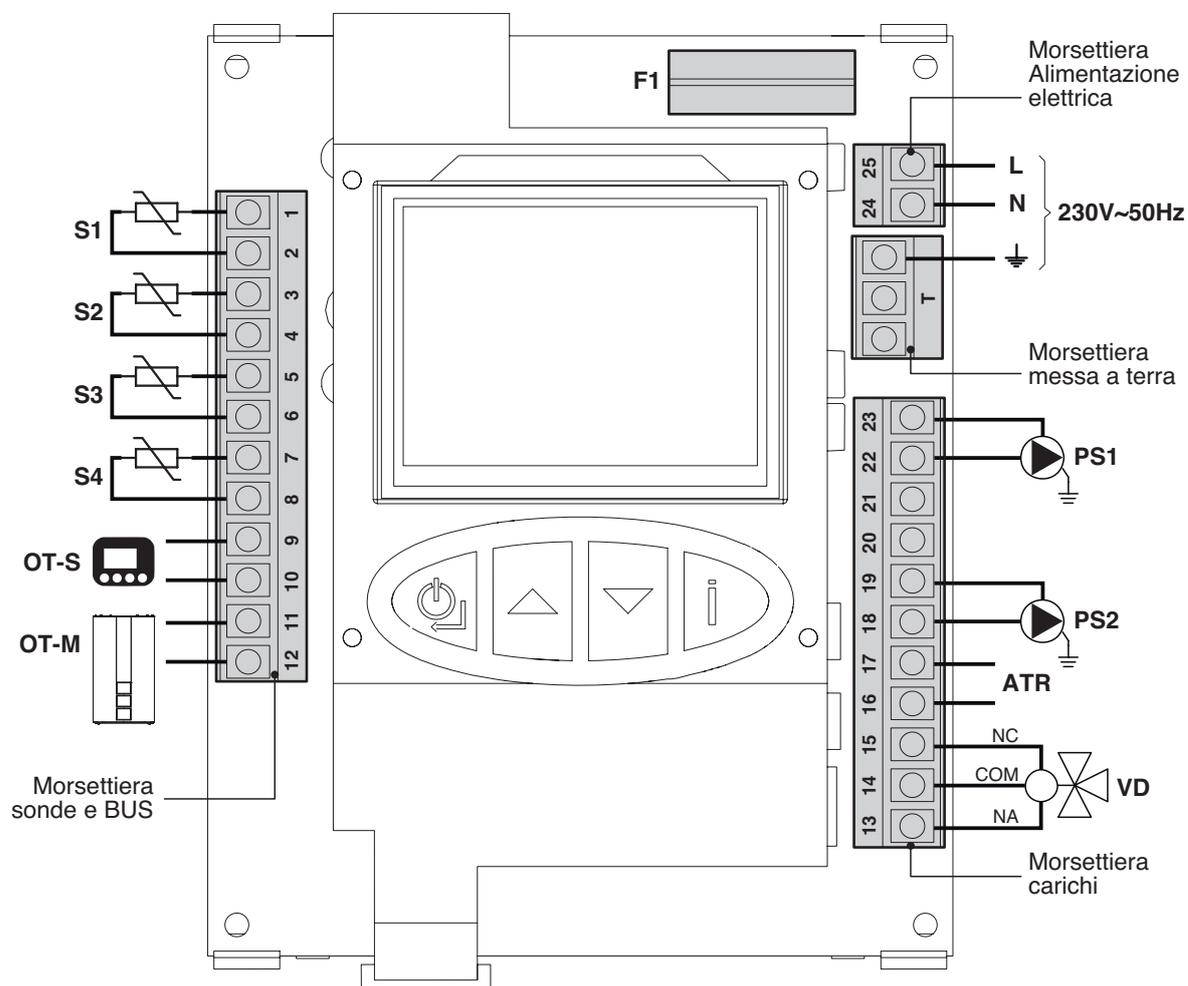
AVVERTENZE

- Per il collegamento del remoto alla caldaia utilizzare conduttori elettrici con sezione non inferiore a 0,25 mm² e, se percorrono ambienti particolarmente rumorosi, elettromagneticamente devono essere schermati o a treccia.
- I conduttori elettrici per il collegamento del remoto alla caldaia devono percorrere canaline diverse da quelli a tensione di rete (230 V), poiché alimentati a bassa tensione di sicurezza e la loro lunghezza massima non deve superare i 50 metri.

Cavi consigliati:

- Untwisted pair per applicazioni a basso rumore
- Twisted pair per applicazioni in ambienti rumorosi
- Sezione consigliata: 0,75 mm²
- Lunghezza massima: 50 m

SCHEMA ELETTRICO



PS1 Pompa solare 1
 PS2 Pompa solare 2
 ATR Uscita ausiliaria (230 Vac) per funzione "Abilitazione termostato" (vedere pagina 26)
 VD Valvola deviatrice

S1 Sonda NTC per serbatoio
 S2 Sonda NTC per serbatoio
 S3 Sonda PT1000 per collettore solare
 S4 Sonda PT1000 per collettore solare

OT-M Connessione BUS di comunicazione MASTER (per caldaia)
 OT-S Connessione BUS di comunicazione SLAVE (per comando remoto/termostato ambiente o gestore zone)

F1 Fusibile di protezione (3,15 AF - rapido - 5x20)

RICEVIMENTO DEL PRODOTTO

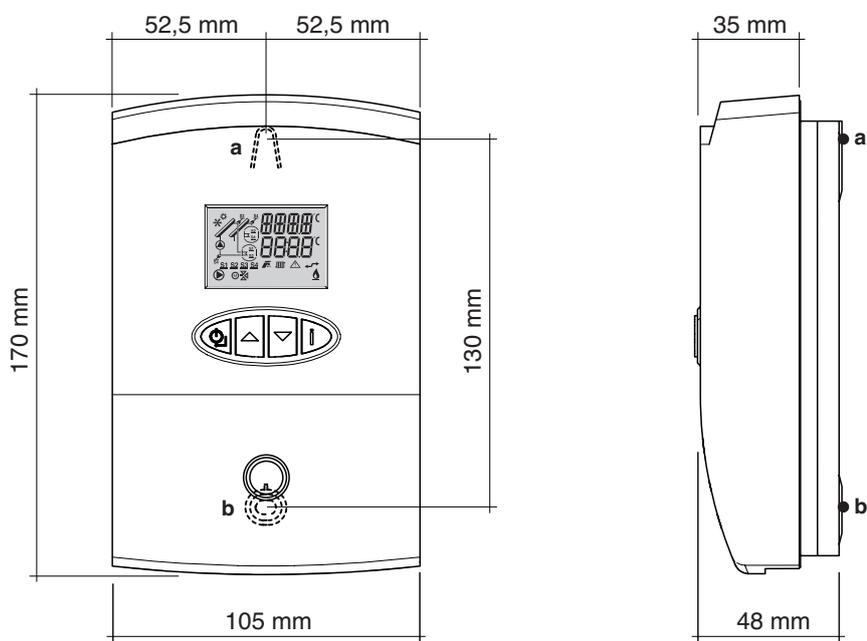
La centralina viene fornita imballata in una scatola di cartone unitamente ai seguenti accessori:

- n° 1 sonda PT1000 per collettore solare
- n° 2 sonde NTC per serbatoio
- n° 6 blocca cavi bianchi
- n° 12 viti per fissaggio blocca cavi
- n° 2 Tasselli e n°2 viti per fissaggio a parete
- Manuale istruzioni

AVVERTENZE

- Il manuale è parte integrante dell'apparecchio e quindi si raccomanda di leggerlo prima di installare e mettere in servizio l'apparecchio e di conservarlo con cura per consultazioni successive o per cessione ad altro Proprietario o Utente.

DIMENSIONI E PESO



- a Gancio di sostegno
- b Foro per il fissaggio

(entrambe posti sulla parte posteriore della centralina)

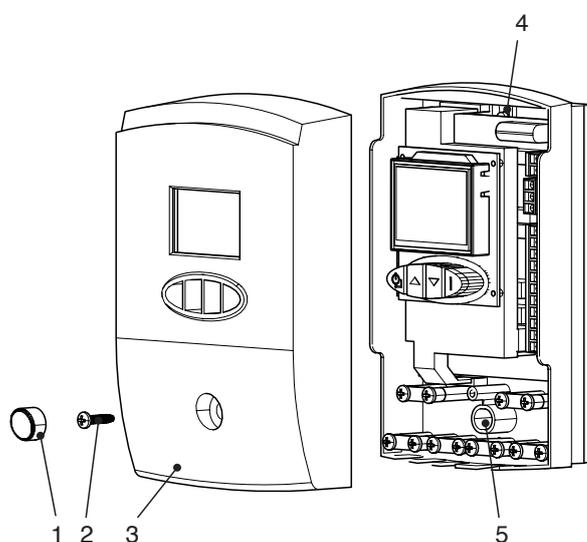
INSTALLAZIONE

AVVERTENZE

- Prima di procedere all'installazione assicurarsi sempre che la tensione di rete sia completamente staccata.
- Tenere in considerazione gli spazi necessari per l'accessibilità alla centralina e per l'effettuazione delle operazioni di manutenzione.
- L'installazione deve essere effettuata esclusivamente in ambienti chiusi e asciutti.

Per il montaggio operare come di seguito descritto:

- Togliere il tappino anteriore (1), utilizzando un cacciavite a taglio e facendo leva nelle apposite feritoie
- Svitare la vite a croce (2) e rimuovere il coperchio frontale (3) prestando attenzione a non danneggiare il display
- Segnare il punto di fissaggio superiore sul supporto di montaggio o sulla parete, forare e premontare vite e tassello forniti a corredo
- Agganciare la centralina utilizzando il gancio di fissaggio superiore (4) e marcare il punto di fissaggio inferiore (5) (distanza tra i fori 130 mm)
- Sganciare la centralina, forare e inserire il tassello inferiore
- Riagganciare l'apparecchio al punto di fissaggio superiore (4) e fissarlo al punto di fissaggio inferiore (5) con la vite in dotazione.
- **Effettuare i collegamenti elettrici rispettando la nomenclatura dei morsetti e secondo quanto indicato al paragrafo successivo.**
- Applicare il coperchio (3) e fissarlo con la vite (2).
- Riapplicare il tappino anteriore (1).



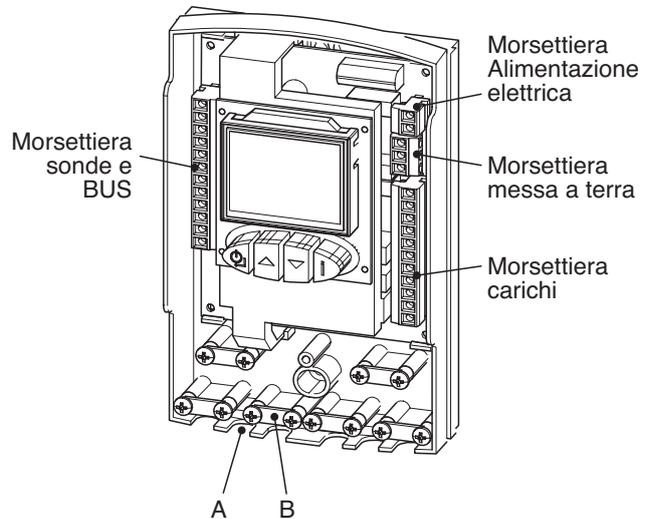
COLLEGAMENTI ELETTRICI

Le centraline necessitano dei collegamenti di seguito riportati che devono essere effettuati dall'installatore o da personale professionalmente qualificato.

⚠ AVVERTENZE

- Prima di procedere con il collegamento dei vari dispositivi scegliere uno dei 5 schemi di impianto selezionabili e configurabili tra quelli descritti al paragrafo successivo.

Utilizzare le feritoie (A) e i blocca cavi (B) per il passaggio dei cavi.



ALIMENTAZIONE

L'alimentazione della centralina deve essere effettuata con tensione compresa tra 220-240 V e 50-60 Hz. Predisporre un interruttore di alimentazione e sezionamento dell'apparecchiatura in caso di manutenzione.

- 25 - Morsetto per collegamento del conduttore di "Linea"
- 24 - Morsetto per collegamento del conduttore di "Neutro"
- T - Morsettiera per collegamento del conduttore di "Terra"

CARICHI

PS1 - Pompa solare 1

- 23/22 = conduttori di "Linea" (o contatto di comando Avvio/arresto pompa) e "Neutro"
- T = conduttore di "Terra"

PS2 - Pompa solare 2

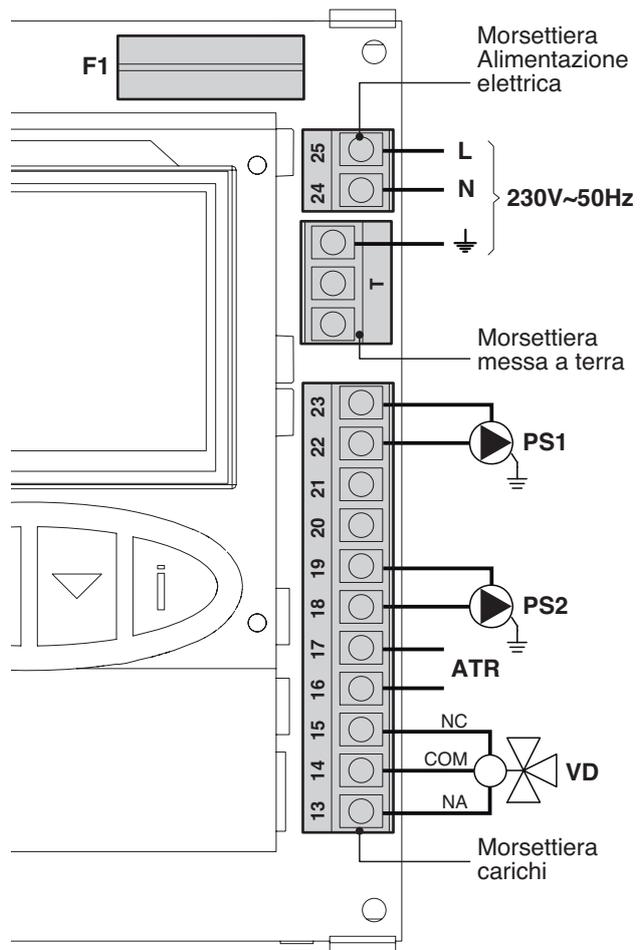
- 19/18 = conduttori di "Linea" (o contatto di comando Avvio/arresto pompa) e "Neutro"
- T = conduttore di "Terra"

ATR - Uscita ausiliaria (230 Vac) per funzione "Abilitazione termostato"

- 17/16 = conduttori di "Linea" (o contatto di comando) e "Neutro"
- T = conduttore di "Terra"

VD - Valvola deviatrice

- 15 = conduttore contatto "Normalmente Chiuso"
- 14 = conduttore contatto "Comune"
- 13 = conduttore contatto "Normalmente Aperto"
- T = conduttore di "Terra"



SONDE

La centralina è equipaggiata con 4 ingressi identificati da S1-S2-S3-S4. Le sonde di temperatura vanno collegate ai morsetti in funzione dello schema di impianto scelto (vedere paragrafo successivo). La polarità dei conduttori è indifferente.

S1 - Sonda NTC per serbatoio

1/2 = conduttori sonda

S2 - Sonda NTC per serbatoio

3/7 = conduttori sonda

S3 - Sonda PT1000 per collettore solare

5/6 = conduttori sonda

S4 - Sonda PT1000 per collettore solare

7/8 = conduttori sonda

TRASMISSIONE DATI/ BUS

La centralina dispone di due ingressi per la trasmissione dei dati via bus. Le polarità sono indifferenti.

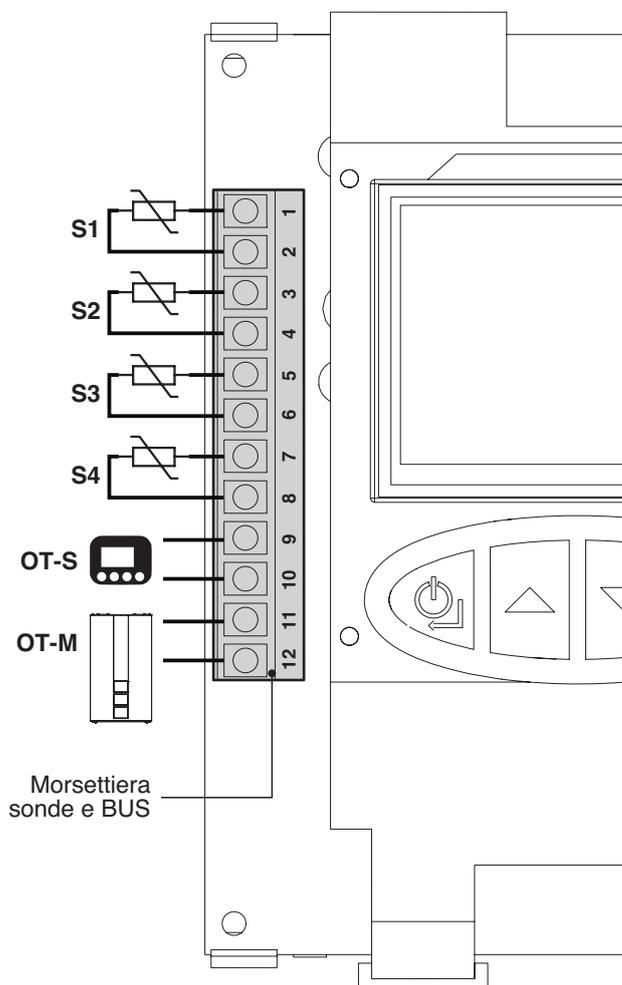
È possibile collegare la centralina solare a una caldaia (OT-M) e a un comando remoto/termostato ambiente o un gestore di zone (OT-S).

OT-M - Connessione BUS di comunicazione MASTER (per caldaia)

11/12 = conduttori bus

OT-S - Connessione BUS di comunicazione SLAVE (per comando remoto/termostato ambiente o gestore zone)

9/10 = conduttori bus



⚠ AVVERTENZE

È obbligatorio:

- L'impiego di un interruttore magnetotermico onnipolare, sezionatore di linea, conforme alle Norme EN
- Rispettare il collegamento L (Fase) - N (Neutro)
- NON utilizzare cavi di sezione inferiore a 1 mm²
- Lasciare il conduttore di terra più lungo di almeno 2 cm rispetto a quelli di L (Fase) - N (Neutro)
- Riferirsi agli schemi elettrici di questo manuale per qualsiasi intervento di natura elettrica
- **Effettuare i collegamenti ad un efficace impianto di messa a terra (*).**
- **NON** utilizzare i tubi dell'acqua per la messa a terra dell'apparecchio.

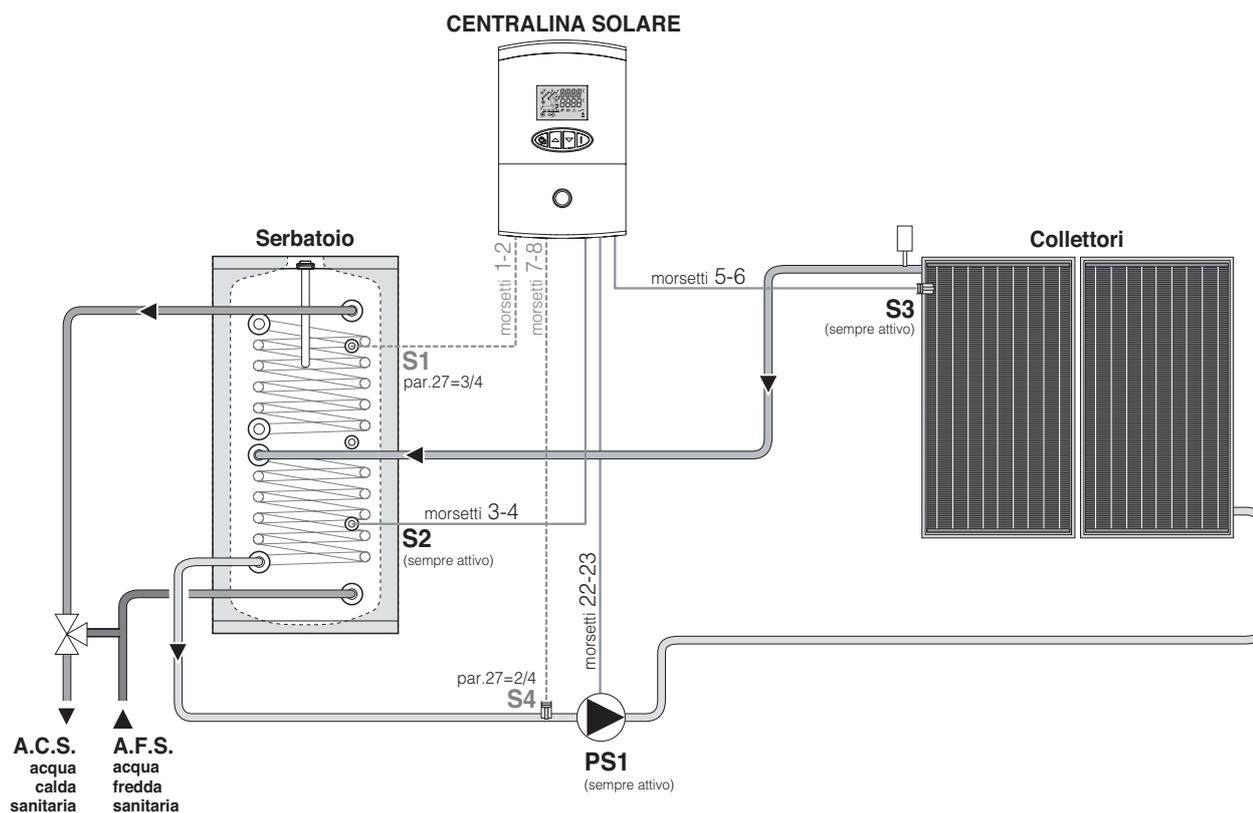
(*) Il costruttore non è responsabile di eventuali danni causati dalla mancanza di messa a terra dell'apparecchio e dall'inosservanza di quanto riportato negli schemi elettrici.

SCHEMI DI IMPIANTO

La centralina è pre-programmata con 5 schemi di impianto.

Schema 1: standard (installazione libera)

Impostazione con parametro 26=1



Impostare il PARAMETRO 27 in base ai componenti che si vogliono attivare.

P27	Componente attivo	Descrizione componente	Morsetti di collegamento
1	PS1	Pompa solare 1	22 - 23
	S2	Sonda NTC per serbatoio	3 - 4
	S3	Sonda PT1000 per collettore solare (mandata)	5 - 6
2	PS1	Pompa solare 1	22 - 23
	S2	Sonda NTC per serbatoio	3 - 4
	S3	Sonda PT1000 per collettore solare (mandata)	5 - 6
	S4 (*)	Sonda ritorno collettore	7 - 8
3	PS1	Pompa solare 1	22 - 23
	S2	Sonda NTC per serbatoio	3 - 4
	S3	Sonda PT1000 per collettore solare (mandata)	5 - 6
	S1	Sonda NTC per serbatoio	1 - 2
4	PS1	Pompa solare 1	22-23
	S2	Sonda NTC per serbatoio	3 - 4
	S3	Sonda PT1000 per collettore solare (mandata)	5 - 6
	S4 (*)	Sonda ritorno collettore	7 - 8
	S1	Sonda NTC per serbatoio	1 - 2

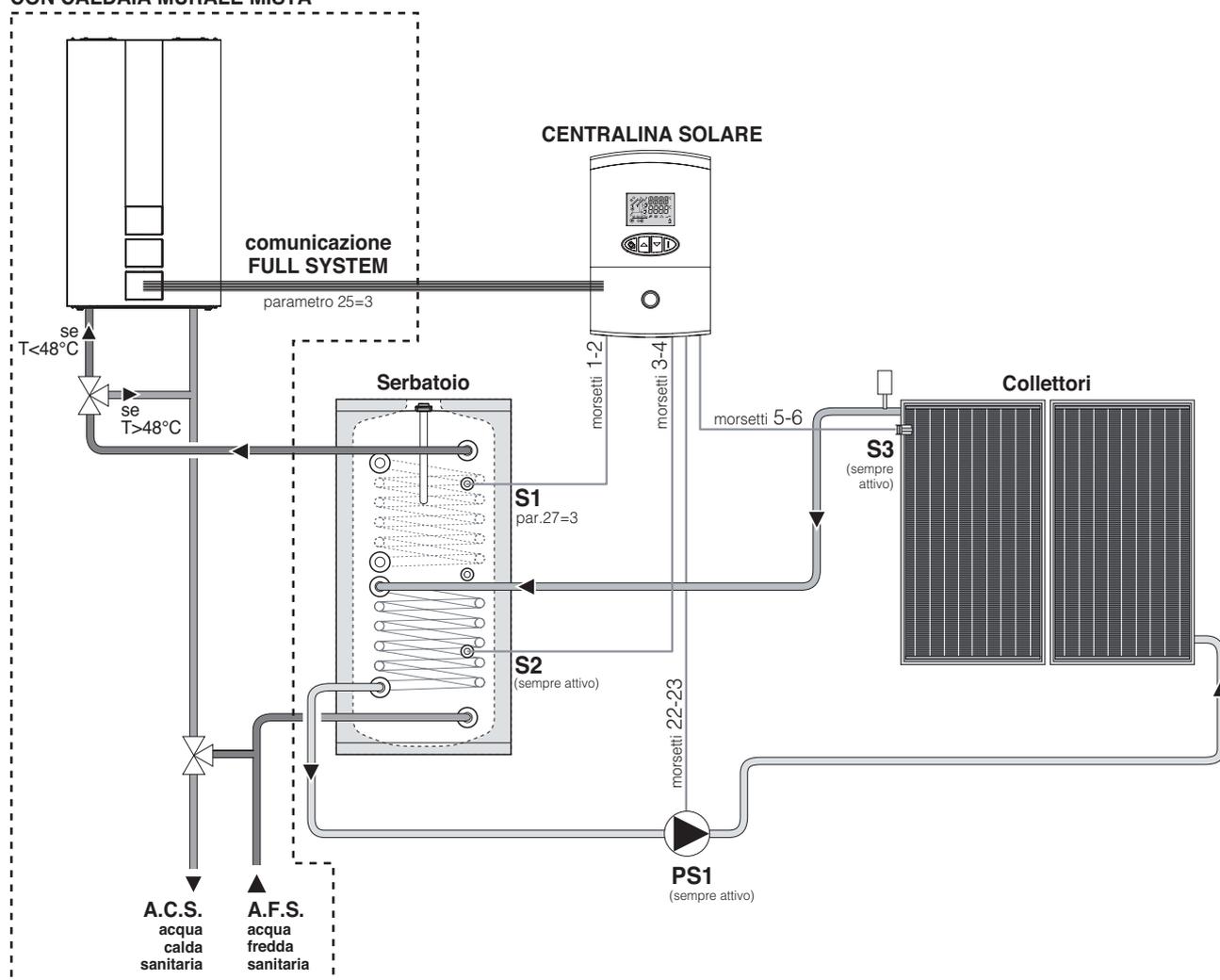
(*) S4 accessorio.

**Applicazione A dello Schema 1:
installazione con integrazione istantanea A.C.S. effettuata da caldaia murale MISTA**

(da utilizzare solo con caldaie che possono visualizzare l'icona ☀️)

Impostazione con parametro 26=1 e parametro 25=3.

**SISTEMA INTEGRAZIONE SOLARE
CON CALDAIA MURALE MISTA**



Impostare il **PARAMETRO 27** in base ai componenti che si vogliono attivare.

P27	Componente attivo	Descrizione componente	Morsetti di collegamento
3	PS1	Pompa solare 1	22 - 23
	S2	Sonda NTC per serbatoio	3 - 4
	S3	Sonda PT1000 per collettore solare (mandata)	5 - 6
	S1	Sonda NTC per serbatoio	1 - 2
4	PS1	Pompa solare 1	22-23
	S2	Sonda NTC per serbatoio	3 - 4
	S3	Sonda PT1000 per collettore solare (mandata)	5 - 6
	S4 (*)	Sonda ritorno collettore	7 - 8
	S1	Sonda NTC per serbatoio	1 - 2

(*) S4 accessorio.

INSTALLAZIONE

IT

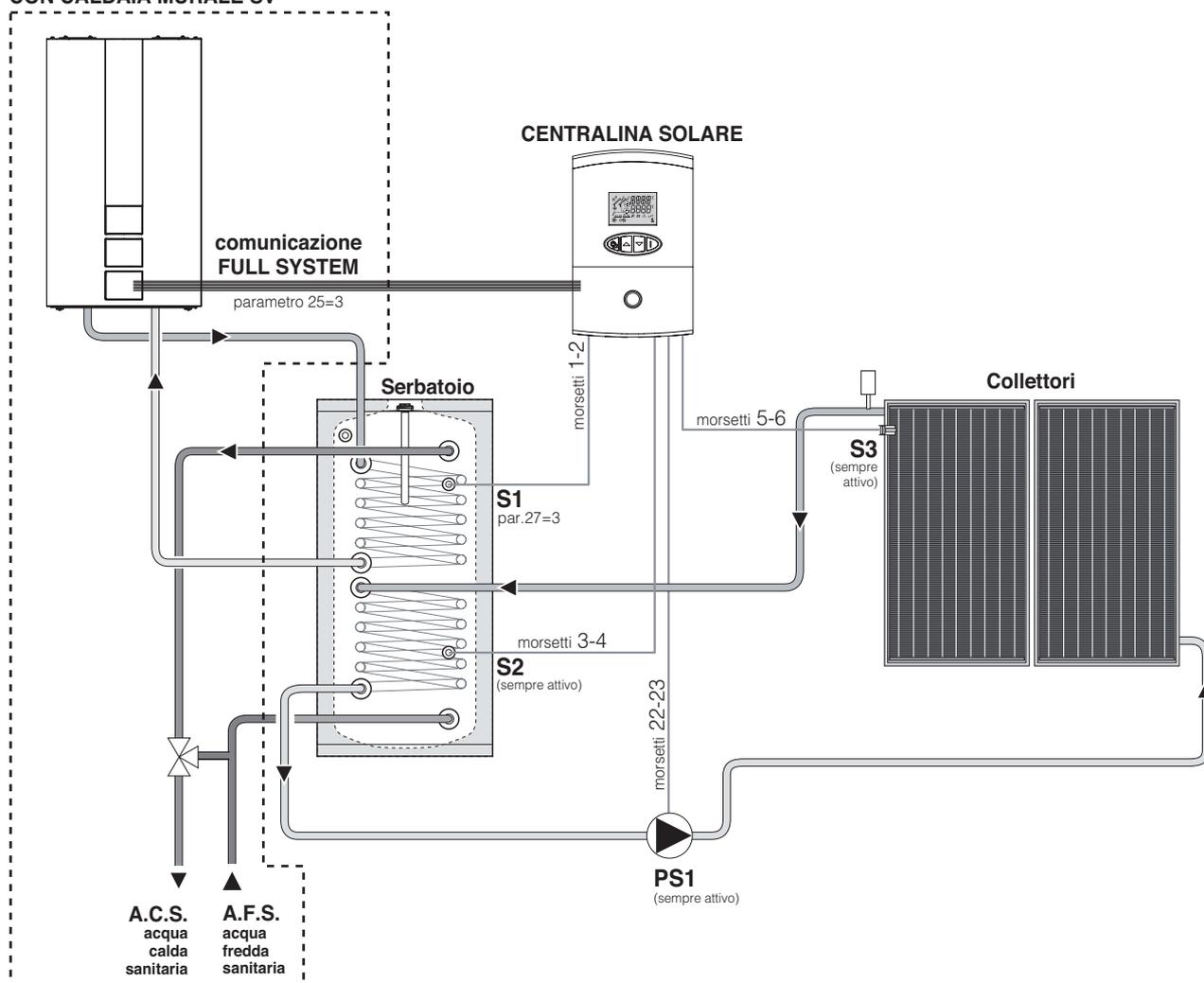
Applicazione B dello Schema 1: installazione con integrazione accumulo A.C.S. effettuata da caldaia murale SV

(da utilizzare solo con caldaie che possono visualizzare l'icona )

Impostazione con parametro 26=1 e parametro 25=3.

Impostazione parametro di CALDAIA P03=4 (fare anche riferimento al manuale di caldaia).

SISTEMA INTEGRAZIONE SOLARE CON CALDAIA MURALE SV



Impostare il **PARAMETRO 27** in base ai componenti che si vogliono attivare.

P27	Componente attivo	Descrizione componente	Morsetti di collegamento
3	PS1	Pompa solare 1	22 - 23
	S2	Sonda NTC per serbatoio	3 - 4
	S3	Sonda PT1000 per collettore solare (mandata)	5 - 6
	S1	Sonda NTC per serbatoio	1 - 2
4	PS1	Pompa solare 1	22-23
	S2	Sonda NTC per serbatoio	3 - 4
	S3	Sonda PT1000 per collettore solare (mandata)	5 - 6
	S4 (*)	Sonda ritorno collettore	7 - 8
	S1	Sonda NTC per serbatoio	1 - 2

(*) S4 accessorio.

**Applicazione C dello Schema 1:
installazione con integrazione accumulo A.C.S. effettuata da caldaia murale SV**

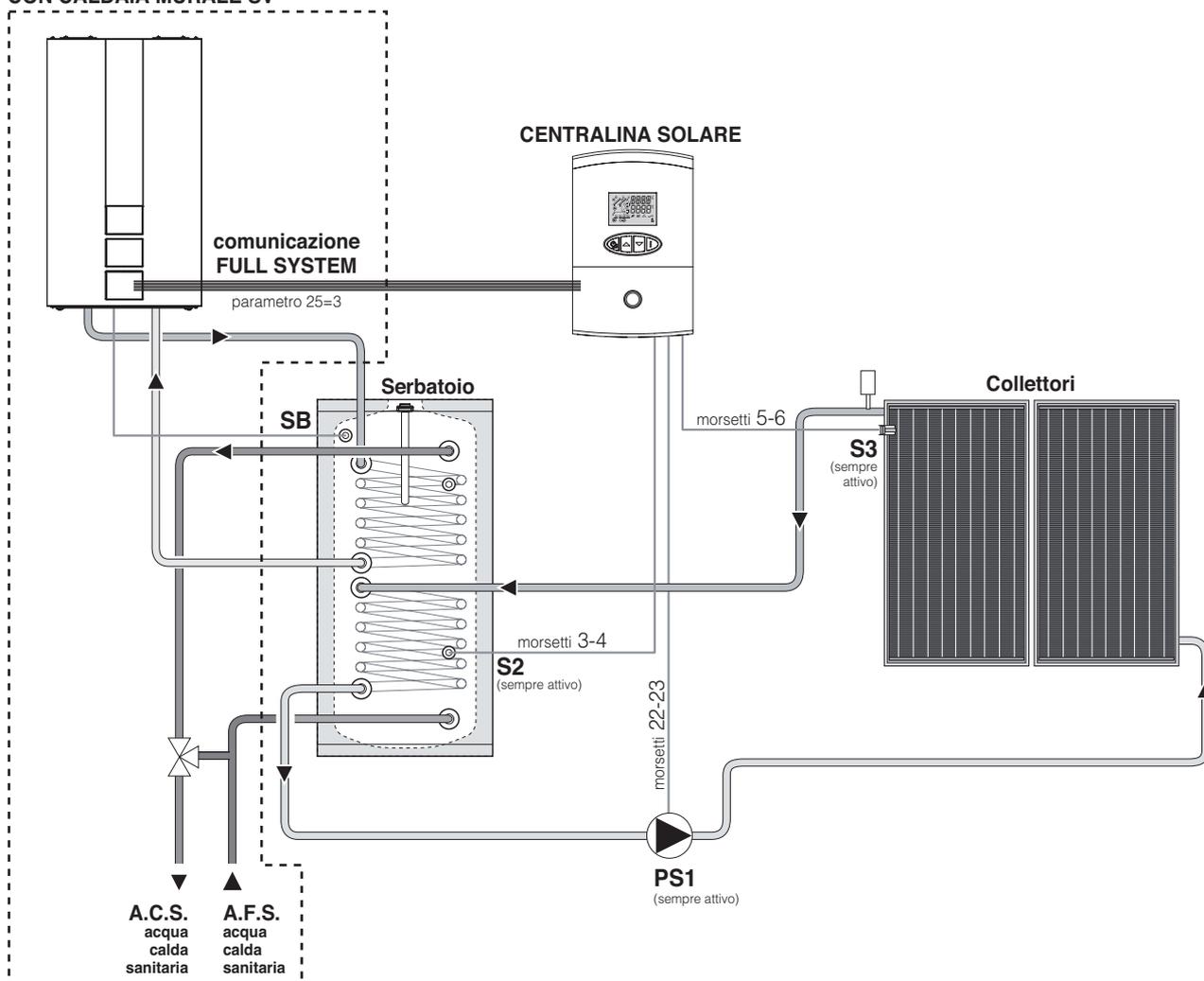
(da utilizzare solo con caldaie che possono visualizzare l'icona ☀️)

Impostazione con parametro 26=1 e parametro 25=3.

Impostazione parametro di CALDAIA P03 (fare anche riferimento al manuale di caldaia):

- se SB (sonda bollitore di caldaia)=NTC impostare P03=2
- se SB (sonda bollitore di caldaia)=TERMOSTATO impostare P03=3.

**SISTEMA INTEGRAZIONE SOLARE
CON CALDAIA MURALE SV**



Impostare il PARAMETRO 27 in base ai componenti che si vogliono attivare.

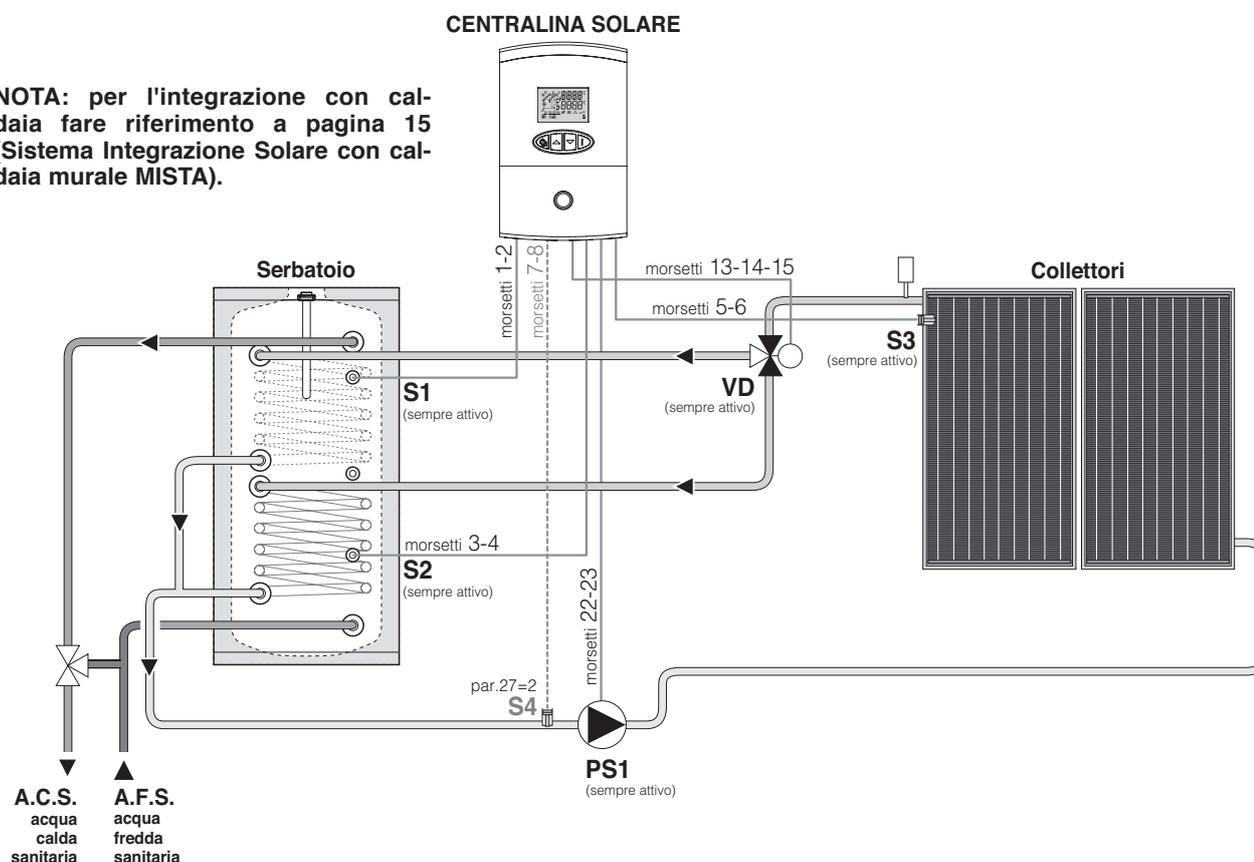
P27	Componente attivo	Descrizione componente	Morsetti di collegamento
1	PS1	Pompa solare 1	22-23
	S2	Sonda NTC per serbatoio	3-4
	S3	Sonda PT1000 per collettore solare (mandata)	5-6
2	PS1	Pompa solare 1	22-23
	S2	Sonda NTC per serbatoio	3-4
	S3	Sonda PT1000 per collettore solare (mandata)	5-6
	S4 (*)	Sonda ritorno collettore	7-8

(*) S4 accessorio.

Schema 2: carica del serbatoio sfruttando la stratificazione

Impostazione con parametro 26=2

NOTA: per l'integrazione con caldaia fare riferimento a pagina 15 (Sistema Integrazione Solare con caldaia murale MISTA).



Impostare il PARAMETRO 27 in base ai componenti che si vogliono attivare.

P27	Componente attivo	Descrizione componente	Morsetti di collegamento
1	PS1	Pompa solare 1	22 - 23
	S2	Sonda NTC per serbatoio	3 - 4
	S3	Sonda PT1000 per collettore solare (mandata)	5 - 6
	S1	Sonda NTC per serbatoio	1 - 2
	VD	Valvola deviatrice	13 _(NA) -14 _(COM) -15 _(NC)
2	PS1	Pompa solare 1	22 - 23
	S2	Sonda NTC per serbatoio	3 - 4
	S3	Sonda PT1000 per collettore solare (mandata)	5 - 6
	S4*	Sonda ritorno collettore	7 - 8
	S1	Sonda NTC per serbatoio	1 - 2
	VD	Valvola deviatrice	13 _(NA) -14 _(COM) -15 _(NC)

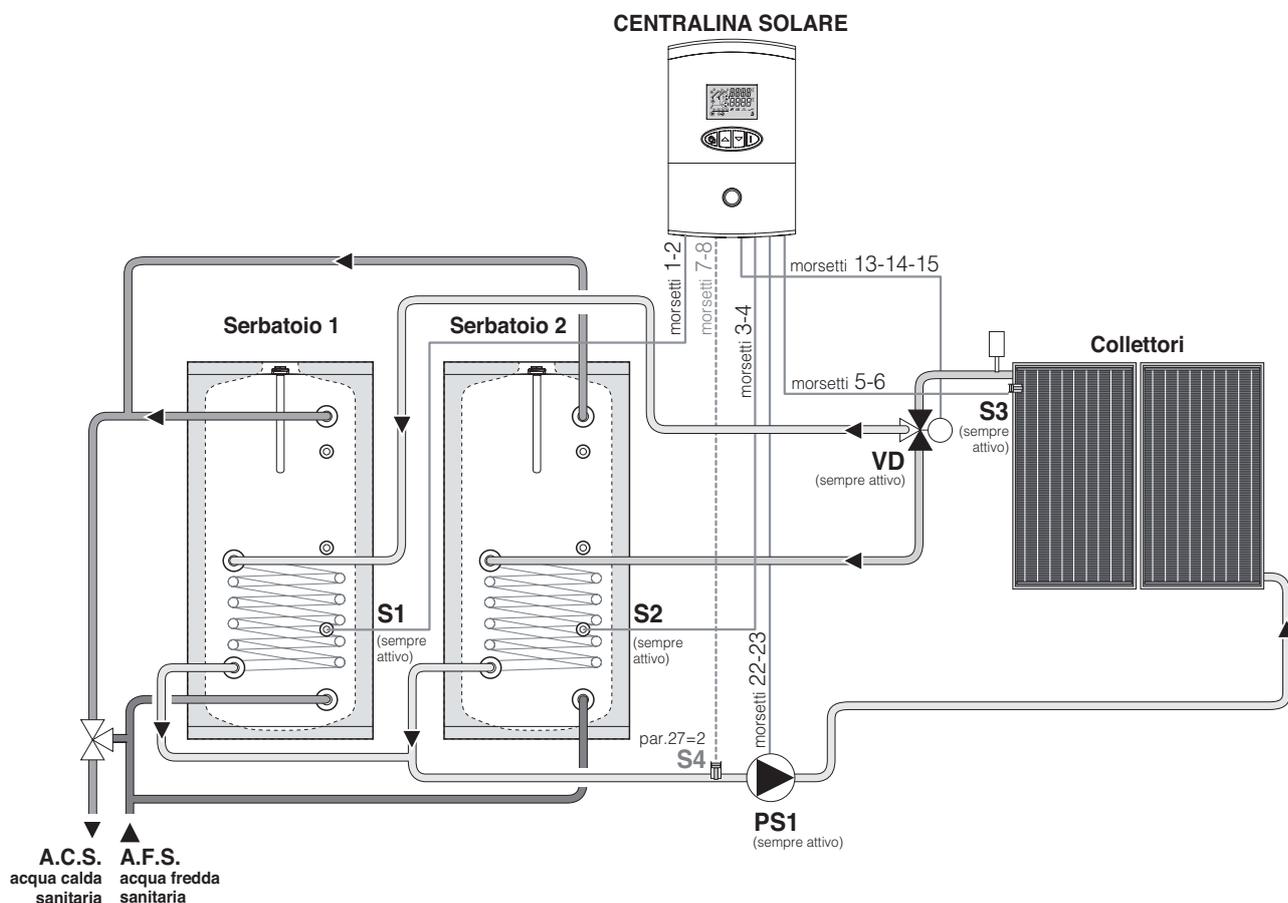
(*) S4 accessorio.

Impostare il PARAMETRO 28 in base alla priorità che si vuole assegnare.

PRIORITÀ	Settaggio PARAMETRO 28 per gestione priorità
Priorità a S1 fino a quando è arrivato in temperatura, poi passa a S2	1
Priorità a S2 fino a quando è arrivato in temperatura, poi passa a S1	2
Priorità a S1 fino a quando è arrivato in temperatura, poi passa a S2 ma, se nel frattempo S1 si raffredda ritorna istantaneamente in S1	3
Priorità a S2 fino a quando è arrivato in temperatura, poi passa a S1 ma, se nel frattempo S2 si raffredda ritorna istantaneamente in S2	4

Schema 3: doppio serbatoio con valvola deviatrice

Impostazione con parametro 26=3



Impostare il PARAMETRO 27 in base ai componenti che si vogliono attivare.

P27	Componente attivo	Descrizione componente	Morsetti di collegamento
1	PS1	Pompa solare 1	22 - 23
	S2	Sonda NTC per serbatoio	3 - 4
	S3	Sonda PT1000 per collettore solare (mandata)	5 - 6
	S1	Sonda NTC per serbatoio	1 - 2
	VD	Valvola deviatrice	13 _(NA) -14 _(COM) -15 _(NC)
2	PS1	Pompa solare 1	22 - 23
	S2	Sonda NTC per serbatoio	3 - 4
	S3	Sonda PT1000 per collettore solare (mandata)	5 - 6
	S4*	Sonda ritorno collettore	7 - 8
	S1	Sonda NTC per serbatoio	1 - 2
	VD	Valvola deviatrice	13 _(NA) -14 _(COM) -15 _(NC)

(*) S4 accessorio.

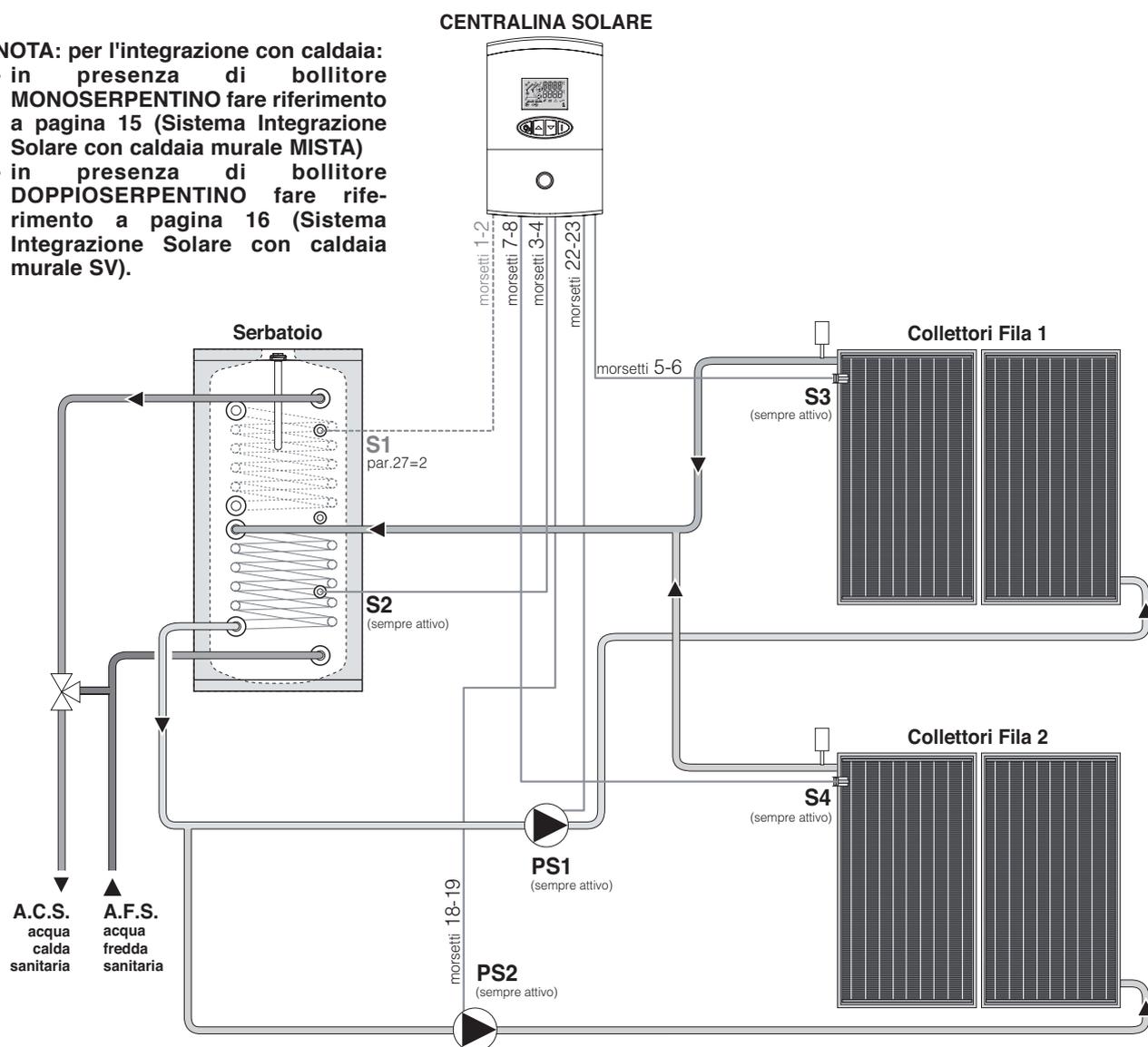
Impostare il PARAMETRO 28 in base alla priorità che si vuole assegnare.

PRIORITÀ	Settaggio PARAMETRO 28 per gestione priorità
Priorità a S1 fino a quando è arrivato in temperatura, poi passa a S2	1
Priorità a S2 fino a quando è arrivato in temperatura, poi passa a S1	2
Priorità a S1 fino a quando è arrivato in temperatura, poi passa a S2 ma, se nel frattempo S1 si raffredda ritorna istantaneamente in S1	3
Priorità a S2 fino a quando è arrivato in temperatura, poi passa a S1 ma, se nel frattempo S2 si raffredda ritorna istantaneamente in S2	4

Schema 4: sistema est/ovest

Impostazione con parametro 26=4

NOTA: per l'integrazione con caldaia:
 - in presenza di bollitore MONOSERPENTINO fare riferimento a pagina 15 (Sistema Integrazione Solare con caldaia murale MISTA)
 - in presenza di bollitore DOPPIOSERPENTINO fare riferimento a pagina 16 (Sistema Integrazione Solare con caldaia murale SV).



Impostare il PARAMETRO 27 in base ai componenti che si vogliono attivare.

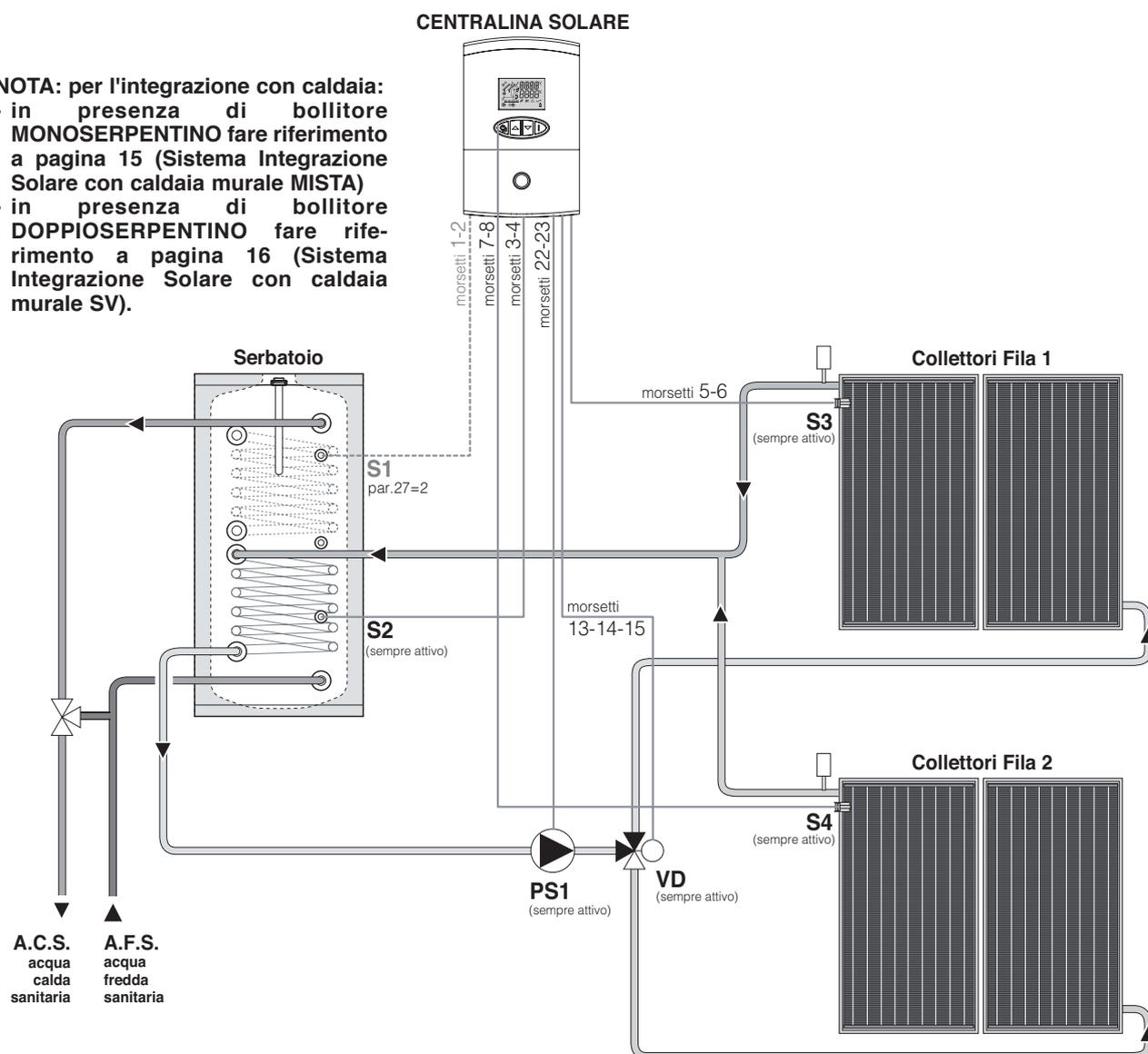
P27	Componente attivo	Descrizione componente	Morsetti di collegamento
1	PS1	Pompa solare 1	22 - 23
	S2	Sonda NTC per serbatoio	3 - 4
	S3	Sonda PT1000 per collettore solare (mandata)	5 - 6
	S4 (*)	Sonda ritorno collettore	7 - 8
	PS2	Pompa solare 2	18 - 19
2	PS1	Pompa solare 1	22 - 23
	S2	Sonda NTC per serbatoio	3 - 4
	S3	Sonda PT1000 per collettore solare (mandata)	5 - 6
	S4 (*)	Sonda ritorno collettore	7 - 8
	S1	Sonda NTC per serbatoio	1 - 2
	PS2	Pompa solare 2	18 - 19

(*) S4 accessorio.

Schema 5: sistema est/ovest con valvola deviatrice

Impostazione con parametro 26=5

NOTA: per l'integrazione con caldaia:
 - in presenza di bollitore MONOSERPENTINO fare riferimento a pagina 15 (Sistema Integrazione Solare con caldaia murale MISTA)
 - in presenza di bollitore DOPPIOSERPENTINO fare riferimento a pagina 16 (Sistema Integrazione Solare con caldaia murale SV).



Impostare il PARAMETRO 27 in base ai componenti che si vogliono attivare.

P27	Componente attivo	Descrizione componente	Morsetti di collegamento
1	PS1	Pompa solare 1	22 - 23
	S2	Sonda NTC per serbatoio	3 - 4
	S3	Sonda PT1000 per collettore solare (mandata)	5 - 6
	S1	Sonda NTC per serbatoio	1 - 2
	VD	Valvola deviatrice	13 _(NA) -14 _(COM) -15 _(NC)
2	PS1	Pompa solare 1	22 - 23
	S2	Sonda NTC per serbatoio	3 - 4
	S3	Sonda PT1000 per collettore solare (mandata)	5 - 6
	S4*	Sonda ritorno collettore	7 - 8
	S1	Sonda NTC per serbatoio	1 - 2
VD	Valvola deviatrice	13 _(NA) -14 _(COM) -15 _(NC)	

(*) S4 accessorio.

PRIMA MESSA IN SERVIZIO

AVVERTENZE

- Prima di dare tensione alla centralina assicurarsi di:
 - Averla fissata con cura al supporto
 - Aver effettuato i cablaggi alla morsettiera nel modo corretto e aver opportunamente fissato tutti i cavi con gli appositi blocchi cavi
 - Aver chiuso bene il coperchio frontale con l'apposita vite posta sotto il tappino.

Una volta verificate le avvertenze sopra riportate, si potrà dare tensione alla centralina la quale si porterà automaticamente alla funzione "IMPOSTAZIONI PARAMETRI IMPIANTO" e verrà richiesto il settaggio dei parametri 25, 26 e 27 (per la lista completa dei parametri consultare il paragrafo "LISTA COMPLETA DEI PARAMETRI").

Settaggio Parametro n° 25 (configurazione apparecchiatura)

La centralina solare può assumere diverse tipologie di configurazioni:

- 1 = Stand Alone
- 2 = Abilitazione comunicazione solo comando remoto
- 3 = Abilitazione comunicazione FULL SYSTEM (*)

(*) FULL SYSTEM = configurazione di sistema in cui è attivo il BUS di comunicazione "OT". Devono essere presenti sia una caldaia che un remoto/termostato ambiente o un gestore zone.

Una volta scelto il valore desiderato con i tasti ▲ e ▼, memorizzarlo con il tasto **Í**.

Settaggio Parametro n° 26 (selezione impianto)

Questo parametro consente di selezionare lo schema d'impianto scelto precedentemente durante il cablaggio (consultare anche il paragrafo "SCHEMI DI IMPIANTO").

Una volta scelto il valore desiderato con i tasti ▲ e ▼, memorizzarlo con il tasto **Í**.

Settaggio Parametro n° 27 (configurazione dell'impianto)

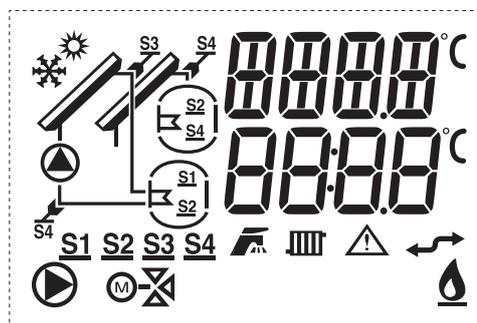
Questo parametro consente di selezionare il "tipo di configurazione". Per far ciò fare riferimento alle tabelle riportate sotto ogni schema di impianto al paragrafo "SCHEMI DI IMPIANTO". In alcuni casi è richiesto il settaggio anche del parametro n° 28 (gestione priorità).

Una volta scelto il valore desiderato con i tasti ▲ e ▼, memorizzarlo con il tasto **Í**.

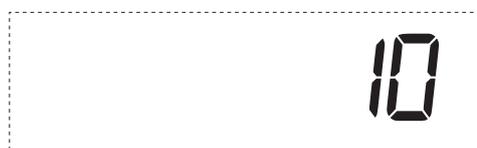
Una volta effettuati i passaggi sopra descritti la centralina solare è operativa e si porterà alle condizioni di normale funzionamento.

FUNZIONAMENTO

Una volta effettuate le operazioni di "PRIMA MESSA IN SERVIZIO" e comunque ogni qualvolta si spegne e riaccende la centralina, il display visualizzerà, per 2 secondi, tutti i simboli.

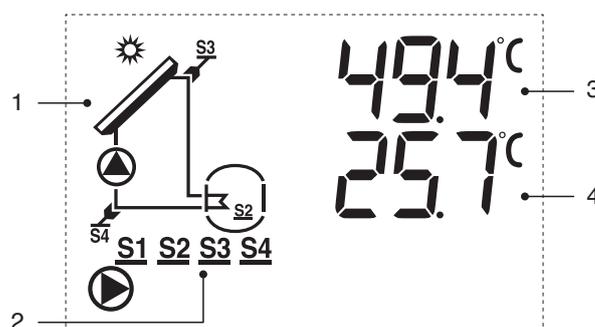


Nei 5 secondi successivi verrà visualizzata la versione del firmware.



Successivamente la centralina si porterà alla normale configurazione di funzionamento dove verranno visualizzate le seguenti informazioni:

- 1 - Schema di impianto in funzione con indicati i componenti attivi
- 2 - Sonde di cui sono visualizzati i valori
- 3 - Valore della sonda collettore (S3 o S4, a seconda di cos'è indicato al punto 2)
- 4 - Valore della sonda serbatoio (S1 o S2, a seconda di cos'è indicato al punto 2).



Premendo per 3 secondi il tasto  l'apparecchiatura si porta in modalità OFF (anche in presenza di un'anomalia attiva). In questo modo la centralina non è operativa e il display visualizza la scritta "OFF".

Restano attive solo la protezione antigelo e l'antibloccaggio pompa.



FUNZIONI PRINCIPALI

Attivazione pompa solare (parametri 15 - 16 - 12)

- Senza sonda ritorno collettore solare installata la pompa si attiva se si verificano contemporaneamente le seguenti condizioni:

T serbatoio < PAR. 15 – PAR. 31

T collettore solare - T serbatoio > PAR. 16

N° Par.	Descrizione	Campo Valori	Default
12	Valore del differenziale di temperatura Δ mandata - ritorno collettore solare per l'accensione della pompa solare (in presenza di sonda ritorno)	5÷30°C	10°C
15	Set point serbatoio (temperatura spegnimento pompa solare)	60÷80°C	70°C
16	Valore del differenziale di temperatura Δ mandata collettore solare - serbatoio, per l'accensione pompa solare	1÷20°C	5°C
31	Valore del differenziale di temperatura tra Set point serbatoio (P15) e temp. effettiva del serbatoio (S2)	1÷20°C	5°C

- con sonda ritorno collettore solare installata la pompa si attiva se si verificano contemporaneamente le seguenti condizioni:

T serbatoio < PAR. 15 – PAR. 31

T collettore solare - T serbatoio > PAR. 16

T collettore solare - T ritorno collettore solare > PAR. 12

Modulazione pompa solare (parametri 24 - 13 - 14)

La pompa solare viene gestita in una delle seguenti modalità:

- a giri fissi con PAR. 24=0:
la modalità a giri fissi è impostata di default e la pompa solare lavorerà in on/off secondo i normali algoritmi di attivazione/disattivazione Pompa Solare.

- modulante con PAR. 24=1:
la seguente modalità è attivabile solo nel caso in cui nel sistema sia presente solamente una pompa solare e sia collegata la sonda ritorno collettore.
La logica di funzionamento della pompa è riportata nella tabella sottostante.

N° Par.	Descrizione	Campo Valori	Default
13	Valore del differenziale di temperatura per la modulazione della pompa solare (per le velocità 1 e 2)	5÷20°C	10°C
14	Valore del differenziale di temperatura per la modulazione della pompa solare (per le velocità 3, 4 e 5)	2÷10°C	5°C
24	Funzionamento Pompa Solare 0 = On/Off 1 = Modulante	0÷1	0

VELOCITÀ	ΔT MANDATA – RITORNO COLLETTORE SOLARE	STEP VELOCITÀ
1	≤ PAR. 13 (minima potenza)	40%
2	> PAR. 13	55%
3	> PAR. 13 + PAR. 14	70%
4	> PAR. 13 + (PAR. 14 x 2)	85%
5	> PAR. 13 + (PAR. 14 x 3) (massima potenza)	100%

Nel primo secondo di funzionamento, la pompa solare lavorerà alla velocità 5 (massima potenza) per poi passare di stato secondo le modalità sopra descritte.

Disattivazione pompa solare (parametri 15 e 22)

La pompa solare viene disattivata se si verifica una delle due seguenti condizioni:

T serbatoio > PAR. 15

oppure

T collettore solare < T serbatoio + PAR. 22

N° Par.	Descrizione	Campo Valori	Default
15	Set point serbatoio (temperatura spegnimento pompa solare)	60÷80°C	70°C
22	Valore del differenziale di temperatura Δ mandata collettore - serbatoio per lo spegnimento della pompa solare	1÷10°C	5°C

Funzione raffreddamento collettore solare (parametri 15 - 17 - 18 - 19 - 20)

Questa funzione attiva la gestione della pompa solare nel caso di situazioni di sovratemperatura del pannello solare.

La logica di funzionamento è la seguente:

- **FUNZIONAMENTO** (Attivazione pompa solare) se si verificano contemporaneamente le seguenti condizioni:
 PAR. 15 < T serbatoio < PAR. 18
 T collettore solare > PAR. 17 – PAR. 19
- **VERIFICA** (Pompa solare intermittente: ON per 3s / OFF per un tempo impostato al PAR. 20) se si verifica la seguente condizione:
 T collettore solare > PAR. 17
- **DISATTIVAZIONE** (Disattivazione pompa solare) se si verifica una delle seguenti condizioni:
 T collettore solare < (PAR. 17 – PAR. 19) – 1°C oppure
 T serbatoio ≥ PAR. 18 + 1°C

N° Par.	Descrizione	Campo Valori	Default
15	Set point serbatoio (temperatura spegnimento pompa solare)	60÷80°C	70°C
17	Massima Temperatura mandata collettore solare (°C)	90÷160°C	140°C
18	Massima Temperatura Serbatoio (°C)	70÷95°C	80°C
19	Valore del differenziale di temperatura tra la temperatura massima collettore solare (PAR. 17) e la temperatura collettore solare, oltre alla quale si attiva la funzione raffreddamento del collettore solare	0÷20°C	10°C
20	Tempo in cui la pompa solare rimane spenta durante lo stato di verifica della funzione raffreddamento collettore solare	10÷240s	30s

Funzione riconoscimento collettore solare freddo (parametro 21)

La pompa solare viene disattivata (solo con sonda ritorno installata) se:

T collettore solare – T ritorno collettore solare < PAR. 21

N° Par.	Descrizione	Campo Valori	Default
21	Valore del differenziale di temperatura Δ mandata - ritorno sotto al quale il collettore viene riconosciuto freddo	0÷10°C	5°C

Funzione antigelo collettore solare (parametro 23)

La pompa solare viene attivata se:

T collettore solare < PAR. 23

Attenzione: la funzione antigelo è attiva di default.

N° Par.	Descrizione	Campo Valori	Default
23	Valore del differenziale di temperatura Δ mandata - ritorno sotto al quale il collettore viene riconosciuto freddo	0÷10°C	5°C

Funzione antibloccaggio pompa solare (attiva di default)

Dopo 24 ore di inattività, le pompe impianto vengono attivate per 3 secondi.

Funzione antibloccaggio valvola deviatrice (attiva di default)

Dopo 24 ore di inattività, la valvola deviatrice verrà attivata per 5 secondi.

Funzione priorità (parametro 28)

Questa funziona da una priorità ad una sonda rispetto che ad un'altra.

- Priorità a S1 sonda NTC per serbatoio fino a quando è arrivato in temperatura e poi passa a S2 (Impostazione valore 1)
- Priorità a S2 sonda NTC per serbatoio fino a quando è arrivato in temperatura e poi passa a S1 (Impostazione valore 2)
- Priorità a S1 sonda NTC per serbatoio fino a quando è arrivato in temperatura e poi passa a S2, ma se nel frattempo S1 si raffredda, ritorna istantaneamente in S1 (Impostazione valore 3)
- Priorità a S2 sonda NTC per serbatoio fino a quando è arrivato in temperatura e poi passa a S1, ma se nel frattempo S2 si raffredda, ritorna istantaneamente in S2 (Impostazione valore 4)

Funzione termostato (parametri 29 e 30)

La funzione termostato è disabilitata quando:

PAR. 29 = PAR. 30

La funzione termostato **per il riscaldamento integrativo** è abilitata se si verificano contemporaneamente le seguenti condizioni:

PAR. 29 < PAR. 30

- se S1 < PAR. 29 (l'uscita ATR = ON)
- se S1 > PAR. 30 (l'uscita ATR = OFF)

Quando ATR è ON sul display viene visualizzato "INTB".

La funzione termostato **per sfruttare il calore eccedente** è abilitata se si verificano contemporaneamente le seguenti condizioni:

PAR. 29 > PAR. 30

- se S1 > PAR. 29 (l'uscita ATR = ON)
- se S1 < PAR. 30 (l'uscita ATR = OFF)

Quando ATR è ON sul display viene visualizzato "HTE".

N° Par.	Descrizione	Campo Valori	Default
29	Temperatura inserimento termostato (S1)	3÷90°C	30°C
30	Temperatura disinserimento termostato (S1)	3÷90°C	30°C

AVVERTENZE

- **ATTENZIONE IL COMANDO È A 230 VAC.
SE NECESSARIO UTILIZZARE UN RELÈ PER
PILOTARE ULTERIORI DISPOSITIVI ESTERNI.**

Funzione pompa maggiorata (parametro 32)

Quando si installa una pompa maggiorata è opportuno collegarla elettricamente sui morsetti elettrici della centralina 18-19 (contatti dedicati normalmente alla pompa PS2) lasciando scollegati i morsetti 22-23 (contatti dedicati normalmente alla pompa PS1).

In questo caso il valore del parametro 32 va settato a "2" in maniera tale che così la centralina gestisca correttamente questa pompa come PS1 anche se collegata elettricamente sui morsetti dedicati a quella PS2.

LISTA COMPLETA DEI PARAMETRI

I parametri dal nr. 1 al nr. 11 sono di sola visualizzazione e non possono essere modificati.

Parametri di sola visualizzazione

Numero Parametro	Descrizione	Campo Valori	Impostazione di Default
1	Versione firmware	1÷99	13
2	Temperatura attuale S1: Sensore NTC (°C)	-0÷120	-
3	Temperatura attuale S2: Sensore NTC (°C)	-0÷120	-
4	Temperatura attuale S3: Sensore PT1000 (°C)	-0÷170	-
5	Temperatura attuale S4: Sensore PT1000 (°C)	-0÷170	-
6	Massima temperatura S1 (con periodo di 24 ore a partire dall'ultima accensione del dispositivo da OFF): Sensore NTC (°C)	0÷120	-
7	Massima temperatura S2 (con periodo di 24 ore a partire dall'ultima accensione del dispositivo da OFF): Sensore NTC (°C)	0÷120	-
8	Massima temperatura S3 (con periodo di 24 ore a partire dall'ultima accensione del dispositivo da OFF): Sensore PT1000 (°C)	0÷170	-
9	Massima temperatura S4 (con periodo di 24 ore a partire dall'ultima accensione del dispositivo da OFF): Sensore PT1000 (°C)	0÷170	-
10	Velocità pompa modulante attuale (Vel.1=40% ÷Vel.5=100%)	0÷100%	-
11	Timer ore funzionamento impianto	-	-

I parametri dal nr. 12 al nr. 32 sono di regolazione e possono essere impostati a seconda del tipo di funzionamento desiderato.

Parametri di regolazione

Numero Parametro	Descrizione	Campo Valori	Impostazione di Default
12	Valore del differenziale di temperatura Δ mandata - ritorno collettore solare per l'accensione della pompa solare (in presenza di sonda ritorno)	5÷30°C	10°C
13	Valore del differenziale di temperatura per la modulazione della pompa solare (per le velocità 1 e 2)	5÷20°C	10°C
14	Valore del differenziale di temperatura per la modulazione della pompa solare (per le velocità 3, 4 e 5)	2÷10°C	5°C
15	Set point serbatoio (temperatura spegnimento pompa solare)	60÷80°C	70°C
16 (*)	Valore del differenziale di temperatura Δ mandata collettore solare - serbatoio per l'accensione pompa solare	1÷20°C	5°C
17	Massima Temperatura mandata collettore solare (°C)	90÷160°C	140°C
18	Massima Temperatura Serbatoio (°C)	70÷95°C	80°C
19	Valore del differenziale di temperatura tra la temperatura massima collettore solare (PAR. 17) e la temperatura collettore solare, oltre alla quale si attiva la funzione raffreddamento del collettore solare ($\pm 6.2.5$)	0÷20°C	10°C
20	Tempo in cui la pompa solare rimane spenta durante lo stato di verifica della funzione raffreddamento collettore solare (vedere "Funzione raffreddamento collettore solare" a pagina 25)	10÷240s	30s
21	Valore del differenziale di temperatura Δ mandata - ritorno sotto al quale il collettore viene riconosciuto freddo (vedere "Funzione riconoscimento collettore solare freddo" a pagina 25)	0÷10°C	5°C
22 (*)	Valore del differenziale di temperatura Δ mandata collettore - serbatoio per lo spegnimento della pompa solare	1÷10°C	3°C
23	Valore temperatura antigelo collettore solare (vedere "Funzione antigelo collettore solare" a pagina 25) 0=Funzione disattivata 1÷10°C=Temperatura di protezione	0÷10°C	1°C

(*) Il minimo ΔT fra questi due parametri è 2°C.

Quindi per modificare questi parametri bisogna sempre soddisfare questa condizione minima.

Numero Parametro	Descrizione	Campo Valori	Impostazione di Default
24	Funzionamento Pompa Solare 0 = On/Off 1 = Modulante	0÷1	0
25	Configurazione apparecchiatura: 1 = Stand alone 2 = BUS di comunicazione solo comando remoto 3 = BUS di comunicazione FULL SYSTEM (comunicazione presente sia con la caldaia sia con il remoto/termostato ambiente o gestore zone)	1÷3	1
26	Schema d'impianto selezionato (vedere "SCHEMI DI IMPIANTO" a pagina 14)	1÷6	1
27	Configurazione dell'impianto (il range di valori varia in base all'impianto selezionato, vedere "SCHEMI DI IMPIANTO" a pagina 14)	1÷4	1
28	Logica priorità 1 = S1 ha priorità su S2 2 = S2 ha priorità su S1 3 = S1 ha la priorità su S2, ma, se nel frattempo S1 si raffredda ritorna istantaneamente in S1 4 = S2 ha la priorità su S1, ma, se nel frattempo S2 si raffredda ritorna istantaneamente in S2	1÷4	2
29	Temperatura inserimento termostato (S1)	3÷90°C	30°C
30	Temperatura disinserimento termostato (S1)	3÷90°C	30°C
31	Valore del differenziale di temperatura del Set point serbatoio (P15) e temperatura effettiva del serbatoio (S2)	1÷20°C	5°C
32	Funzione pompa maggiorata	1÷2	1

IRREGOLARITÀ DI FUNZIONAMENTO

Le eventuali anomalie/guasti dell'apparecchio sono segnalate sul display come da tabella sotto riportata.

Nel caso in cui ci sia un'anomalia scheda caldaia, in modalità FULL SYSTEM (par. 25=3), il codice guasto oltre ad essere segnalato nella scheda caldaia, viene visualizzato anche dal comando remoto e dalla centralina solare (quando quest'ultima non è nella condizione di anomalia).

In presenza di anomalia della centralina solare, oltre alla back light inizia a lampeggiare anche il simbolo  (anomalia) e quello della sonda in anomalia.

Invece in anomalia di mancata comunicazione, il simbolo  viene spento sia sull'interfaccia utente sia sul comando remoto.

Risolvendo il guasto, la condizione di anomalia/protezione viene immediatamente rimossa.

Tabella codici anomalie/guasti

Codice Anomalia	Causa	Descrizione
81	Sensore S1 NTC guasto	Corto circuito o circuito aperto del sensore S1. La Pompa Solare viene disattivata (protezione attiva).
82	Sensore S2 NTC guasto	Corto circuito o circuito aperto del sensore S2. La Pompa Solare viene disattivata (protezione attiva).
83	Sensore S3 PT1000 guasto	Corto circuito o circuito aperto del sensore S3. La Pompa Solare viene disattivata (protezione attiva).
84	Sensore S4 PT1000 guasto	Corto circuito o circuito aperto del sensore S4. La Pompa Solare viene disattivata (protezione attiva).

Possono verificarsi però anche altre anomalie dell'insieme centralina/impianto che sono di seguito riportate.

Anomalia	Causa	Rimedio
La centralina solare non si accende	- Alimentazione elettrica	- Verificare l'alimentazione elettrica della centralina
	- Fusibile scheda	- Verificare il fusibile ed eventualmente sostituirlo
L'accensione della pompa avviene in ritardo	- Impostazione parametri	- Verificare tutti i parametri impostati in particolare PAR. 15-16-12 (in caso di presenza sonda ritorno) - ΔT attivazione della pompa impostato
	- Sonda collettore mal posizionata	- Verificare posizionamento sonda collettore solare
La pompa continua ad accendersi/spegnersi	- Impostazione parametri	- Funzione raffreddamento collettore se attiva - Verificare tutti i parametri impostati in particolare PAR. 16-12 (in caso di presenza sonda ritorno)
	- Sonda collettore mal posizionata	- Verificare posizionamento sonda collettore solare

Anomalia	Causa	Rimedio
ΔT serbatoio-collettore molto alta e l'impianto non riesce a smaltire il calore	- Pompa solare	- Verificare il funzionamento della pompa solare
	- Scambiatore termico	- Verificare le condizioni dello scambiatore
	- Isolamento serbatoio e cavi	- Verificare il buon isolamento del serbatoio e dei cavi
Il serbatoio/i durante la notte si raffreddano	- Funzione raffreddamento collettore solare	- Verificare i parametri impostati
	- Isolamento serbatoio e cavi	- Verificare il buon isolamento del serbatoio e dei cavi
La pompa solare non funziona	- Funzione attivazione pompa solare	- Verificare i parametri impostati
	- Fusibile	- Verificare il fusibile ed eventualmente sostituirlo
	- Pompa solare	- Verificare il funzionamento della pompa solare
L'impianto non parte e il serbatoio rimane freddo	- Cablaggio	- Verificare i cablaggi delle sonde NTC
Malfunzionamento della valvola deviatrice	- Cablaggio	- Verificare i cablaggi della valvola
Il comando remoto rimane spento/non c'è comunicazione	- Cablaggio	- Cablaggio morsetti n° 9-10
	- Impostazioni	- Settaggio PAR. 25
In modalità doppia pompa il funzionamento è invertito	- Cablaggio	- Cablaggio morsetti 22-23 (pompa solare 1) e/o 18-19 (pompa solare 2)

GARANTÍA

Las centrales están cubiertas por una GARANTÍA ESPECÍFICA a partir de la fecha de aprobación por parte del Servicio Técnico.

Pegue en los certificados específicos las etiquetas adhesivas con código de barras que se incluyen en el sobre de la documentación.

CONFORMIDAD

Las centrales son conformes a:



- Directiva de Baja Tensión 2006/95/CE
- Directiva de Compatibilidad Electromagnética 2004/108/CE
- Norma EN 55014-1, EN 60730-1
- EN 12975-1:2006
(Instalaciones térmicas solares y sus componentes - Colectores solares - Parte 1: Requisitos generales)
- EN 12975-2:2006
(Instalaciones térmicas solares y sus componentes - Colectores solares - Parte 2: Métodos de ensayo)
- EN 12976-1:2006
(Instalaciones térmicas solares y sus componentes - sistemas "FACTORY MADE" - Parte 1: Requisitos generales)
- EN 12976-2:2006
(Instalaciones térmicas solares y sus componentes - sistemas "FACTORY MADE" - Parte 2: Métodos de ensayo)
- EN 12977-3:2008 (Instalaciones térmicas solares y sus componentes – sistemas "CUSTOM BUILT" – Parte 3: Métodos de ensayo para el rendimiento de los acumuladores de agua caliente producida con energía solar)
- PrEN 12977-1:2001 (Instalaciones térmicas solares y sus componentes - sistemas "CUSTOM BUILT" - Parte 1: Requisitos generales)
- PrEN 12977-2:2001 (Instalaciones térmicas solares y sus componentes - sistemas "CUSTOM BUILT" - Parte 2: Métodos de ensayo)
- PrEN 12977-4 (Instalaciones térmicas solares y sus componentes - sistemas "CUSTOM BUILT" - Parte 4: Rendimientos - métodos de ensayo para sistemas solares combinados)
- PrEN 12977-5 (Instalaciones térmicas solares y sus componentes - sistemas "CUSTOM BUILT" - Parte 5: Rendimientos - métodos de ensayo para equipos de control)
- EN 60335-1 (Aparatos electrodomésticos y similares - Seguridad - Parte 1: Requisitos generales)

ÍNDICE

SEGURIDAD

ADVERTENCIAS Y REGLAS DE SEGURIDAD.....	33
PROHIBICIONES.....	33

GENERAL

DESCRIPCIÓN.....	34
DESCRIPCIÓN FUNCIONAL.....	34
DISPLAY.....	35
DATOS TÉCNICOS.....	37
ESQUEMA ELÉCTRICO.....	38

INSTALACIÓN

RECEPCIÓN DEL PRODUCTO.....	39
DIMENSIONES Y PESO.....	39
INSTALACIÓN.....	40
CONEXIONES ELÉCTRICAS.....	41
ESQUEMAS DE INSTALACIÓN.....	43
PRIMERA PUESTA EN SERVICIO.....	51
FUNCIONAMIENTO.....	52
LISTA COMPLETA DE LOS PARÁMETROS.....	56
PROBLEMAS DE FUNCIONAMIENTO.....	58



ADVERTENCIAS Y REGLAS DE SEGURIDAD

- Tras retirar el embalaje, asegúrese de que el producto esté en buen estado y completo; de no ser así, póngase en contacto con la agencia vendedora del aparato.
- La instalación del aparato debe ser realizada por personal profesional cualificado, conforme a las normas nacionales y locales vigentes y a las indicaciones facilitadas en el manual incluido con el aparato.
- El aparato debe destinarse al uso previsto. El fabricante no se considerará responsable de daños causados a personas, animales o cosas por errores de instalación, de mantenimiento o usos indebidos del aparato.
- El fabricante declina toda responsabilidad por daños debidos a errores en el uso o la conexión del dispositivo.
- Los componentes externos deben ser conectados por un técnico especializado si funcionan a una tensión mayor de 35 Voltios.
- Cíñase a las características técnicas indicadas en el manual y no supere los valores límite indicados.
- Antes de poner en funcionamiento el dispositivo, asegúrese de que no haya fugas de corriente.
- La seguridad eléctrica del aparato está garantizada siempre y cuando esté correctamente conectado a una instalación de tierra eficaz, realizada conforme a las normas de seguridad vigentes en materia de instalaciones (Ley italiana n° 46 del 5 de Marzo de 1990). El dispositivo debe conectarse eléctricamente a una red de alimentación a 230 V (monofásica + tierra) mediante un cable de tres hilos, usando un interruptor bipolar con separación de contactos mínima de 3 mm y un fusible de tipo 2,5 A - rápido. Instale un interruptor automático e alimentación eléctrica y corte del aparato conforme a las disposiciones vigentes.
- Los cables de alimentación deben estar separados de los de señal en la distribución eléctrica.
- Si los cables están visiblemente desgastados, se debe apagar inmediatamente el aparato, desconectarlo de la alimentación eléctrica y sustituir los cables.
- La instalación debe realizarse únicamente en espacios cerrados y secos.
- No instale el aparato en lugares con intensos campos electromagnéticos.
- Proteja las sondas contra sobretensiones externas y contra descargas electrostáticas.
- Antes de conectar los componentes externos, lea detenidamente las especificaciones técnicas indicadas en el manual.
- El manual forma parte integrante del aparato, por lo que deberá acompañarlo SIEMPRE, incluso si se traspasa a otro propietario o usuario o si se transfiere a otra instalación. El manual debe conservarse cuidadosamente, y si sufre daños o se extravía se puede solicitar otro ejemplar al Servicio Técnico.



PROHIBICIONES

- **SE PROHÍBE** realizar cualquier operación de instalación y mantenimiento sin desconectar antes el aparato de la red de alimentación eléctrica, poniendo **el interruptor general** de la instalación en la posición de "apagado". Asegúrese de que los componentes externos que estén conectados a la central no estén alimentados.
- **SE PROHÍBE** tirar de los cables eléctricos que salen del aparato, desconectarlos o retorcerlos, aunque estén desconectados de la red de alimentación eléctrica.
- **SE PROHÍBE** liberar al medio ambiente el material del embalaje, ya que puede constituir una fuente de peligro potencial. Debe eliminarse conforme a las disposiciones de la legislación vigente.
- **SE PROHÍBE** arrojar agua en caso de incendio. Aísle eléctricamente el aparato desconectando la alimentación principal. Apague las llamas con un extintor apto para aparatos eléctricos.
- **SE PROHÍBE** tocar el aparato cuando se está descalzo y con partes del cuerpo mojadas.
- **SE PROHÍBE** modificar los dispositivos de seguridad o de reglaje sin la autorización y las indicaciones del fabricante del aparato.

DESCRIPCIÓN

La central es apta para la regulación de sistemas de calefacción de integración solar programable. Puede elegirse entre 5 esquemas de instalación para sistemas solares, con funciones suplementarias de regulación de la velocidad de las bombas asociadas, cuentahoras de funcionamiento solar, función termostato y contabilización de la energía térmica producida.

La central incluye 4 entradas para sondas de temperatura y 2 salidas de relé electrónico para controlar la velocidad de la bomba.

El display luminoso permite controlar fácilmente las funciones y ver el esquema seleccionado en forma de pictogramas LED.

DESCRIPCIÓN FUNCIONAL

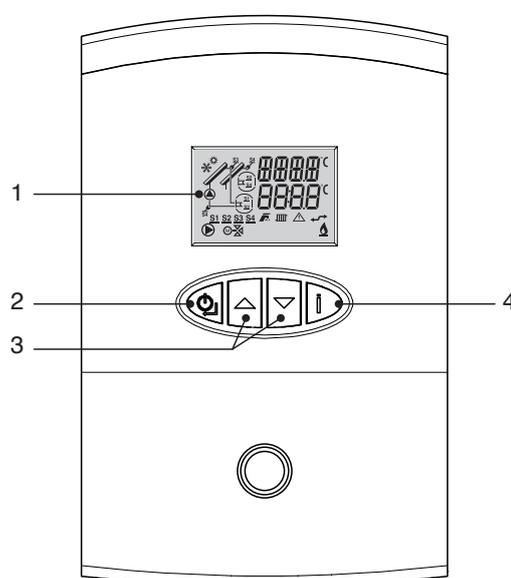
La central se controla mediante 3 botones situados bajo el display (1).

El botón  (2) (ON/OFF - RETORNO) permite encender/apagar el dispositivo o volver al menú anterior.

Los botones  y  (3) (AUMENTAR/REDUCIR) permiten seleccionar el parámetro o valor siguiente /anterior al mostrado actualmente.

El botón  (4) (INFO):

- Acceso al menú de parámetros (si se pulsa durante 10 segundos)
- Visualización de temperaturas (si se pulsa durante 1 segundo): la primera vez que se pulsa aparecen los valores de las sondas S2 y S3; al volver a pulsarlo se muestran los de las sondas S1 y S4.



MENÚ PROGRAMACIÓN

Para acceder al menú Programación, pulse durante 10 segundos el botón .

- **TSP**: menú de parámetros, para consultar los parámetros vuelva a pulsar el botón .
- **RPES**: menú reset, restablece todos los parámetros a los valores de la primera instalación. Para acceder, vuelva a pulsar el botón  durante 10 segundos; cuando parpadee, se habrá reiniciado la central.
- **MPES**: menú reset, restablece todos los parámetros que se han modificado, pero no modifica los parámetros P25 – P26 – P27 – P28. Para acceder, vuelva a pulsar el botón  durante 10 segundos; cuando parpadee, se habrá reiniciado la central.
- **MAN**: menú manual, con este menú, durante la instalación se puede comprobar el correcto funcionamiento de las bombas y de las válvulas desviadoras. Para acceder, vuelva a pulsar el botón ; pulse el botón  para activar; vuelva a pulsar el botón  para desactivar; para desplazar los parámetros, pulse los botones  o ; para salir pulse el botón .

VISUALIZACIÓN DE LOS PARÁMETROS (TSP)

Per visualizzare i parametri disponibili a display operare come di seguito descritto:

Para visualizar los parámetros disponibles en el display siga estos pasos:

- Mantenga pulsado el botón  durante 10 segundos para entrar en el menú de los parámetros
- Pulse los botones  o  para desplazarse hasta el parámetro deseado
- Pulse el botón  para entrar en el parámetro seleccionado y  o  para modificar su valor
- Vuelva a pulsar el botón  para confirmar su valor, o bien pulse  para salir sin realizar cambios.

Para salir del menú de parámetros pulse . Pasados 60 segundos de inactividad, se sale de todos modos.

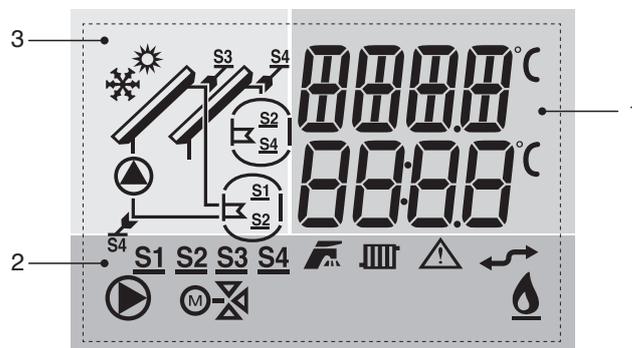
NOTA: el acceso a los parámetros de la central desde el control remoto se realiza mediante el menú **TSP**: se mostrarán los números del 101 al 130 si se ha configurado el aparato en modalidad FULL SYSTEM (par. 25=3).

Para la lista completa de los parámetros de visualización, consulte el apartado "LISTA COMPLETA DE LOS PARÁMETROS".

DISPLAY

El display se puede dividir en 3 zonas:

- indicador de los parámetros (1)
- indicador de los símbolos (2)
- indicador de los esquemas de instalación (3)



INDICADOR DE LOS PARÁMETROS (1)

El indicador de los parámetros consta de dos líneas de caracteres. En esta zona se muestran los parámetros, su ajuste y los valores de temperatura de las sondas.

Las temperaturas y los diferenciales de temperatura aparecen expresados en °C.

INDICADOR DE LOS SÍMBOLOS (2)

El indicador de los símbolos consta de dos líneas de caracteres que identifican el estado del sistema.

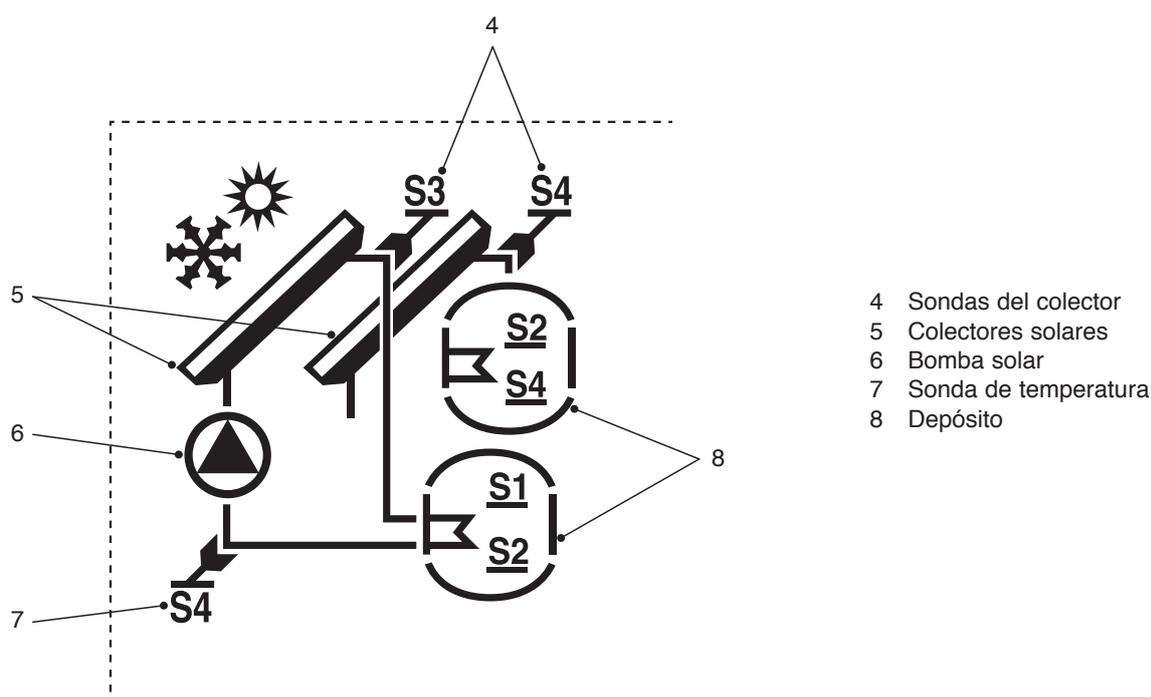
SÍMBOLO	DESCRIPCIÓN	ESTADO DEL SÍMBOLO		
		APAGADO	PARPADEANDO	ENCENDIDO
	BOMBA SOLAR	-	Bomba solar en funcionamiento	Bomba solar no funcionando
	BOMBA SOLAR 2	-	Bomba solar 2 en funcionamiento	Bomba solar 2 no funcionando
	VÁLVULA DESVIADORA	Desviadora abierta (relé en reposo)	-	Desviadora conmutada (relé excitado)
	LLAMA	-	-	Quemador de la caldera en funcionamiento (En conf. BUS de comunicación FULL SYSTEM(*) par. 25=3)
	ANOMALÍA	-	Presencia de una anomalía	-
	CONEXIÓN BUS	BUS de comunicación ausente	-	BUS de comunicación presente
	CALEFACCIÓN	-	Caldera en modalidad de calefacción (En conf. BUS de comunicación FULL SYSTEM(*) par. 25=3)	Caldera con modalidad de calefacción habilitada (En conf. BUS de comunicación FULL SYSTEM(*) par. 25=3)
	AGUA SANITARIA	-	Caldera en modalidad de agua sanitaria (En conf. BUS de comunicación FULL SYSTEM(*) par. 25=3)	Caldera con modalidad de agua sanitaria habilitada (En conf. BUS de comunicación FULL SYSTEM(*) par. 25=3)
	SOL	-	Función de enfriamiento del colector solar activa	-
	ANTIHIELO	-	Antihielo en funcionamiento	-
	GRADOS CENTÍGRADOS	-	-	Unidad de medida de las temperaturas

(*) Bus de comunicación FULL SYSTEM = sistema de comunicación para interactuar con otros dispositivos (activable mediante el parámetro 25).

SÍMBOLO	DESCRIPCIÓN	ESTADO DEL SÍMBOLO		
		APAGADO	PARPADEANDO	ENCENDIDO
	DÍGITOS	-	-	Dígitos para la visualización de las temperaturas, los parámetros y los valores
	SONDAS	-	Estado de funcionamiento del circuito solar	Sonda activa
	SONDAS	-	Temperatura de la sonda mostrada en el display	Temperatura de la sonda mostrada en el display
	DEPÓSITO	-	-	Indica la presencia del depósito o depósitos
	PANEL SOLAR	-	-	Indica la presencia del panel o paneles solares
	SONDAS	-	-	Indica temperatura negativa y sonda conectada
	SONDAS	-	-	Indica sonda no conectada

INDICADOR DE LOS ESQUEMAS DE INSTALACIÓN (3)

El indicador de los esquemas de instalación muestra el dibujo del esquema activo y memorizado mediante el parámetro 26. Se compone de diversos símbolos de componentes que parpadean, aparecen permanentemente o desaparecen, en función del estado actual del sistema.



DATOS TÉCNICOS

DESCRIPCIÓN	CENTRAL SOLAR	
Alimentación	230 (+10% ÷ -15%)	VCA
Frecuencia	50 (+5% ÷ -5%)	Hz
Rango de temperaturas de funcionamiento	-20 ÷ +60	°C
Fusible de red (PF1)	3,15 AF (rápido) 5x20	
Varistor de protección	300 VCA D7	
SOLAR PUMP (230 Vac)	49 - Cosφ 1	W
Salida AUX 2 (230 Vca)	0,5 - Cosφ 1	A
Salida AUX 1 (habilitación de termostato)	230	Vca
Salidas de contacto libre (230 Vca)	5	W
SONDAS DE TEMPERATURA NTC		
Rango correcto de funcionamiento de las sondas	-5 ÷ +120	°C
Temperaturas de indicación de anomalía sonda	-5 >> T >> +120	°C
Tolerancia general en las temperaturas (referida solo a la electrónica)	±1,5	°C
SONDAS DE TEMPERATURA PT1000		
Rango correcto de funcionamiento de las sondas	-50 ÷ +200	°C
Temperaturas de indicación de anomalía sonda	-50 >> T >> +170	°C
Tolerancia general en las temperaturas (referida solo a la electrónica)	±1,5	°C
CONDICIONES AMBIENTALES DE USO		
Temperatura ambiente de funcionamiento	-20 ÷ +60	°C
Temperatura de almacenamiento y transporte	-30 ÷ +60	°C
Humedad ambiente máxima	95% a 40°C	

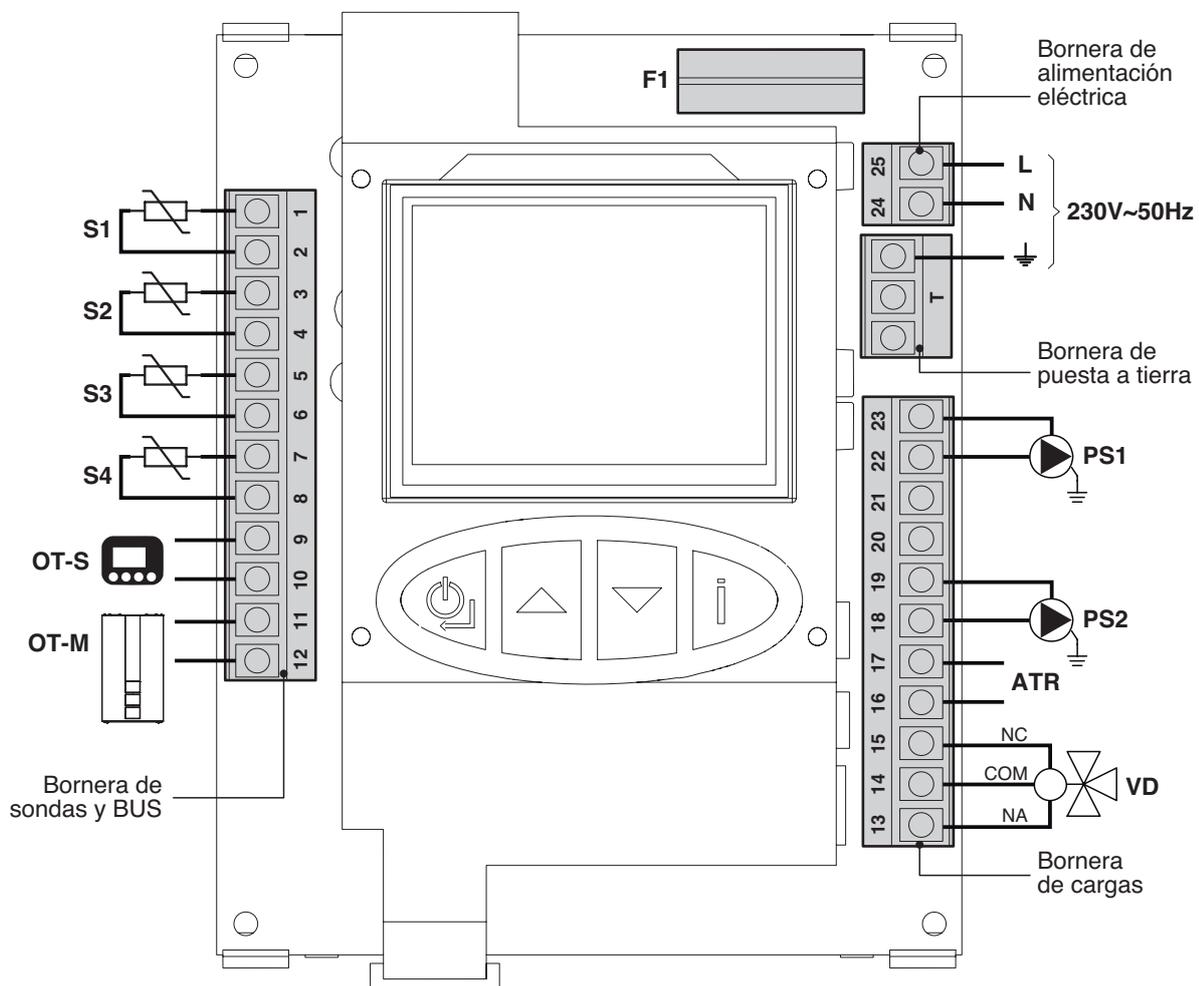
⚠ ADVERTENCIAS

- Para conectar el control remoto a la caldera, utilice conductores eléctricos con sección mínima de 0,25 mm² y, si pasan por espacios con alto nivel de interferencias electromagnéticas, deben ser apantallados o trenzados.
- Los conductores eléctricos para la conexión del control remoto a la caldera deben recorrer conductos distintos de los de la tensión de red (230 V), ya que están alimentados a baja tensión de seguridad. Su longitud máxima no debe superar los 50 metros.

Cables recomendados:

- Par no trenzado para aplicaciones con bajo nivel de interferencias
- Par trenzado para aplicaciones en espacios con alto nivel de interferencias
- Sección recomendada: 0,75 mm²
- Longitud máxima: 50 m

ESQUEMA ELÉCTRICO



PS1 Bomba solar 1
 PS2 Bomba solar 2
 ATR Salida auxiliar (230 Vca) para función "Habilitación de termostato" (véase página 55)
 VD Válvula desviadora

S1 Sonda NTC para depósito
 S2 Sonda NTC para depósito
 S3 Sonda PT1000 para colector solar
 S4 Sonda PT1000 para colector solar

OT-M Conexión BUS de comunicación MASTER (para caldera)
 OT-S Conexión BUS de comunicación SLAVE (para control remoto/termostato de ambiente o gestor de zonas)

F1 Fusible de protección (3,15 AF - rápido - 5x20)

RECEPCIÓN DEL PRODUCTO

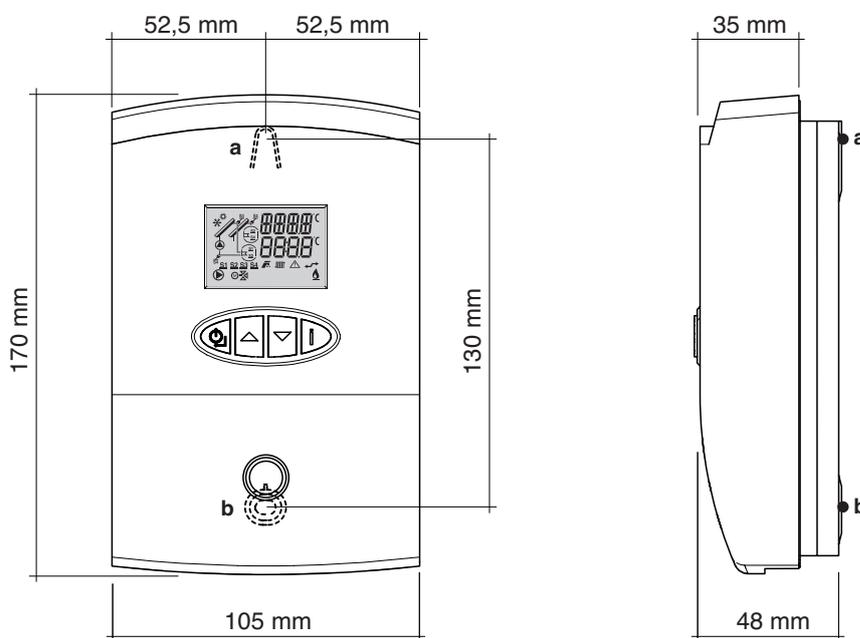
La central se entrega embalada en una caja de cartón junto con los siguientes accesorios:

- 1 sonda PT1000 para colector solar
- 2 sondas NTC para depósito
- 6 sujetacables blancos
- 12 tornillos para fijar los sujetacables
- 2 tacos y 2 tornillos para fijación a pared
- Manual de instrucciones

ADVERTENCIAS

- El manual es parte integrante del equipo, por lo que es necesario leerlo antes de instalar y poner en servicio el equipo, así como conservarlo con cuidado para futuras consultas o en caso de traspaso a otro propietario o usuario.

DIMENSIONES Y PESO



- a Gancho de soporte
- b Orificio de fijación

(ambos situados en la parte trasera de la central)

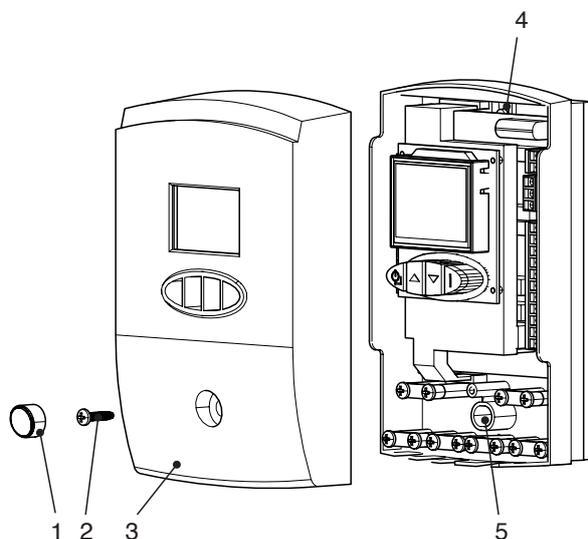
INSTALACIÓN

ADVERTENCIAS

- Antes de comenzar la instalación, asegúrese de que la tensión de red esté completamente desconectada.
- Tenga en cuenta los espacios necesarios para acceder a la central y para realizar las operaciones de mantenimiento.
- La instalación debe realizarse únicamente en espacios cerrados y secos.

Para el montaje siga los pasos descritos a continuación:

- Quite el tapón anterior (1), haciendo palanca en las ranuras previstas con un destornillador plano
- Desenrosque el tornillo de estrella (2) y desmonte la tapa frontal (3) con cuidado para no dañar el display
- Marque el punto de fijación superior en el soporte e montaje o en la pared, taladre y monte el tornillo y el taco incluidos
- Enganche la central mediante el gancho de fijación superior (4) y marque el punto de fijación inferior (5) (distancia de 130 mm entre los orificios)
- Desenganche la central, taladre e introduzca el taco inferior
- Vuelva a enganchar el aparato al punto de fijación superior (4) y fíjelo al punto de fijación inferior (5) con el tornillo incluido.
- **Realice las conexiones eléctricas respetando la nomenclatura de los bornes y las indicaciones del apartado siguiente.**
- Monte la tapa (3) y fíjela con el tornillo (2).
- Vuelva a colocar el tapón anterior (1).



SONDAS

La central dispone de 4 entradas marcadas con las siglas S1-S2-S3-S4. Las sondas de temperatura se deben conectar a los bornes según el esquema de instalación elegido (véase el apartado siguiente). La polaridad de los conductores es indiferente.

S1 - Sonda NTC para depósito

1/2 = conductores de la sonda

S2 - Sonda NTC para depósito

3/7 = conductores de la sonda

S3 - Sonda PT1000 para colector solar

5/6 = conductores de la sonda

S4 - Sonda PT1000 para colector solar

7/8 = conductores de la sonda

TRANSMISIÓN DE DATOS/ BUS

La central dispone de dos entradas para la transmisión de datos por bus. Las polaridades son indiferentes.

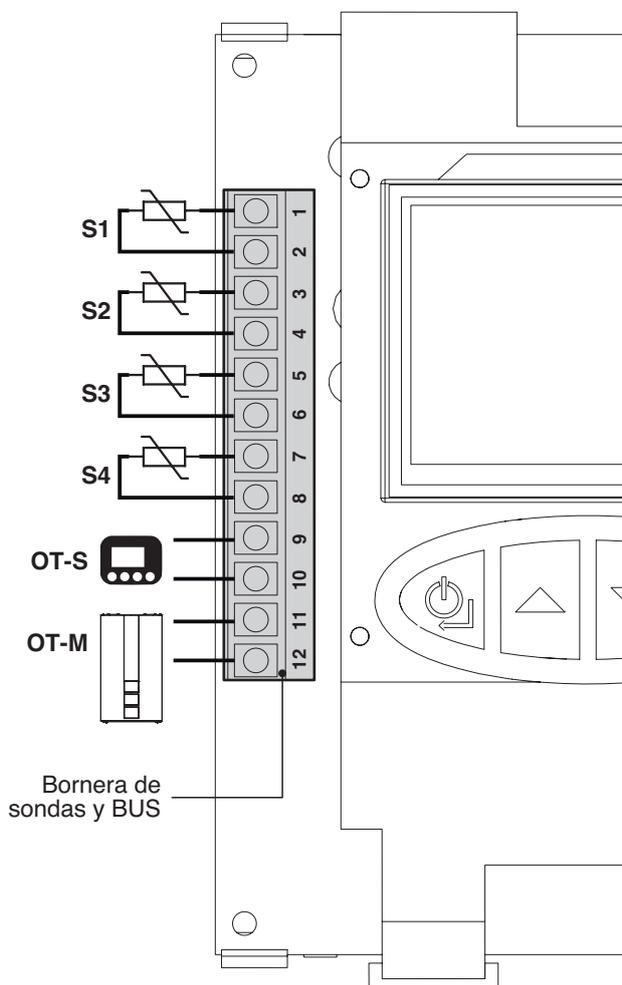
Se puede conectar la central solar a una caldera (OT-M) y a un control remoto/termostato de ambiente o un gestor de zonas (OT-S).

OT-M - Conexión BUS de comunicación MASTER (para caldera)

11/12 = conductores del bus

OT-S - Conexión BUS de comunicación SLAVE (para control remoto/termostato de ambiente o gestor de zonas)

9/10 = conductores del bus



ADVERTENCIAS

Es obligatorio:

- Utilizar un interruptor magnetotérmico omnipolar, seccionador de línea, conforme a las Normas EN
- Respetar la conexión L (Fase) - N (Neutro)
- NO utilizar cables con sección inferior a 1 mm²
- Dejar el conductor de tierra al menos 2 cm más largo que los de L (Fase) - N (Neutro)
- Consultar los esquemas eléctricos de este manual para cualquier intervención de carácter eléctrico
- **Efectuar las conexiones a una instalación de puesta a tierra eficaz (*).**
- **NO** utilizar los tubos del agua para la puesta a tierra del aparato.

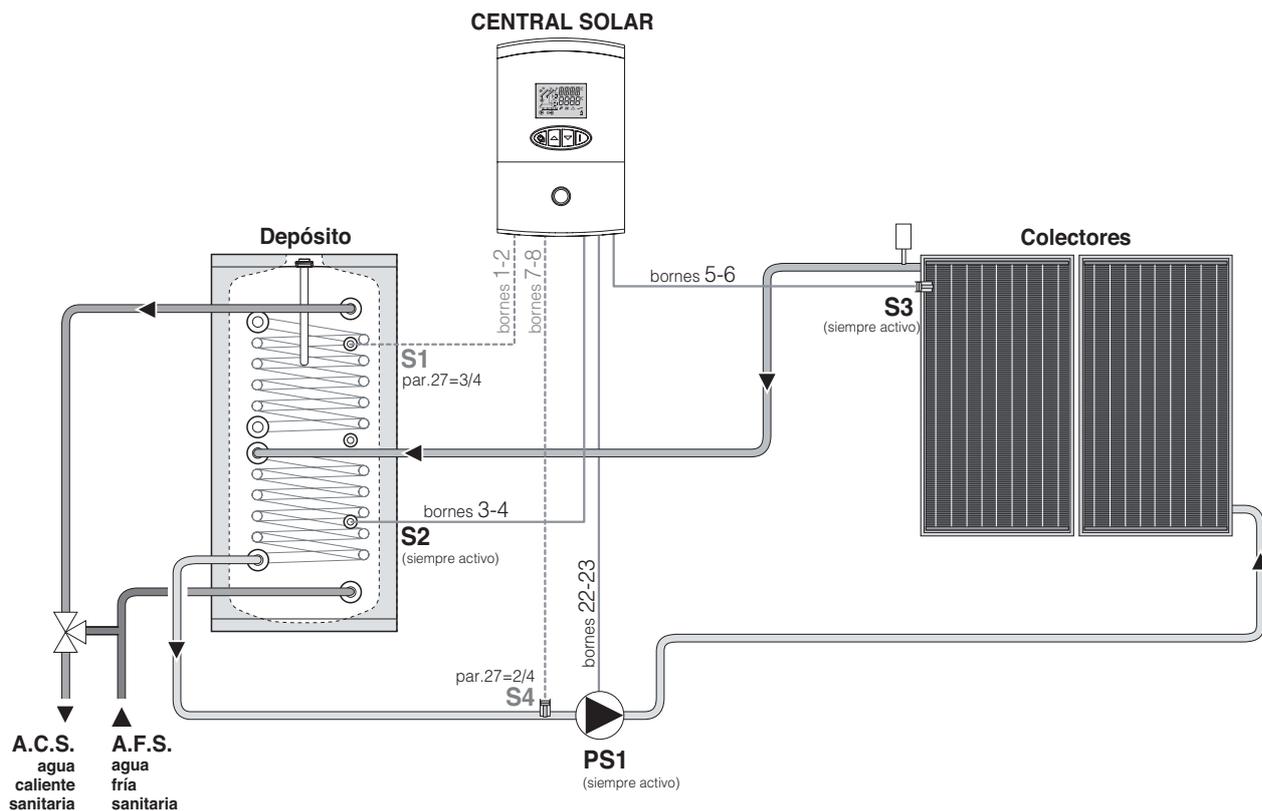
(*) El fabricante no se responsabiliza de los posibles daños debidos a la ausencia de puesta a tierra del aparato o al incumplimiento de lo indicado en los esquemas eléctricos.

ESQUEMAS DE INSTALACIÓN

La central está pre-programada con 5 esquemas de instalación.

Esquema 1: estándar (instalación libre)

Ajuste con parámetro 26=1



Ajuste el **PARÁMETRO 27** según los componentes que desee activar.

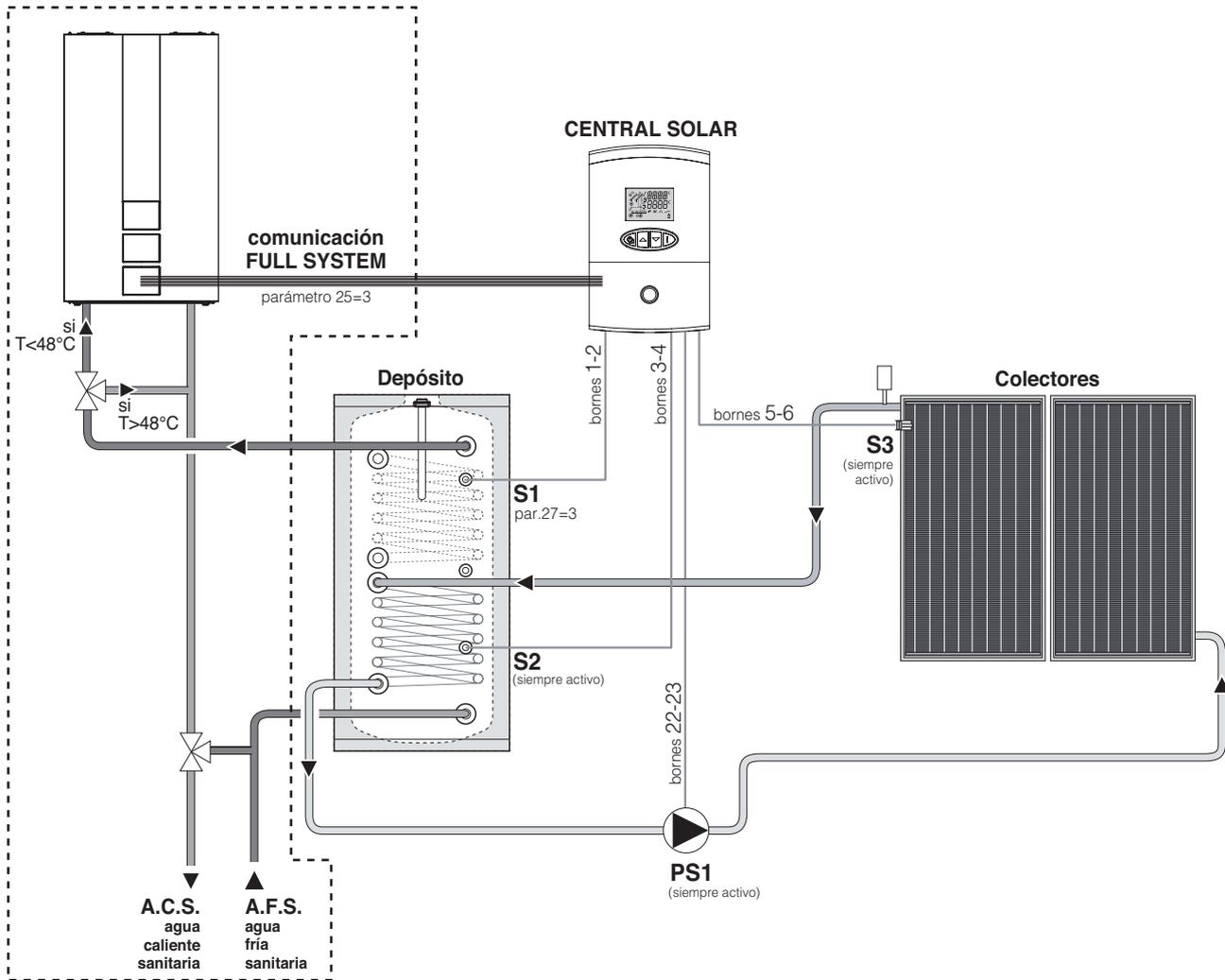
P27	Componente activo	Descripción del componente	Bornes de conexión
1	PS1	Bomba solar 1	22 - 23
	S2	Sonda NTC para depósito	3 - 4
	S3	Sonda PT1000 para colector solar (impulsión)	5 - 6
2	PS1	Bomba solar 1	22 - 23
	S2	Sonda NTC para depósito	3 - 4
	S3	Sonda PT1000 para colector solar (impulsión)	5 - 6
	S4 (*)	Sonda retorno colector	7 - 8
3	PS1	Bomba solar 1	22 - 23
	S2	Sonda NTC para depósito	3 - 4
	S3	Sonda PT1000 para colector solar (impulsión)	5 - 6
	S1	Sonda NTC para depósito	1 - 2
4	PS1	Bomba solar 1	22-23
	S2	Sonda NTC para depósito	3 - 4
	S3	Sonda PT1000 para colector solar (impulsión)	5 - 6
	S4 (*)	Sonda retorno colector	7 - 8
	S1	Sonda NTC para depósito	1 - 2

(*) S4 accesorio.

**Aplicación A del Esquema 1:
instalación con integración instantánea de A.C.S. realizada por caldera mural MIXTA**

(para utilizar solo con calderas que puedan mostrar el icono )
Ajuste con parámetro 26=1 y parámetro 25=3.

**SISTEMA DE INTEGRACIÓN SOLAR
CON CALDERA MURAL MIXTA**



Ajuste el **PARÁMETRO 27** según los componentes que desee activar.

P27	Componente activo	Descripción del componente	Bornes de conexión
3	PS1	Bomba solar 1	22 - 23
	S2	Sonda NTC para depósito	3 - 4
	S3	Sonda PT1000 para colector solar (impulsión)	5 - 6
	S1	Sonda NTC para depósito	1 - 2
4	PS1	Bomba solar 1	22-23
	S2	Sonda NTC para depósito	3 - 4
	S3	Sonda PT1000 para colector solar (impulsión)	5 - 6
	S4 (*)	Sonda retorno colector	7 - 8
	S1	Sonda NTC para depósito	1 - 2

(*) S4 accesorio.

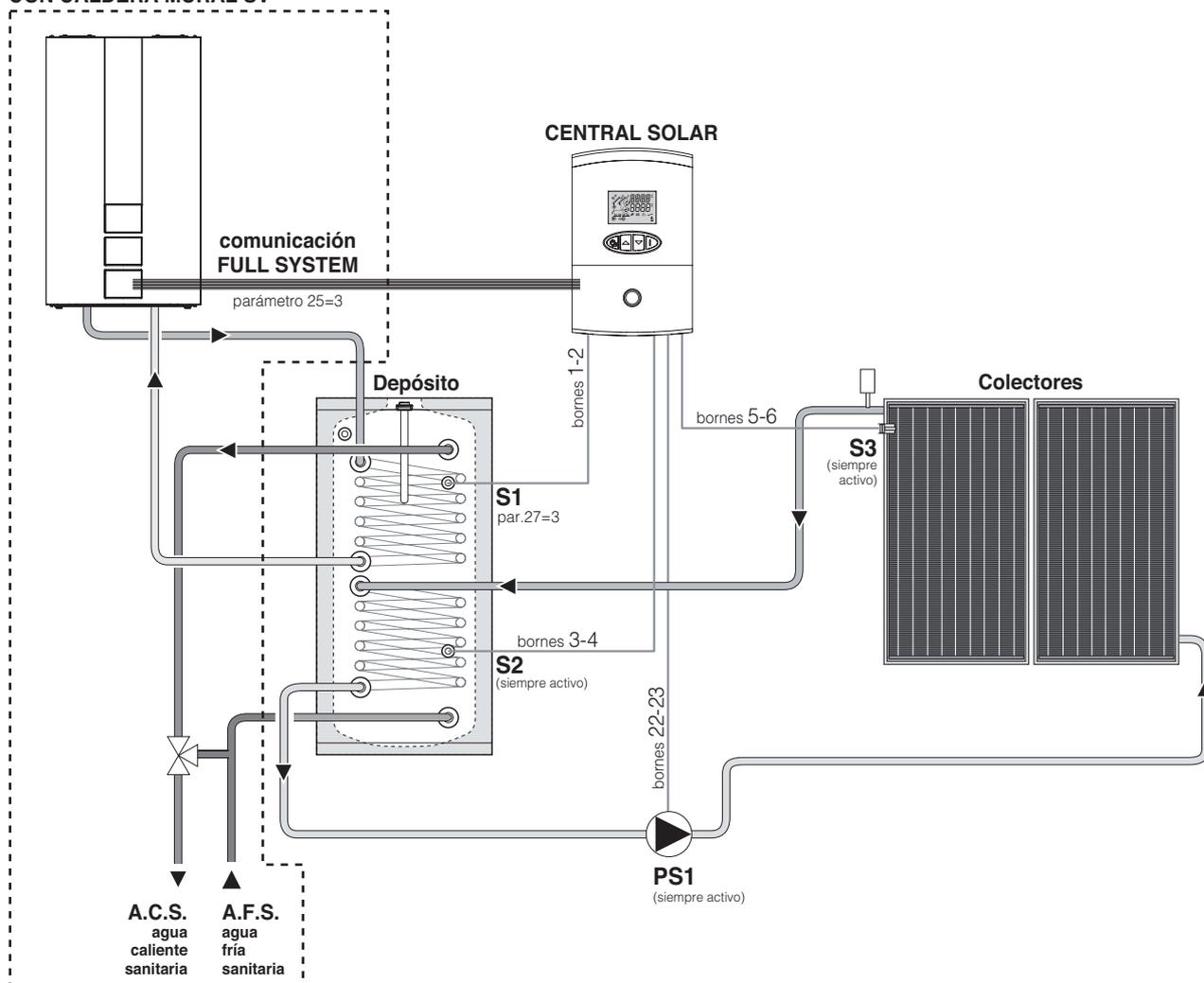
**Aplicación B del Esquema 1:
instalación con integración instantánea de A.C.S. realizada por caldera mural SV**

(para utilizar solo con calderas que puedan mostrar el icono )

Ajuste con parámetro 26=1 y parámetro 25=3.

Ajuste del parámetro de CALDERA P03=4 (véase también el manual de la caldera).

**SISTEMA DE INTEGRACIÓN SOLAR
CON CALDERA MURAL SV**



Ajuste el **PARÁMETRO 27** según los componentes que desee activar.

P27	Componente activo	Descripción del componente	Bornes de conexión
3	PS1	Bomba solar 1	22 - 23
	S2	Sonda NTC para depósito	3 - 4
	S3	Sonda PT1000 para colector solar (impulsión)	5 - 6
	S1	Sonda NTC para depósito	1 - 2
4	PS1	Bomba solar 1	22-23
	S2	Sonda NTC para depósito	3 - 4
	S3	Sonda PT1000 para colector solar (impulsión)	5 - 6
	S4 (*)	Sonda retorno colector	7 - 8
	S1	Sonda NTC para depósito	1 - 2

(*) S4 accesorio.

**Aplicación C del Esquema 1:
instalación con integración instantánea de A.C.S. realizada por caldera mural SV**

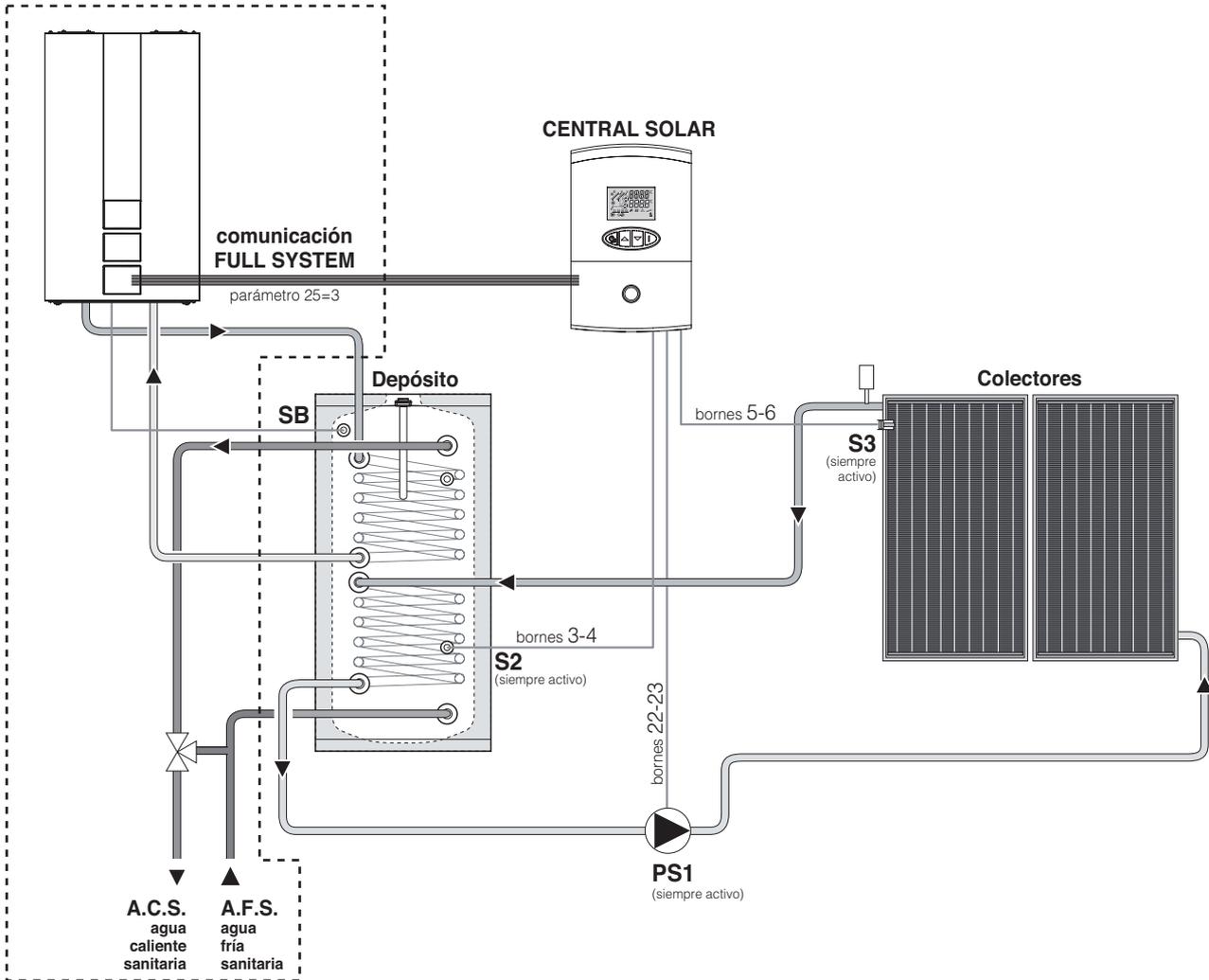
(para utilizar solo con calderas que puedan mostrar el icono )

Ajuste con parámetro 26=1 y parámetro 25=3.

Ajuste del parámetro de CALDERA P03 (véase también el manual de la caldera):

- si SB (sonda acumulador de caldera)=NTC ajuste P03=2
- si SB (sonda acumulador de caldera)=TERMOSTATO ajuste P03=3.

**SISTEMA DE INTEGRACIÓN SOLAR
CON CALDERA MURAL SV**



Ajuste el **PARÁMETRO 27** según los componentes que desee activar.

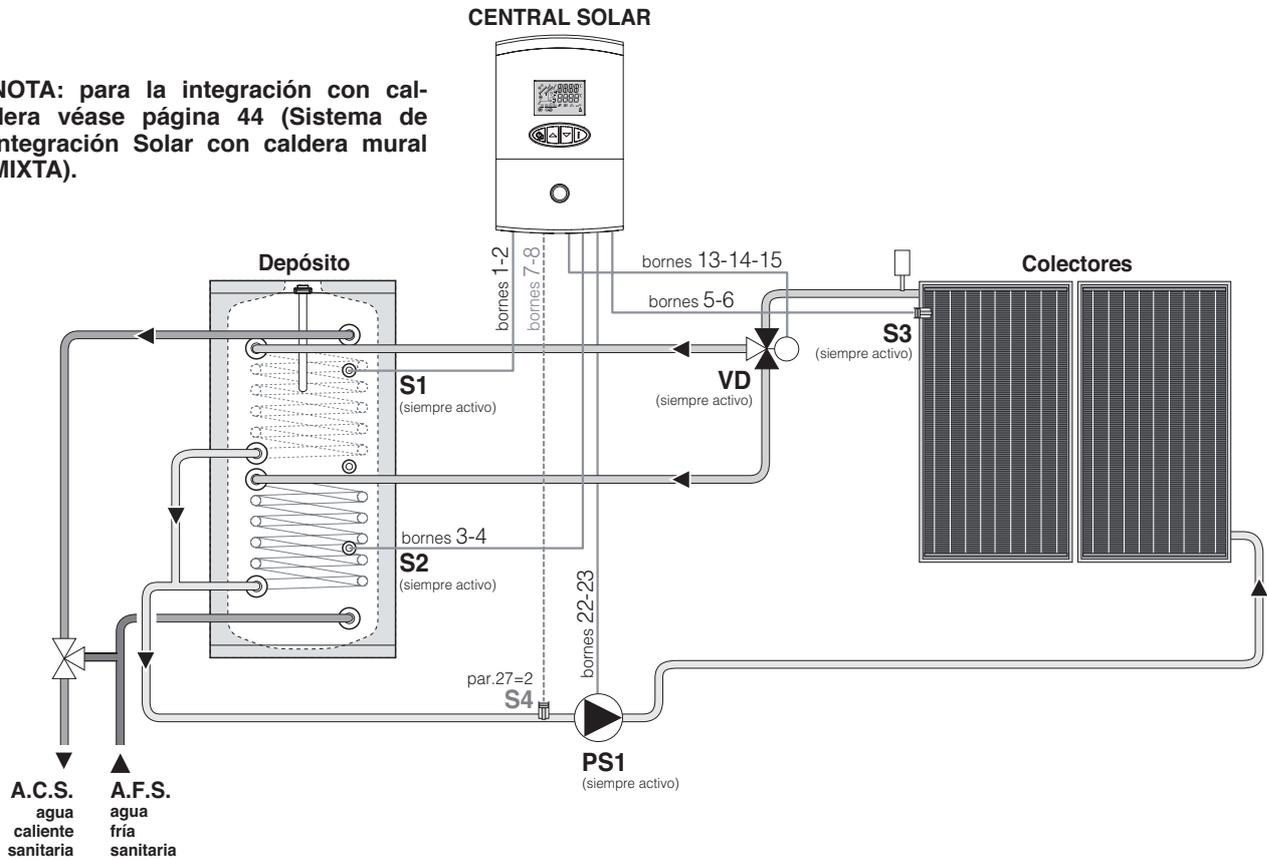
P27	Componente activo	Descripción del componente	Bornes de conexión
1	PS1	Bomba solar 1	22-23
	S2	Sonda NTC para depósito	3-4
	S3	Sonda PT1000 para colector solar (impulsión)	5-6
2	PS1	Bomba solar 1	22-23
	S2	Sonda NTC para depósito	3-4
	S3	Sonda PT1000 para colector solar (impulsión)	5-6
	S4 (*)	Sonda retorno colector	7-8

(*) S4 accesorio.

Esquema 2: carga del depósito aprovechando la estratificación

Ajuste con parámetro 26=2

NOTA: para la integración con caldera véase página 44 (Sistema de Integración Solar con caldera mural MIXTA).



Ajuste el **PARÁMETRO 27** según los componentes que desee activar.

P27	Componente activo	Descripción del componente	Bornes de conexión
1	PS1	Bomba solar 1	22 - 23
	S2	Sonda NTC para depósito	3 - 4
	S3	Sonda PT1000 para colector solar (impulsión)	5 - 6
	S1	Sonda NTC para depósito	1 - 2
	VD	Válvula desviadora	13 _(NA) -14 _(COM) -15 _(NC)
2	PS1	Bomba solar 1	22 - 23
	S2	Sonda NTC para depósito	3 - 4
	S3	Sonda PT1000 para colector solar (impulsión)	5 - 6
	S4*	Sonda retorno colector	7 - 8
	S1	Sonda NTC para depósito	1 - 2
	VD	Válvula desviadora	13 _(NA) -14 _(COM) -15 _(NC)

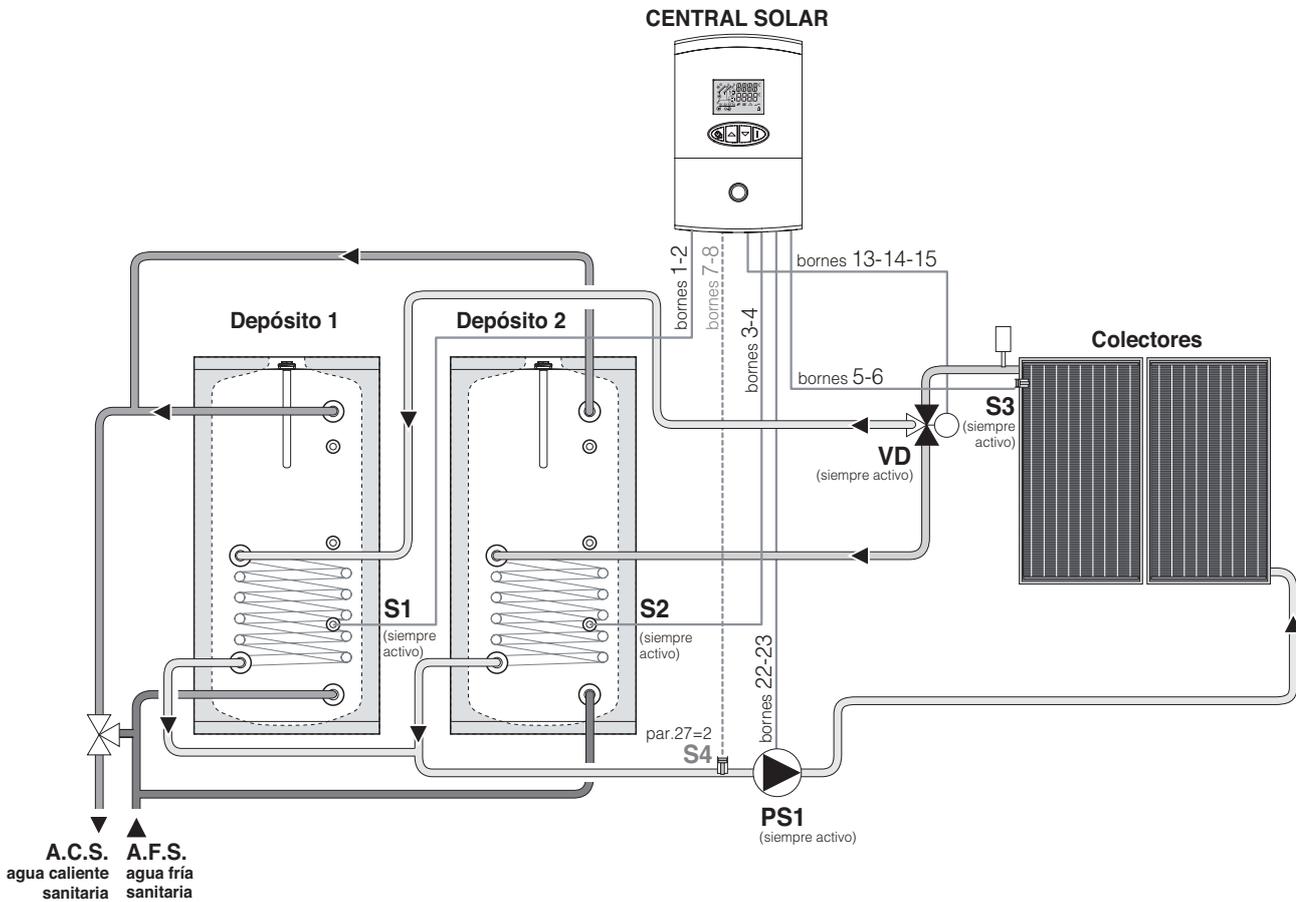
(*) S4 accesorio.

Ajuste el **PARÁMETRO 28** según la prioridad que desee asignar.

PRIORIDAD	Ajuste del PARÁMETRO 28 para gestión de prioridad
Prioridad a S1 hasta que se alcanza la temperatura; luego pasa a S2	1
Prioridad a S2 hasta que se alcanza la temperatura; luego pasa a S1	2
Prioridad a S1 hasta que se alcanza la temperatura; luego pasa a S2 pero, si mientras tanto S1 se enfría, vuelve inmediatamente a S1	3
Prioridad a S2 hasta que se alcance la temperatura; luego pasa a S1 pero, si mientras tanto S2 se enfría, vuelve inmediatamente a S2	4

Esquema 3: doble depósito con válvula desviadora

Ajuste con parámetro 26=3



Ajuste el **PARÁMETRO 27** según los componentes que desee activar.

P27	Componente activo	Descripción del componente	Bornes de conexión
1	PS1	Bomba solar 1	22 - 23
	S2	Sonda NTC para depósito	3 - 4
	S3	Sonda PT1000 para colector solar (impulsión)	5 - 6
	S1	Sonda NTC para depósito	1 - 2
	VD	Válvula desviadora	13(NA)-14(COM)-15(NC)
2	PS1	Bomba solar 1	22 - 23
	S2	Sonda NTC para depósito	3 - 4
	S3	Sonda PT1000 para colector solar (impulsión)	5 - 6
	S4*	Sonda retorno colector	7 - 8
	S1	Sonda NTC para depósito	1 - 2
	VD	Válvula desviadora	13(NA)-14(COM)-15(NC)

(*) S4 accesorio.

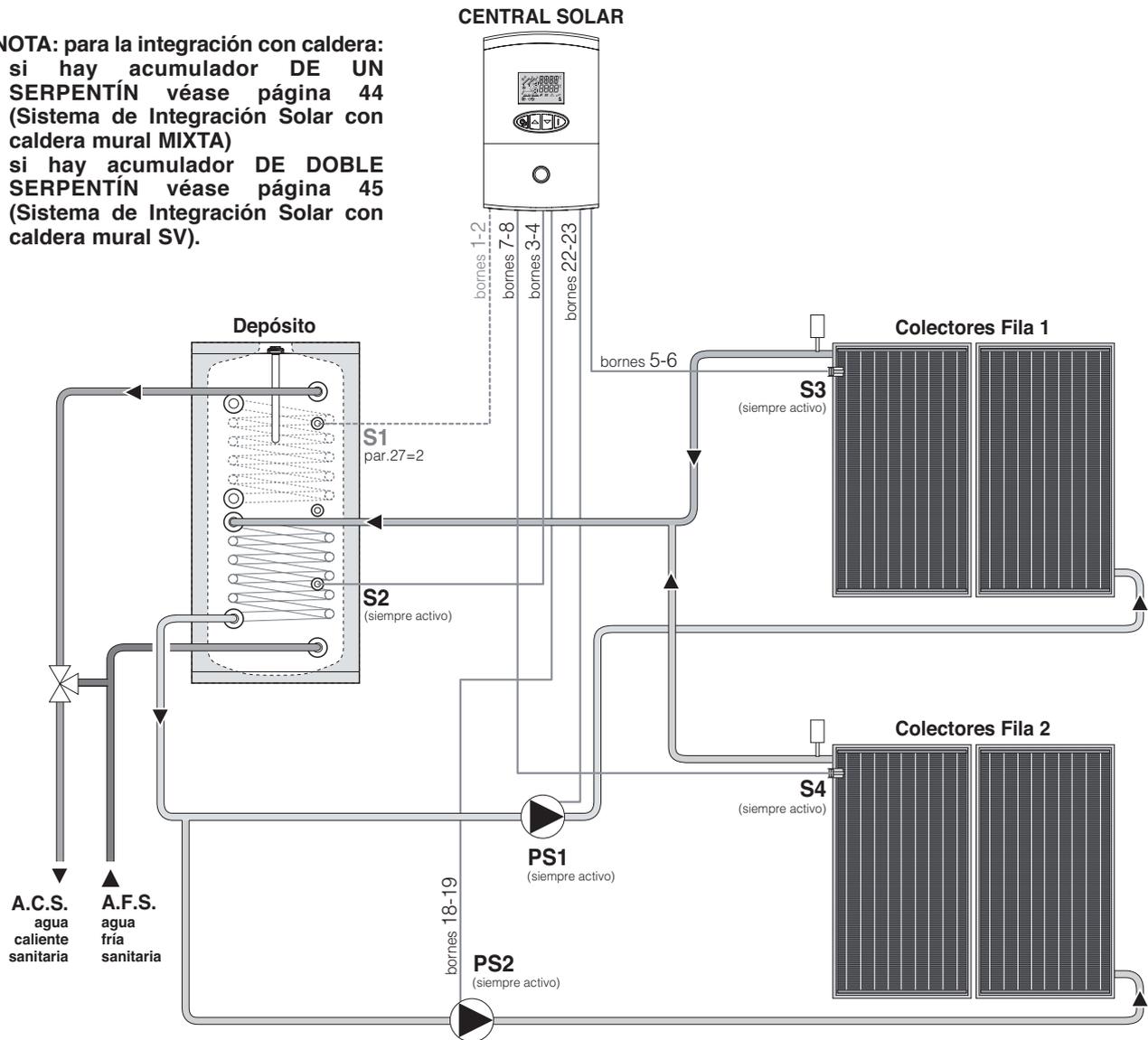
Ajuste el **PARÁMETRO 28** según la prioridad que desee asignar.

PRIORIDAD	Ajuste del PARÁMETRO 28 para gestión de prioridad
Prioridad a S1 hasta que se alcanza la temperatura; luego pasa a S2	1
Prioridad a S2 hasta que se alcanza la temperatura; luego pasa a S1	2
Prioridad a S1 hasta que se alcanza la temperatura; luego pasa a S2 pero, si mientras tanto S1 se enfría, vuelve inmediatamente a S1	3
Prioridad a S2 hasta que se alcance la temperatura; luego pasa a S1 pero, si mientras tanto S2 se enfría, vuelve inmediatamente a S2	4

Esquema 4: sistema este/oeste

Ajuste con parámetro 26=4

NOTA: para la integración con caldera:
 - si hay acumulador DE UN SERPENTÍN véase página 44 (Sistema de Integración Solar con caldera mural MIXTA)
 - si hay acumulador DE DOBLE SERPENTÍN véase página 45 (Sistema de Integración Solar con caldera mural SV).



Ajuste el PARÁMETRO 27 según los componentes que desee activar.

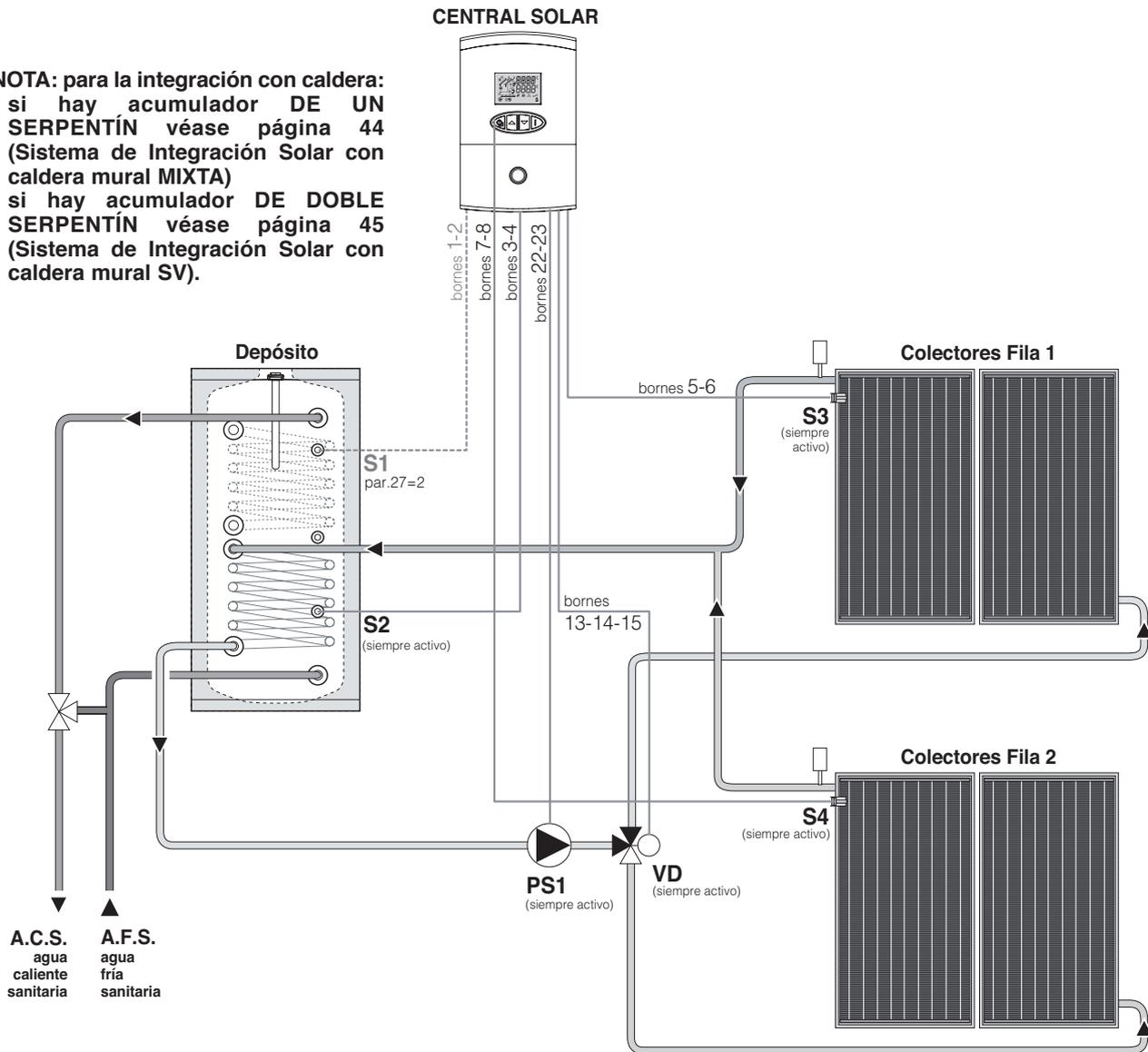
P27	Componente activo	Descripción del componente	Bornes de conexión
1	PS1	Bomba solar 1	22 - 23
	S2	Sonda NTC para depósito	3 - 4
	S3	Sonda PT1000 para colector solar (impulsión)	5 - 6
	S4 (*)	Sonda retorno colector	7 - 8
	PS2	Bomba solar 2	18 - 19
2	PS1	Bomba solar 1	22 - 23
	S2	Sonda NTC para depósito	3 - 4
	S3	Sonda PT1000 para colector solar (impulsión)	5 - 6
	S4 (*)	Sonda retorno colector	7 - 8
	S1	Sonda NTC para depósito	1 - 2
	PS2	Bomba solar 2	18 - 19

(*) S4 accesorio.

Esquema 5: sistema este/oeste con válvula desviadora

Ajuste con parámetro 26=5

- NOTA: para la integración con caldera:
- si hay acumulador DE UN SERPENTÍN véase página 44 (Sistema de Integración Solar con caldera mural MIXTA)
 - si hay acumulador DE DOBLE SERPENTÍN véase página 45 (Sistema de Integración Solar con caldera mural SV).



Ajuste el PARÁMETRO 27 según los componentes que desee activar.

P27	Componente activo	Descripción del componente	Bornes de conexión
1	PS1	Bomba solar 1	22 - 23
	S2	Sonda NTC para depósito	3 - 4
	S3	Sonda PT1000 para colector solar (impulsión)	5 - 6
	S1	Sonda NTC para depósito	1 - 2
	VD	Válvula desviadora	13(NA)-14(COM)-15(NC)
2	PS1	Bomba solar 1	22 - 23
	S2	Sonda NTC para depósito	3 - 4
	S3	Sonda PT1000 para colector solar (impulsión)	5 - 6
	S4*	Sonda retorno colector	7 - 8
	S1	Sonda NTC para depósito	1 - 2
	VD	Válvula desviadora	13(NA)-14(COM)-15(NC)

(*) S4 accesorio.

PRIMERA PUESTA EN SERVICIO

ADVERTENCIAS

- Antes de conectar la alimentación de la central, asegúrese de:
 - Haberla fijado cuidadosamente al soporte
 - Haber conectado correctamente los cables a la bornera y haber fijado debidamente todos los cables con los sujetacables previstos
 - Haber cerrado bien la tapa frontal con el tornillo situado bajo el tapón.

Una vez hechas las comprobaciones anteriores, se podrá conectar la alimentación de la central, que se pondrá automáticamente en función "AJUSTES PARÁMETROS INSTALACIÓN". Se deberán ajustar los parámetros 25, 26 y 27 (para la lista completa de los parámetros véase el apartado "LISTA COMPLETA DE LOS PARÁMETROS").

Ajuste del Parámetro nº 25 (configuración del aparato)

La central solar puede adoptar dos tipos de configuración:

- 1 = Independiente
- 2 = Habilitación de comunicación solo control remoto
- 3 = Habilitación de comunicación FULL SYSTEM (*)

(*) FULL SYSTEM = configuración de sistema en la que está activo el BUS de comunicación "OT". Debe haber una caldera y un control remoto/termostato de ambiente o un gestor de zonas.

Una vez seleccionado el valor deseado con los botones ▲ y ▼, memorícelo con el botón **Í**.

Ajuste del Parámetro nº 26 (selección de instalación)

Este parámetro permite seleccionar el esquema de instalación elegido previamente durante el cableado (consulte también el apartado "ESQUEMAS DE INSTALACIÓN").

Una vez seleccionado el valor deseado con los botones ▲ y ▼, memorícelo con el botón **Í**.

Ajuste del Parámetro nº 27 (configuración de la instalación)

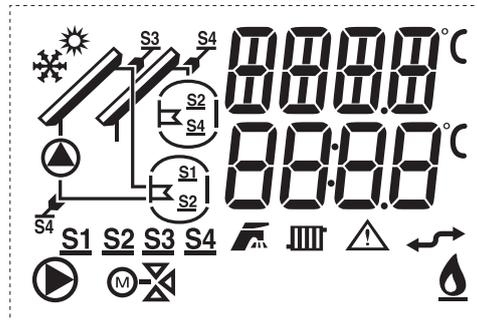
Este parámetro permite seleccionar el "tipo de configuración". Para hacerlo, consulte las tablas expuestas bajo cada esquema de instalación en el apartado "ESQUEMAS DE INSTALACIÓN". En algunos casos se debe ajustar también el parámetro 28 (gestión de prioridad).

Una vez seleccionado el valor deseado con los botones ▲ y ▼, memorícelo con el botón **Í**.

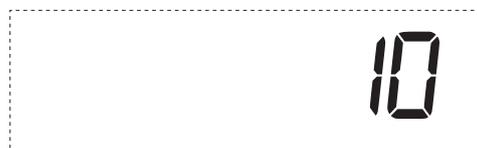
Una vez realizados los pasos anteriores, la central solar estará operativa y se pondrá en estado de funcionamiento normal.

FUNCIONAMIENTO

Una vez realizadas las operaciones de "PRIMERA PUESTA EN SERVICIO" y cada vez que se apaga y enciende la central, el display muestra todos los símbolos durante 2 segundos.

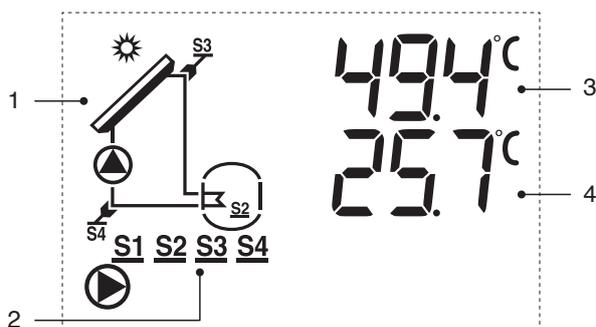


En los 5 segundos siguientes aparecerá la versión del firmware.



A continuación la central se pondrá en la configuración normal de funcionamiento, mostrando la siguiente información:

- 1 - Esquema de instalación en funcionamiento con los componentes activos indicados
- 2 - Sondas cuyos valores se muestran
- 3 - Valor de la sonda del colector (S3 o S4, dependiendo de lo indicado en el punto 2)
- 4 - Valor de la sonda del depósito (S1 o S2, dependiendo de lo indicado en el punto 2).



Pulsando durante 3 segundos el botón el aparato se pone en modalidad OFF (aunque haya una anomalía activa). De esta manera, la central no está operativa y el display muestra el mensaje "OFF".

Solo quedan activadas la protección antihielo y la función antibloqueo de la bomba.



FUNCIONES PRINCIPALES

Activación de la bomba solar (parámetros 15 - 16 - 12)

- Si no está instalada la sonda de retorno del colector solar, la bomba se activa cuando se dan simultáneamente las siguientes condiciones:

$T_{\text{depósito}} < \text{PAR. 15} - \text{PAR. 31}$

$T_{\text{colector solar}} - T_{\text{depósito}} > \text{PAR. 16}$

Nº Par.	Descripción	Campo Valores	Por defecto
12	Valor del diferencial de temperatura Δ impulsión - retorno del colector solar para el encendido de la bomba solar (si hay sonda de retorno)	5÷30°C	10°C
15	Punto de consigna del depósito (temperatura de apagado de la bomba solar)	60÷80°C	70°C
16	Valor del diferencial de temperatura Δ impulsión del colector solar - depósito, para el encendido de la bomba solar	1÷20°C	5°C
31	Valor del diferencial de temperatura entre el punto de consigna del depósito (P15) y la temperatura efectiva del depósito (S2)	1÷20°C	5°C

- si está instalada la sonda de retorno del colector solar, la bomba se activa cuando se dan simultáneamente las siguientes condiciones:

T depósito < PAR. 15 – PAR. 31

T colector solar - T depósito > PAR. 16

T colector solar - T retorno colector solar > PAR. 12

Modulación de la bomba solar (parámetros 24 - 13 - 14)

La bomba solar se gestiona con una de las siguientes modalidades:

- revoluciones fijas con PAR. 24=0:
en la modalidad de revoluciones fijas, que es la predefinida, la bomba solar funcionará en on/off según los algoritmos normales de activación/desactivación de la bomba solar.

- modulante con PAR. 24=1:
la siguiente modalidad solo puede activarse si el sistema incluye una única bomba solar y está conectada la sonda de retorno del colector.

La tabla de abajo expone la lógica de funcionamiento de la bomba.

Nº Par.	Descripción	Campo Valores	Por defecto
13	Valor del diferencial de temperatura para la modulación de la bomba solar (para las velocidades 1 y 2)	5÷20°C	10°C
14	Valor del diferencial de temperatura para la modulación de la bomba solar (para las velocidades 3, 4 y 5)	2÷10°C	5°C
24	Funcionamiento de la bomba solar 0 = On/Off 1 = Modulante	0÷1	0

VELOCIDAD	ΔT IMPULSIÓN – RETORNO COLECTOR SOLAR	PASO VELOCIDAD
1	≤ PAR. 13 (mínima potencia)	40%
2	> PAR. 13	55%
3	> PAR. 13 + PAR. 14	70%
4	> PAR. 13 + (PAR. 14 x 2)	85%
5	> PAR. 13 + (PAR. 14 x 3) (máxima potencia)	100%

En el primer segundo de funcionamiento, la bomba solar funcionará a la velocidad 5 (máxima potencia) y luego cambiará de estado según las modalidades anteriores.

Desactivación de la bomba solar (parámetros 15 y 22)

La bomba solar se desactiva si se da una de las dos siguientes condiciones:

T depósito > PAR. 15

o bien

T colector solar < T depósito + PAR. 22

Nº Par.	Descripción	Campo Valores	Por defecto
15	Punto de consigna del depósito (temperatura de apagado de la bomba solar)	60÷80°C	70°C
22	Valor del diferencial de temperatura Δ impulsión del colector - depósito para el apagado de la bomba solar	1÷10°C	5°C

Función de enfriamiento del colector solar (parámetros 15 - 17 - 18 - 19 - 20)

Esta función activa la gestión de la bomba solar si se dan situaciones de sobretemperatura del panel solar.

La lógica de funcionamiento es la siguiente:

- FUNCIONAMIENTO (activación de la bomba solar) si se dan simultáneamente las siguientes condiciones:
 PAR. 15 < T depósito < PAR. 18
 T colector solar > PAR. 17 – PAR. 19
- VERIFICACIÓN (bomba solar intermitente: ON durante 3s / OFF durante el tiempo definido en el PAR. 20) si se da la siguiente condición:
 T colector solar > PAR. 17
- DESACTIVACIÓN (desactivación de la bomba solar) si se da una de las siguientes condiciones:
 T colector solar < (PAR. 17 – PAR. 19) – 1°C
 o bien
 T depósito ≥ PAR. 18 + 1°C

Nº Par.	Descripción	Campo Valores	Por defecto
15	Punto de consigna del depósito (temperatura de apagado de la bomba solar)	60÷80°C	70°C
17	Máxima Temperatura impulsión colector solar (°C)	90÷160°C	140°C
18	Máxima Temperatura Depósito (°C)	70÷95°C	80°C
19	Valor del diferencial de temperatura entre la temperatura máxima del colector solar (PAR. 17) y la temperatura del colector solar, por encima de la cual se activa la función de enfriamiento del colector solar	0÷20°C	10°C
20	Tiempo que la bomba solar permanece apagada durante el estado de verificación de la función de enfriamiento del colector solar	10÷240s	30s

Función de reconocimiento de colector solar frío (parámetro 21)

La bomba solar se desactiva (solo con sonda de retorno instalada) si:

$$T \text{ colector solar} - T \text{ retorno del colector solar} < \text{PAR. 21}$$

Nº Par.	Descripción	Campo Valores	Por defecto
21	Valor del diferencial de temperatura Δ impulsión - retorno por debajo del cual se considera que el colector está frío	0÷10°C	5°C

Función antihielo del colector solar (parámetro 23)

La bomba solar se activa si:

$$T \text{ colector solar} < \text{PAR. 23}$$

Atención: la función antihielo está activada por defecto.

Nº Par.	Descripción	Campo Valores	Por defecto
23	Valor del diferencial de temperatura Δ impulsión - retorno por debajo del cual se considera que el colector está frío	0÷10°C	5°C

Función antibloqueo de la bomba solar (activada por defecto)

Pasadas 24 horas de inactividad, se activan durante 3 segundos las bombas de la instalación.

Función antibloqueo de la válvula desviadora (activada por defecto)

Pasadas 24 horas de inactividad, se activa durante 5 segundos la válvula desviadora.

Función prioridad (parámetro 28)

Esta función asigna una prioridad a una sonda con respecto a otra.

- Prioridad a S1 sonda NTC para depósito hasta que se alcanza la temperatura y luego pasa a S2 (valor ajustado a 1).
- Prioridad a S2 sonda NTC para depósito hasta que se alcanza la temperatura y luego pasa a S1 (valor ajustado a 2).
- Prioridad a S1 sonda NTC para depósito hasta que se alcanza la temperatura y luego pasa a S2, pero si mientras tanto S1 se enfría, vuelve inmediatamente a S1 (valor ajustado a 3).
- Prioridad a S2 sonda NTC para depósito hasta que se alcanza la temperatura y luego pasa a S1, pero si mientras tanto S2 se enfría, vuelve inmediatamente a S2 (valor ajustado a 4).

Función termostato (parámetros 29 y 30)

La función termostato está deshabilitada cuando:

PAR. 29 = PAR. 30

Nº Par.	Descripción	Campo Valores	Por defecto
29	Temperatura de activación termostato (S1)	3÷90°C	30°C
30	Temperatura de desactivación termostato (S1)	3÷90°C	30°C

La función termostato **para el calentamiento complementario** está habilitada si se dan simultáneamente las siguientes condiciones:

PAR. 29 < PAR. 30

- si S1 < PAR. 29 (la salida ATR = ON)
- si S1 > PAR. 30 (la salida ATR = OFF)

Cuando ATR está en ON, el display muestra "INTB".

La función termostato **para aprovechar el calor sobrante** está habilitada si se dan simultáneamente las siguientes condiciones:

PAR. 29 > PAR. 30

- si S1 > PAR. 29 (la salida ATR = ON)
- si S1 < PAR. 30 (la salida ATR = OFF)

Cuando ATR está en ON, el display muestra "HTE".

 **ADVERTENCIAS**

- **ATENCIÓN, EL CONTROL TIENE TENSIÓN DE 230 VCA.
EN CASO NECESARIO, UTILICE UN RELÉ PARA CONTROLAR DISPOSITIVOS EXTERNOS ADICIONALES.**

Función bomba de mayor potencia (parámetro 32)

Cuando se instala una bomba de mayor potencia, conviene conectarla eléctricamente a los bornes eléctricos 18-19 de la central (contactos dedicados normalmente a la bomba PS2), dejando sin conectar los bornes 22-23 (contactos dedicados normalmente a la bomba PS1).

En este caso, el valor del parámetro 32 debe ajustarse a "2" para que la central gestione correctamente esta bomba como PS1 aunque esté conectada eléctricamente a los bornes dedicados a la PS2.

LISTA COMPLETA DE LOS PARÁMETROS

Los parámetros del 1 al 11 son de solo lectura y no se pueden modificar.

Parámetros de solo lectura

Número de parámetro	Descripción	Campo Valores	Ajustes predefinidos
1	Versión de firmware	1÷99	13
2	Temperatura actual S1: Sensor NTC (°C)	-0÷120	-
3	Temperatura actual S2: Sensor NTC (°C)	-0÷120	-
4	Temperatura actual S3: Sensor PT1000 (°C)	-0÷170	-
5	Temperatura actual S4: Sensor PT1000 (°C)	-0÷170	-
6	Máxima temperatura S1 (con periodo de 24 horas a partir del último encendido del dispositivo desde OFF): Sensor NTC (°C)	0÷120	-
7	Máxima temperatura S2 (con periodo de 24 horas a partir del último encendido del dispositivo desde OFF): Sensor NTC (°C)	0÷120	-
8	Máxima temperatura S3 (con periodo de 24 horas a partir del último encendido del dispositivo desde OFF): Sensor PT1000 (°C)	0÷170	-
9	Máxima temperatura S4 (con periodo de 24 horas a partir del último encendido del dispositivo desde OFF): Sensor PT1000 (°C)	0÷170	-
10	Velocidad actual bomba modulante (Vel.1=40% ÷ Vel.5=100%)	0÷100%	-
11	Temporizador de horas de funcionamiento de la instalación	-	-

Los parámetros del 12 al 32 son de regulación y se pueden ajustar en función del tipo de funcionamiento deseado.

Parámetros de regulación

Número de parámetro	Descripción	Campo Valores	Ajustes predefinidos
12	Valor del diferencial de temperatura Δ impulsión - retorno del colector solar para el encendido de la bomba solar (si hay sonda de retorno)	5÷30°C	10°C
13	Valor del diferencial de temperatura para la modulación de la bomba solar (para las velocidades 1 y 2)	5÷20°C	10°C
14	Valor del diferencial de temperatura para la modulación de la bomba solar (para las velocidades 3, 4 y 5)	2÷10°C	5°C
15	Punto de consigna del depósito (temperatura de apagado de la bomba solar)	60÷80°C	70°C
16 (*)	Valor del diferencial de temperatura Δ impulsión del colector solar - depósito para el encendido de la bomba solar	1÷20°C	5°C
17	Máxima Temperatura impulsión colector solar (°C)	90÷160°C	140°C
18	Máxima Temperatura Depósito (°C)	70÷95°C	80°C
19	Valor del diferencial de temperatura entre la temperatura máxima del colector solar (PAR. 17) y la temperatura del colector solar, por encima de la cual se activa la función de enfriamiento del colector solar ($\pm 6.2.5$)	0÷20°C	10°C
20	Tiempo que la bomba solar permanece apagada durante el estado de verificación de la función de enfriamiento del colector solar (véase "Función de enfriamiento del colector solar" en la página 54)	10÷240s	30s
21	Valor del diferencial de temperatura Δ impulsión - retorno por debajo del cual se considera que el colector está frío (véase "Función de reconocimiento de colector solar frío" en la página 54)	0÷10°C	5°C
22 (*)	Valor del diferencial de temperatura Δ impulsión del colector - depósito para el apagado de la bomba solar	1÷10°C	3°C
23	Valor de temperatura antihielo del colector solar (véase "Función antihielo del colector solar" en la página 54) 0 = Función desactivada 1÷10°C=Temperatura de protección	0÷10°C	1°C

(*) El mínimo ΔT entre estos dos parámetros es de 2°C.

Por lo tanto, para modificar estos parámetros se debe cumplir siempre esta condición mínima.

Número de parámetro	Descripción	Campo Valores	Ajustes predefinidos
24	Funcionamiento de la bomba solar 0 = On/Off 1 = Modulante	0÷1	0
25	Configuración del aparato: 1 = Independiente 2 = BUS de comunicación solo control remoto 3 = BUS de comunicación FULL SYSTEM (comunicación establecida tanto con la caldera como con el control remoto/termostato de ambiente o gestor de zonas)	1÷3	1
26	Esquema de instalación seleccionado (véase "ESQUEMAS DE INSTALACIÓN" en la página 43)	1÷6	1
27	Configuración de la instalación (el rango de valores cambia según la instalación seleccionada; véase "ESQUEMAS DE INSTALACIÓN" en la página 43)	1÷4	1
28	Lógica de prioridad 1 = S1 tiene prioridad sobre S2 2 = S2 tiene prioridad sobre S1 3 = S1 tiene prioridad sobre S2 pero, si mientras tanto S1 se enfría, vuelve inmediatamente a S1 4 = S2 tiene prioridad sobre S1 pero, si mientras tanto S2 se enfría, vuelve inmediatamente a S2	1÷4	2
29	Temperatura de activación termostato (S1)	3÷90°C	30°C
30	Temperatura de desactivación termostato (S1)	3÷90°C	30°C
31	Valor del diferencial de temperatura entre el punto de consigna del depósito (P15) y la temperatura efectiva del depósito (S2)	1÷20°C	5°C
32	Función bomba de mayor potencia	1÷2	1

PROBLEMAS DE FUNCIONAMIENTO

Las anomalías/averías del aparato se indican en el display tal y como se muestra en la tabla de abajo.

Si se produce una anomalía en la tarjeta de la caldera en modalidad FULL SYSTEM (par. 25=3), el código de la avería se indica en la tarjeta de la caldera, en el control remoto y en la central solar (cuando esta no está en estado de anomalía). Cuando se produce una anomalía de la central solar, se enciende la retroiluminación y comienzan a parpadear el símbolo  (anomalía) y el de la sonda que presenta la anomalía.

En cambio, si se produce una anomalía de falta de comunicación, el símbolo  se apaga tanto en la interfaz de usuario como en el control remoto.

Cuando se resuelve la avería, desaparece inmediatamente el estado de anomalía/protección.

Tabla de códigos de anomalías/averías

Código de la anomalía	Causa	Descripción
81	Sensor S1 NTC averiado	Cortocircuito o circuito abierto del sensor S1. La bomba solar se desactiva (protección activa).
82	Sensor S2 NTC averiado	Cortocircuito o circuito abierto del sensor S2. La bomba solar se desactiva (protección activa).
83	Sensor S3 PT1000 averiado	Cortocircuito o circuito abierto del sensor S3. La bomba solar se desactiva (protección activa).
84	Sensor S4 PT1000 averiado	Cortocircuito o circuito abierto del sensor S4. La bomba solar se desactiva (protección activa).

También se pueden producir otras anomalías del conjunto central/instalación, que se indican a continuación.

Anomalía	Causa	Remedio
La central solar no se enciende	- Alimentación eléctrica	- Compruebe la alimentación eléctrica de la central
	- Fusible de la tarjeta	- Compruebe el fusible y sustitúyalo en caso necesario
La bomba se enciende con un retardo	- Ajuste de parámetros	- Compruebe todos los parámetros ajustados, especialmente los PAR. 15-16-12 (si está instalada la sonda de retorno) - ΔT de activación de la bomba ajustado
	- Sonda del colector mal colocada	- Compruebe la posición de la sonda del colector solar

Anomalía	Causa	Remedio
La bomba se enciende/apaga continuamente	- Ajuste de parámetros	- Función de enfriamiento del colector, si está activa - Compruebe todos los parámetros ajustados, especialmente los PAR. 16-12 (si está instalada la sonda de retorno)
	- Sonda del colector mal colocada	- Compruebe la posición de la sonda del colector solar
ΔT depósito-colector muy alto; la instalación no logra evacuar el calor	- Bomba solar	- Compruebe el funcionamiento de la bomba solar
	- Intercambiador de calor	- Compruebe las condiciones del intercambiador
	- Aislamiento del depósito y de los cables	- Compruebe que el depósito y los cables estén bien aislados
El depósito o depósitos se enfrían durante la noche	- Función de enfriamiento del colector solar	- Compruebe los parámetros ajustados
	- Aislamiento del depósito y de los cables	- Compruebe que el depósito y los cables estén bien aislados
La bomba solar no funciona	- Función de activación de la bomba solar	- Compruebe los parámetros ajustados
	- Fusible	- Compruebe el fusible y sustitúyalo en caso necesario
	- Bomba solar	- Compruebe el funcionamiento de la bomba solar
La instalación no se pone en marcha y el depósito permanece frío	- Cableado	- Compruebe los cableados de las sondas NTC
Fallo de funcionamiento de la válvula desviadora	- Cableado	- Compruebe el cableado de la válvula
El control remoto permanece apagado/ no hay comunicación	- Cableado	- Cableado de los bornes nº 9-10
	- Ajustes	- Ajuste PAR. 25
En modalidad de doble bomba el funcionamiento es inverso	- Cableado	- Cableado de los bornes 22-23 (bomba solar 1) y/o 18-19 (bomba solar 2)

17962.2046.2 0519 60A4 IT-ES



L'azienda è costantemente impegnata nel miglioramento dei suoi prodotti, di conseguenza le caratteristiche estetiche, dimensionali, i dati tecnici, gli equipaggiamenti e gli accessori degli apparecchi, possono essere soggetti a variazione.

La empresa se compromete constantemente con la mejora de sus productos; como consecuencia, las características estéticas y dimensionales, los datos técnicos, los equipamientos y los accesorios de los aparatos pueden sufrir variaciones.