

IT

Scaldabagno istantaneo a gas
Manuale istruzioni per l'installazione e l'utilizzo

EN

Instantaneous gas water heater
Instruction manual for installation and use

Laser 11 A
Laser 14 A

INDICE



I capitoli evidenziati sono destinati anche all'utente

Descrizione dei simboli di sicurezza utilizzati	3
Avvertenze generali per installatore e utente	4
Istruzioni per l'installazione	6
Messa in funzione	8
Dati tecnici	9

Con l'intento di migliorare la qualità dei propri prodotti, BSG si riserva il diritto di aggiornare senza preavviso le caratteristiche tecniche e i dati contenuti nel presente documento.

CONTENTS



The chapters highlighted are also for the user

Description of the safety symbols used	3
General and safety recommendations for the fitter and user	10
Instructions for installation	11
Using the appliance	13
Technical data	14

With the intention of improving the quality of its products, BSG reserves the right to update the technical characteristics and data in this document without notice.

IT

Nell'imballo dello scaldabagno si trovano:

- nr. 2 manopole da fissare al pannello di comando dopo l'installazione
- nr. 1 filtro acqua da inserire nel raccordo di ingresso della valvola acqua.

EN

The water heater package contains:

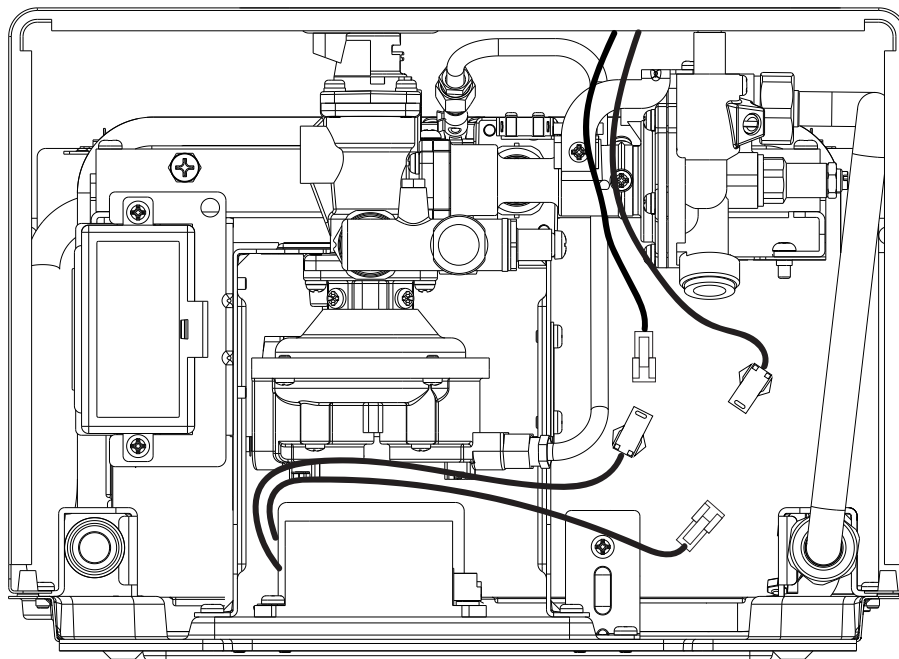
- nr. 2 Two knobs to attach to the control panel after installation
- nr. 1 Water filter to insert in the water valve pipe fitting.

IT








Prima di collegare lo scaldabagno, assicurarsi che i cavi del display siano connessi.

EN

Before connecting the water heater, make sure the display cables are connected



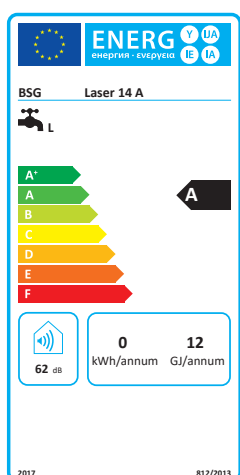
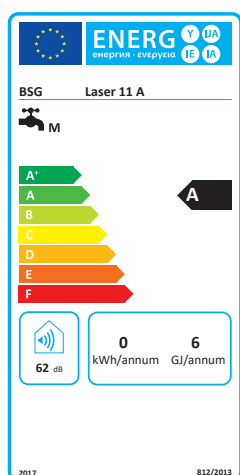
IT**EN**

	<p>PERICOLO GENERICO Attenersi alle indicazioni descritte nel testo. In caso in cui non fossero rispettate le osservazioni si potrebbero generare rischi a cose e a persone con conseguenti danni alle persone di leggera, media o grave entità.</p>	<p>GENERAL HAZARD Comply with the indications described in the text. If there is no compliance, risks to objects or persons may be generated with consequent slight/medium or serious damage/injury to objects or persons.</p>
	<p>PERICOLO DI NATURA ELETTRICA Attenersi alle indicazioni descritte nel testo. Il simbolo identifica sia la presenza di componenti elettrici che il rischio di shock elettrico.</p>	<p>ELECTRIC HAZARDS Comply with the indications described in the text. The symbol identifies the presence of electric components and the risk of electric shock.</p>
	<p>SUPERFICI CALDE Attenersi alle indicazioni descritte nel testo. Il simbolo identifica la presenza di componenti molto caldi con conseguente pericolo di ustioni.</p>	<p>HOT SURFACES Comply with the indications described in the text. The symbol identifies the presence of very hot components with consequent burns hazard.</p>
	<p>DIVIETO Attenersi alle indicazioni descritte nel testo. Il simbolo identifica azioni che non devono essere eseguite.</p>	<p>PROHIBITION Comply with the indications described in the text. The symbol identifies actions that must not be performed.</p>
	<p>LEGGERE LE ISTRUZIONI Leggere e comprendere le istruzioni prima di effettuare qualsiasi operazione. Attenersi alle indicazioni descritte nel testo.</p>	<p>READ THE INSTRUCTIONS Read and understand the instructions before performing any operation. Comply with the indications described in the text.</p>
	<p>COLLEGAMENTO A MASSA Il simbolo identifica l'obbligo di messa a terra.</p>	<p>EARTH CONNECTION The symbol identifies obligation of connection to earth.</p>
	<p>SMALTIMENTO APPARECCHIO L'utente ha l'obbligo di smaltire l'apparecchio a fine vita in appositi centri di raccolta.</p>	<p>DISPOSAL OF THE APPLIANCE The user must dispose of the appliance at the end of its lifespan in relevant collection centres.</p>



IT	<p>L'apparecchio è costruito secondo le regole della buona tecnica nello spirito delle leggi in vigore. La marcatura CE posta sul prodotto indica che lo stesso è conforme alle seguenti Direttive e Regolamenti Europei:</p> <ul style="list-style-type: none"> • Regolamento apparecchi a gas (UE) 2016/426 • Norma europea apparecchi a gas per la produzione istantanea di acqua calda sanitaria EN 26:2015 • Direttiva progettazione ecocompatibile dei prodotti connessi all'energia 2009/125/CE • Regolamento (UE) 2017/1369 che istituisce un quadro per l'etichettatura energetica, l'etichetta energetica riporta le informazioni sulle caratteristiche di efficienza del prodotto. In questa maniera il consumatore finale ha la possibilità di identificare e comparare prodotti simili e di poter operare scelte consapevoli indirizzandosi verso apparecchi ad alta efficienza • Regolamento delegato (UE) n. 812/2013 • Regolamento delegato (UE) n. 814/2013
EN	<p>The device is well built in accordance with the current legislation. The CE sign positioned on the product indicates that it conforms to the following European Directives and Regulation:</p> <ul style="list-style-type: none"> • Regulation Gas Appliance (UE) 2016/426 • European Standard: gas-fired instantaneous water heaters for the production of domestic hot water EN 26:2015 • Directive 2009/125/EC Ecodesign requirements for energy-related products • Regulation (EU) 2017/1369 setting a framework for energy labelling, the energy label carries the information regarding the product's energy efficiency characteristics. In this way the end consumer can identify and compare similar products and can make informed choices regarding high efficiency appliances • Delegated regulation (EU) no. 812/2013 • Delegated regulation (EU) no. 814/2013

	Scheda prodotto Product datasheet	Laser 11 A	Laser 14 A
IT	Profilo di carico dichiarato Livello di potenza sonora all'interno (dB(A)) Classe di efficienza energetica di riscaldamento dell'acqua Efficienza energetica di riscaldamento dell'acqua (%) Consumo annuo di combustibile (GJ) Consumo annuo di energia elettrica (kWh) Emissioni di ossidi d'azoto G20 (mg/kWh)	M 62 A 72 6 0 26	L 62 A 75 12 0 34
EN	Declared load profile Indoor sound power level (dB(A)) Water heating energy efficiency class Water heating energy efficiency class (%) Annual fuel consumption (GJ) Annual electric energy consumption (kWh) Nitrogen oxide emissions G20 (mg/kWh)	M 62 A 72 6 0 26	L 62 A 75 12 0 34





È esclusa qualsiasi responsabilità contrattuale ed extracontrattuale per danni causati a persone, animali o cose, da errori di installazione, di regolazione e di manutenzione, usi impropri e inosservanza delle leggi vigenti e delle norme Nazionali e Locali in vigore.



Il manuale di istruzioni per l'installazione e l'utilizzo costituisce una parte integrante e fondamentale dell'equipaggiamento del prodotto: deve essere conservato durante tutto il periodo dell'utilizzo e letto attentamente, perché contiene tutte le informazioni e le avvertenze che devono essere rispettate durante l'installazione, l'uso e la manutenzione. In caso di smarrimento o danneggiamento chiederne una copia al Servizio di Assistenza Tecnica. Nel caso di trasferimento dell'apparecchio ad altro utilizzatore, assicurarsi sempre che il libretto accompagni l'apparecchio.



L'apparecchio dovrà essere destinato all'uso previsto dal costruttore. Ogni altro uso è da considerarsi improprio e quindi pericoloso.



Ai sensi della legislazione vigente, gli impianti devono essere progettati da professionisti abilitati. L'installazione dell'apparecchio e qualsiasi altro intervento di assistenza e di manutenzione devono essere eseguiti da personale qualificato in conformità alle leggi e norme Nazionali e Locali in vigore, utilizzando esclusivamente ricambi originali. Per adempiere a tali obblighi la invitiamo a rivolgersi al Servizio di Assistenza Tecnica autorizzato.



L'inadempimento alle raccomandazioni di cui al presente manuale e la mancata realizzazione delle indicazioni ivi comprese da parte degli installatori e dell'utilizzatore, non possono costituire oggetto di rivendicazione di garanzia.



Quest'apparecchio serve a produrre acqua calda, deve quindi essere allacciato ad una rete di distribuzione d'acqua calda sanitaria, compatibilmente alle sue prestazioni ed alla sua potenza.



I dispositivi di sicurezza o di regolazione automatica non devono, durante tutta la vita dell'apparecchio, essere modificati se non dal costruttore. Quest'apparecchio serve a produrre acqua calda, deve quindi essere allacciato ad una rete di distribuzione d'acqua calda sanitaria, compatibilmente alle sue prestazioni ed alla sua potenza.



In caso di fuoriuscite d'acqua, chiudere l'alimentazione idrica ed avvisare con sollecitudine personale qualificato del Servizio di Assistenza Tecnica.



In caso di guasto e/o di cattivo funzionamento dell'apparecchio, disattivarlo, astenendosi da qualsiasi tentativo di riparazione o d'intervento diretto.



Per preservare l'integrità della caldaia e mantenere inalterate nel tempo le caratteristiche di sicurezza, rendimento e affidabilità che contraddistinguono l'apparecchio, è necessario far eseguire la manutenzione con cadenza annuale. La manutenzione annuale è indispensabile per la validità della garanzia convenzionale.



In caso di assenza prolungata chiudere l'alimentazione del gas. Nel caso in cui si preveda rischio di gelo, svuotare lo scaldabagno dall'acqua ivi contenuta.



Nella zona del bruciatore il mantello può raggiungere temperature elevate, con il rischio di scottature in caso di contatto.



L'acqua a temperature superiori a 50°C può causare ustioni. Controllare sempre la temperatura dell'acqua prima di ogni utilizzo.



Non toccare l'apparecchio con parti del corpo bagnate o umide o a piedi nudi. Non tirare i cavi elettrici, in caso di danneggiamento del cavo di alimentazione dell'apparecchio, chiedere l'intervento del Servizio di Assistenza Tecnica.



Il prodotto a fine vita non dev'essere smaltito come un rifiuto solido urbano ma dev'essere conferito ad un centro di raccolta differenziata e smaltito secondo le Leggi e le Normative locali vigenti. La raccolta e il riciclo separato del prodotto evita possibili conseguenze negative per l'ambiente e la salute umana, inoltre permette il recupero di materiali di cui è costituito, al fine di ottenere la conservazione delle risorse naturali e significativi risparmi di energia e risorse. Il simbolo del bidone barrato indica la rispondenza di questo prodotto alla normativa relativa ai rifiuti di apparecchiature elettriche ed elettroniche. L'abbandono nell'ambiente di tali apparecchiature o lo smaltimento abusivo delle stesse sono puniti dalla legge.



Avvertendo odore di gas, non azionare assolutamente interruttori elettrici, telefono e qualsiasi altro oggetto che possa provocare scintille. Aerare il locale spalancando porte e finestre e chiudere il rubinetto centrale del gas.



Le parti dell'imballo (sacchetti in plastica, polistirolo ecc.) non devono essere lasciate alla portata dei bambini in quanto potenziali fonti di pericolo.



Prima di installare l'apparecchio è opportuno verificare che lo stesso sia giunto integro, in caso contrario rivolgersi al rivenditore da cui è stato acquistato l'apparecchio.



L'apparecchio può essere utilizzato da bambini di età non inferiore a 8 anni e da persone con ridotte capacità fisiche, sensoriali o mentali, o prive di esperienza o della necessaria conoscenza, purchè sotto sorveglianza oppure dopo che le stesse abbiano ricevuto istruzioni relative all'uso sicuro dell'apparecchio e alla comprensione dei pericoli ad esso inerenti. I bambini non devono giocare con l'apparecchio. La pulizia e la manutenzione destinata ad essere effettuata dall'utente non deve essere effettuata da bambini senza sorveglianza.



È vietato tappare con stracci, carte od altro le griglie di aspirazione o di dissipazione e l'apertura di aerazione del locale dov'è installato l'apparecchio.



È vietato intervenire su elementi sigillati.



È vietato qualsiasi tentativo di riparazione in caso di guasto e/o di cattivo funzionamento dell'apparecchio.



Non effettuare pulizie dell'apparecchio o delle sue parti con sostanze facilmente infiammabili.



Non appoggiare oggetti sull'apparecchio.

Istruzioni per l'installazione

Descrizione del prodotto

Con il termine NOx vengono identificati l'insieme dei due più importanti ossidi di Azoto:

- NO Monossido di Azoto (poco dannoso per l'uomo)
- NO₂ Biossido di Azoto (molto dannoso per l'uomo e l'ambiente)

NOx si forma durante i processi di combustione ad alte temperature. Per abbattere le emissioni di NOx è necessario raffreddare la fiamma. In pratica l'acqua che circola all'interno dello scaldabagno, dopo essere stata riscaldata nello scambiatore, entra nel bruciatore, ne raffredda la fiamma, quindi esce verso l'utilizzo finale.

Lo speciale bruciatore raffreddando la fiamma e controllando il flusso d'aria necessario per la combustione, genera fiamme "più fredde" evitando la perdita di rendimento termico e trasferendo l'energia all'acqua con la massima efficienza, generando una combustione ottimale e controllata con bassissime emissioni.

Normative

L'impiego delle apparecchiature a gas è sottoposto ad una precisa regolamentazione. È pertanto indispensabile osservare tutte le norme vigenti, in particolare la UNI-CIG 7129 e 7131.

Per i gas di petrolio liquefatti (GPL), l'installazione dovrà essere conforme alle prescrizioni delle società distributrici e rispondere ai requisiti delle norme sopra citate.

Fissaggio a parete

PRECAUZIONI

Non installare questo apparecchio in un locale che presenti una atmosfera ambiente contenente polveri o vapori grassi e/o corrosivi.

- L'apparecchio deve essere installato su una parete idonea ed in prossimità di un condotto di evacuazione fumi
- Per consentire le operazioni di manutenzione è indispensabile lasciare intorno all'apparecchio le distanze minime indicate in fig. 3

UBICAZIONE

- Lo scaldabagno non deve essere mai chiuso ermeticamente in un mobile o una nicchia ma deve essere previsto un adeguato afflusso d'aria
- Lo scaldabagno non deve essere posto al di sopra di una cucina o altro apparecchio di cottura al fine di evitare la deposizione del grasso dei vapori di cucina e conseguentemente un cattivo funzionamento
- Le pareti sensibili al calore (per es. quelle in legno) devono essere protette con opportuno isolamento
- In fig. 2 vengono indicate le quote dell'apparecchio per il suo fissaggio a parete.

Ventilazione dei locali

L'installazione dello scaldabagno deve sottostare a tutte le prescrizioni contenute nella norma UNI-CIG 7129 e 7131 ed aggiornamenti.

Attenzione: Questo apparecchio può essere installato e funzionare solo in locali permanentemente ventilati secondo la norma UNI 7129.

VOLUMI D'ARIA

È indispensabile che nei locali in cui sono installati apparecchi a gas (di tipo B) possa affluire almeno tanta aria quanta ne viene richiesta dalla regolare combustione del gas e dalla ventilazione del locale.

- È vietata per la sua pericolosità, il funzionamento nello stesso locale di aspiratori, caminetti e simili contemporaneamente allo scaldabagno
- L'ambiente in cui è installato lo scaldabagno deve essere provvisto della regolare presa d'aria per la ventilazione del locale.

AFFLUSSO DELL'ARIA

L'afflusso naturale dell'aria deve avvenire per via diretta attraverso:

- Aperture permanenti praticate su pareti del locale da ventilare che danno verso l'esterno;
- Condotti di ventilazione, singoli oppure collettivi ramificati.

L'aria di ventilazione deve essere prelevata direttamente dall'esterno, in zona lontana da fonti di inquinamento.

È consentita anche la ventilazione indiretta, mediante prelievo dell'aria da locali attigui a quello da ventilare, con le avvertenze e le limitazioni di seguito riportati:

- Il locale adiacente sia dotato di ventilazione diretta
- Nel locale da ventilare siano installati solo apparecchi raccordati a condotti di scarico
- Il locale adiacente non sia adibito a camera da letto o non costituisca parte comune dell'immobile
- Il locale adiacente non sia un ambiente con pericolo di incendio, quali rimesse, garage, magazzini di materiali combustibili, ecc.

- Il locale adiacente non sia messo in depressione rispetto al locale da ventilare per effetto di tiraggio contrario (il tiraggio contrario può essere provocato dalla presenza nel locale, sia di altro apparecchio di utilizzazione funzionante a qualsivoglia tipo di combustibile, sia di un caminetto, sia di qualunque dispositivo di aspirazione, per i quali non sia stato previsto un ingresso di aria)
- Il flusso dell'aria dal locale adiacente sino a quello da ventilare possa avvenire liberamente attraverso aperture permanenti.

Collegamento elettrico a batteria (fig. 4)

L'apparecchio è alimentato da una batteria da 1,5 V modello LR20 di tipo alcalino a lunga durata, per cui non necessita di essere collegato alla rete elettrica.

Collegamento gas

Determinare il diametro della tubazione secondo le norme vigenti.

Prima di effettuare l'installazione dell'apparecchio è opportuno soffiare nella condotta del gas onde eliminare eventuali residui di lavorazione. Collegare lo scaldabagno alla tubazione gas dell'impianto interno e inserire a monte dell'apparecchio un rubinetto per l'intercettazione e l'apertura gas.

Il tubo di adduzione del gas deve essere collegato allo scaldabagno tramite un raccordo a sede piana che permetta l'interposizione/ inserimento di una guarnizione specificatamente prevista per il gas.

Non utilizzare raccordi a tenuta conica o bocchettoni con filetti sigillati con canapa idraulica o teflon.

Gli scaldabagni funzionanti a GPL e alimentati con bombole provviste di dispositivi di intercettazione e regolazione, devono essere collegati in maniera tale da garantire condizioni di sicurezza per le persone e per l'ambiente circostante: attenersi alle prescrizioni di norma, inoltre raccomandiamo l'installazione di opportuni filtri per l'intercettazione di eventuali impurità.

Per la prima messa in funzione dell'apparecchio, far effettuare da personale professionalmente qualificato le seguenti verifiche:

- Il controllo della tenuta interna ed esterna dell'impianto di adduzione del gas
- La regolazione della portata del gas secondo la potenza richiesta dall'apparecchio
- Che l'apparecchio sia alimentato dal tipo di gas per il quale è predisposto
- Che la pressione di alimentazione del gas sia compresa nei valori riportati in targhetta
- Che l'impianto di alimentazione del gas sia dimensionato per la portata necessaria all'apparecchio e che sia dotato di tutti i dispositivi di sicurezza e controllo prescritti dalle norme vigenti.

In caso di assenza prolungata dell'utente dell'apparecchio, chiudere il rubinetto principale di adduzione del gas all'apparecchio.

Non ostruire le aperture di aerazione del locale dove installato un apparecchio a gas per evitare situazioni pericolose quali la formazione di miscele tossiche ed esplosive.

Non utilizzare i tubi del gas come messa a terra di apparecchi elettrici.

Collegamento acqua

Collegare lo scaldabagno alla rete idrica e inserire un rubinetto di intercettazione dell'acqua a monte dell'apparecchio. Guardando l'apparecchio, l'entrata acqua fredda è a destra, l'uscita acqua calda è a sinistra.



Inserire il filtro nel raccordo di ingresso della valvola acqua.



Rimuovere il dado in plastica dal raccordo uscita acqua calda prima di collegarlo alla rete idrica.



Procedere al controllo della durezza dell'acqua (°f). In caso di durezza elevata si consiglia il montaggio a monte dell'apparecchio, di un dispositivo di addolcimento acque o di altro tipo comprovato e conforme alle Norme vigenti.

Assicurarsi che le tubazioni del vostro impianto idrico non siano usate come prese di terra del vostro impianto elettrico o telefonico, **non sono assolutamente idonee a questo uso.**

Potrebbero verificarsi in breve tempo gravi danni alle tubature, ed all'apparecchio.

Evacuazione dei prodotti della combustione

L'apparecchio B11BS è dotato di un dispositivo di sicurezza fumi e deve essere collegato ad un apposito tubo di scarico fumi.

Per l'evacuazione dei prodotti della combustione riferirsi alla normativa UNI-CIG 7129 e 7131 ed aggiornamenti.

Per garantire il corretto funzionamento del dispositivo, la lunghezza verticale minima consigliata del tubo di scarico è definita in figura 6.

Quanto sopra è da considerarsi solo come consiglio di installazione e non sostituisce le normative locali vigenti.

Per l'installazione di scaldabagni a gas è obbligatorio fare riferimento alle normative locali aggiornate.

Gli apparecchi a gas, muniti di attacco per il tubo di scarico dei fumi, devono avere un collegamento diretto a camini o canne fumarie di sicura efficienza; solo in mancanza di questi è consentito che gli stessi scarichino i prodotti della combustione direttamente all'esterno. Il raccordo degli apparecchi ad un camino o ad una canna fumaria avviene a mezzo di canali da fumo. I canali da fumo devono essere collegati al camino od alla canna fumaria nello stesso locale in cui è installato l'apparecchio, o, tutt'al più, nel locale contiguo, devono essere a tenuta e realizzati in materiali adatti a resistere nel tempo alle normali sollecitazioni meccaniche, al calore ed all'azione dei prodotti della combustione e delle loro eventuali condense.

In qualsiasi punto del canale da fumo e per qualsiasi condizione esterna, la temperatura dei fumi deve essere superiore a quella del punto di rugiada.

DISPOSITIVO DI CONTROLLO SCARICO FUMI

L'apparecchio è equipaggiato di serie di un dispositivo di controllo allo scarico fumi. Il dispositivo controlla la corretta evacuazione dei prodotti della combustione, cioè il flusso dei gas combusti verso il condotto di scarico e la canna fumaria.

Il dispositivo di controllo è costituito da un "termostato".

L'intervento del dispositivo di comando, provoca l'interruzione del funzionamento, togliendo il gas al bruciatore principale e la fiamma pilota.

L'intervento del dispositivo di controllo può essere provocato da un'ostruzione totale o parziale del condotto di scarico o della canna fumaria

Per ripristinare il funzionamento dell'apparecchio è necessario premere il pulsante del termostato fumi (A fig. 7) utilizzando un cacciavite, poi chiudere e riaprire il rubinetto dell'acqua calda.

Nel caso di avaria del dispositivo e dei suoi collegamenti elettrici, l'apparecchio non può essere messo in funzione, non è garantita una condizione di sicurezza. Nell'eventualità di una continua messa in sicurezza dell'apparecchio, provocato dall'intervento del dispositivo di controllo, è necessario richiedere l'intervento di un tecnico qualificato ed abilitato ai sensi del D.M.37/08, per verificare la corretta evacuazione dei prodotti della combustione e l'efficienza del condotto di scarico e/o della canna fumaria, nel rispetto delle normative di installazione UNI-CIG 7129 e 7131.

Si fa espressamente divieto di intervenire sul dispositivo di controllo per modificare il suo stato od escludere la sua azione; ne va della vostra sicurezza e della sicurezza delle persone che vivono con voi. Solo ed esclusivamente un tecnico qualificato ed autorizzato, facente parte del nostro servizio di assistenza tecnica, può intervenire sul dispositivo di controllo unicamente per verificarne il corretto funzionamento o per la sua sostituzione in caso di avaria.

Se si rendesse necessario sostituire il dispositivo di controllo, si invita ad utilizzare solo un "ricambio originale" fornito dal costruttore; dato che tale dispositivo è stato progettato, studiato e regolato per essere abbinato all'apparecchio.



I condotti raggiungono alte temperature, utilizzare tubazioni realizzate con materiale idoneo.

Trasformazione gas

L'operazione di trasformazione dell'apparecchio da un gas di una famiglia ad un gas di un'altra famiglia può essere facilmente effettuata anche con apparecchio installato. Le istruzioni per la trasformazione e regolazione nei vari tipi di gas, sono descritte di seguito.

Si ricorda che l'operazione di trasformazione deve essere effettuata da personale abilitato e qualificato ai sensi del D.M.37/08; vanno inoltre rispettate le disposizioni contenute nelle norme UNI CIG 7129 e 7131.

TRASFORMAZIONE DA GPL A METANO

L'operazione di trasformazione dell'apparecchio da un gas di una famiglia ad un gas di un'altra famiglia può essere facilmente effettuata anche con apparecchio installato.

Prima di ogni operazione assicurarsi che l'alimentazione gas all'apparecchio sia chiusa.

I – SOSTITUZIONE DELL'INIETTORE PILOTA

- Scollegare il tubetto fiamma pilota (fig. 8)
- Rimuovere l'iniettore pilota (fig. 9)
- Sostituire l'iniettore utilizzando quello contenuto nel kit

II – SOSTITUZIONE DEL COLLETTORE BRUCIATORE

- Togliere la clip di sicurezza (fig. 10)
- Rimuovere la clip che fissa il tubo gas al collettore (fig. 10)
- Allentare il dado che fissa il tubo gas alla valvola gas
- Sfilare la rampa gas dal collettore del bruciatore
- Svitare le viti che tengono in posizione il collettore (fig. 11)
- Rimuovere la staffetta
- Liberare il collettore dagli iniettori laterali abbassandolo quanto basta per poterlo estrarre
- Estrarre il collettore
- Sostituirlo con il collettore presente nel kit
- Fissare le viti laterali



Il collettore è già munito di iniettori, non è quindi necessario sostituirli.

III – SOSTITUZIONE DELLA VALVOLA DI MODULAZIONE

- Scollegare la valvola acqua dalla rete idrica agendo sul raccordo in ingresso
- Allentare le viti indicate in fig. 12
- Sconnettere i cavi del microinterruttore
- Allentare il raccordo indicato in fig. 13
- Svitare le 4 viti indicate in fig. 14
- Ruotare verso destra il gruppo acqua/gas come indicato in fig. 15
- Estrarre la molla grande e l'assieme valvola di modulazione/molla piccola (fig. 16)
- Sostituire la valvola di modulazione con quella reperibile nel kit
- Inserire la valvola e la molla grande facendo attenzione al verso di inserimento e assicurarsi che il disco forato guida molla sia bene in posizione (fig. 16)
- Riasssemblare i componenti procedendo in senso inverso
- Stringere il dado indicato in fig. 13
- Collegare la rampa gas al collettore del bruciatore facendo attenzione ad inserire le due clip di fissaggio e sicurezza
- Stringere il dado di fissaggio tubo gas alla valvola gas
- Riconnettere la valvola acqua alla rete idrica.

IV – MESSA IN SERVIZIO DEL REGOLATORE DI PORTATA

- Rimuovere il tappo di protezione (fig. 17 particolare A)
- Regolare la vite del regolatore di portata in modo che al bruciatore sia rilevata la pressione indicata nella tabella dati tecnici.

N.B.: assicurarsi che la pressione di gas in alimentazione sia di 20 mbar.

A trasformazione gas avvenuta:



Dopo la regolazione sigillare il tappo di protezione con vernice, lacca o altro materiale adeguato allo scopo.



Effettuare la messa in funzione dell'apparecchio e controllare con soluzione saponosa la perfetta tenuta delle parti gas smontate.



Scrivere sulla targa adesiva in dotazione "Trasformato a", la data di avvenuta trasformazione, il nome e la firma di chi ha effettuato l'operazione, incollare la stessa in prossimità della targa preesistente.

Messa in funzione

Funzionamento

Gli scaldabagni sono apparecchi a gas per la produzione istantanea di acqua calda. Il prelievo di acqua calda può essere effettuato da uno o più rubinetti di prelievo.

Alla richiesta di acqua calda, con l'apertura di un rubinetto di prelievo, il bruciatore principale si accende, e lo scaldabagno scalda l'acqua che scorre al suo interno. Questi apparecchi a modulazione di fiamma sono particolarmente idonei per l'impiego con moderne rubinetterie, come miscelatori meccanici e termostati.

Questo scaldabagno, a differenza dei tradizionali scaldabagni a fiamma fissa, è equipaggiato di una valvola modulatrice, che ottimizza le prestazioni dello scaldabagno, dato che permette il funzionamento dell'apparecchio con minor pressione d'acqua e minor portata, modulando la fiamma in relazione alla quantità di acqua prelevata, così da mantenere costante la temperatura dell'acqua erogata.

Gli scaldabagni sono apparecchi a variazione automatica di potenza di tipo "PROPORZIONALE", cioè in grado di adeguare il consumo del gas (modulazione di fiamma) ai prelievi di acqua richiesti caso per caso.

Questo apparecchio è dotato di una apparecchiatura elettronica alimentata da una batteria da 1,5 V che provvede alla accensione automatica della fiamma pilota e poi del bruciatore, ogni volta che viene richiesta acqua calda.


Il controllo della avvenuta accensione e della presenza della fiamma viene effettuato dalla scheda tramite la ionizzazione di fiamma.

Laser 11 A: per prelievi di acqua da 2,5 a 5 l/min la temperatura dell'acqua fornita rimane pressoché costante intorno ad un valore di 60°C, (in questa condizione la valvola del gas provvede a fornire al bruciatore la quantità di gas proporzionata alla quantità di acqua richiesta), oltre i 5 l/min fino ai 11 l/min la temperatura dell'acqua varia dai 60°C ai 40°C.

Laser 14 A: per prelievi di acqua da 2,5 a 7 l/min la temperatura dell'acqua fornita rimane pressoché costante intorno ad un valore di 60°C, (in questa condizione la valvola del gas provvede a fornire al bruciatore la quantità di gas proporzionata alla quantità di acqua richiesta), oltre i 7 l/min fino ai 14 l/min la temperatura dell'acqua varia dai 60°C ai 40°C.

Uso dell'apparecchio (fig. 18)

Assicurarsi che il rubinetto del gas e tutti i rubinetti di utilizzazione dell'acqua siano chiusi

- Aprire il rubinetto del contatore del gas o della bombola del gas di petrolio liquefatto (GPL)
- Aprire il rubinetto gas, non fornito di serie, posto immediatamente prima dello scaldabagno sulla tubazione di arrivo del gas
- Ruotare la manopola **A** verso la fiamma grande (ON  - fig. 18) durante la rotazione, in corrispondenza della fiamma piccola, è necessario premere leggermente la manopola e continuare la rotazione
- Alla richiesta di acqua, il dispositivo di accensione automatica accende la fiamma pilota, rilevata la presenza di fiamma si accende il bruciatore principale
- Al termine della richiesta di acqua (chiudendo il rubinetto) il bruciatore principale si spegne e l'apparecchio si dispone pronto per le successive richieste



Si consiglia di verificare sempre la temperatura dell'acqua prima di qualsiasi utilizzo.

Nel caso non avvenga l'accensione nell'arco di un tempo di 60 secondi, il rilevatore di fiamma, riconoscendo l'assenza della fiamma stessa interrompe il flusso di gas e mette l'apparecchio nella posizione di blocco. La situazione di blocco richiede un intervento manuale; per rimettere in funzione l'apparecchio, chiudere il rubinetto di prelievo dell'acqua, quindi riaprirlo, affinché la sequenza di accensione si riavvii automaticamente.

Nel caso di spegnimento accidentale del bruciatore principale, è previsto un tentativo di riavviamento.

Se in 60 secondi l'apparecchio non si rimette in funzione, si ritorna in posizione di blocco precedentemente descritta.


Nel caso di guasti all'elettrodo di accensione si interrompe il flusso di gas, si realizza così la situazione di Sicurezza Positiva.

Gli apparecchi sono costruiti per funzionamento con pressione normale di acqua; inoltre sono provvisti di un selettore di temperatura (fig. 18). **Con il selettore di temperatura ruotato completamente a sinistra, si ottiene la massima erogazione di acqua, con lo stesso girato completamente a destra, si ottiene la minima erogazione**

d'acqua. La messa fuori servizio dell'apparecchio si ottiene ruotando la manopola "Economizzatore gas" (fig 18) nella posizione (● OFF) disco pieno. Quando sono previsti lunghi periodi di non utilizzazione dello scaldabagno chiudere il rubinetto del gas o nel caso di alimentazione con GPL la valvola (rubicinetto) della bombola.

USO DELL'ECONOMIZZATORE GAS

L'apparecchio è equipaggiato di un dispositivo detto economizzatore gas, che dà la possibilità di selezionare a piacere la temperatura dell'acqua calda fornendola alla temperatura più prossima a quella di utilizzo, realizzando nel contempo un interessante risparmio di gas.

Il dispositivo economizzatore viene inserito ruotando la manopola "Economizzatore gas" (fig 18) fino al raggiungimento della posizione contrassegnata dalla fiamma piccola (MIN .

L'inserimento dell'economizzatore consente di limitare la massima potenza termica fornita quando le esigenze di utilizzo dovessero essere generalmente contenute (basso salto termico o ridotte portate di prelievo come ad esempio durante il periodo estivo).

PERICOLO DI GELO

Se sussistono probabilità che nell'ambiente in cui è installato l'apparecchio la temperatura possa scendere al di sotto dello zero è necessario svuotarlo di tutta l'acqua contenuta.

Se durante la fase di primo avviamento non dovesse propagare la fiamma sul bruciatore, procedere come segue:

- Togliere il mantello
- Verificare sul bruciatore pilota (lato sinistro) l'apertura del foro
- Parzializzare quanto basta l'apertura del foro agendo sull'apposita molletta: ruotare quest'ultima fino ad ottenere una buona propagazione della fiamma sul bruciatore pilota e un corretto avviamento del bruciatore principale. Si sconsiglia una chiusura completa del foro sul pilota
- Verificare che la manopola del gas sia posizionata nel range indicato in figura 19.

Manutenzione

Per un uso corretto nel tempo far eseguire un controllo dell'apparecchio da personale qualificato almeno una volta l'anno.

Prima di effettuare qualsiasi operazione di pulizia, manutenzione, apertura o smontaggio dei pannelli dello scaldabagno, spegnere l'apparecchio chiudendo il rubinetto del gas. In particolare controllare il bruciatore principale e la fiamma pilota, l'elettrodo di accensione, la valvola di sicurezza e la tenuta del circuito gas.

Verificare che non siano ostruite le sezioni di passaggio fumi dello scambiatore. Per effettuare la pulizia dei pannelli esterni utilizzare un panno imbevuto di acqua e sapone. Non utilizzare solventi, polveri e spugne abrasive.

Non effettuare pulizie dell'apparecchio e/o delle sue parti con sostanze facilmente infiammabili (esempio: benzina, alcoli, nafta, ecc.).

TOGLIERE IL MANTELLO

Per lo smontaggio del mantello procedere come segue (fig. 20):

- Togliere la manopola del selettore (B) e la manopola (A)
- Svitare la vite (C)
- Spostare verso l'alto il mantello allo scopo di liberarlo dai ganci superiori e laterali
- Spostare in avanti il mantello
- Per rimettere il mantello, procedere in maniera inversa.

Anomalie: cause e rimedi

Per un buon funzionamento dello scaldabagno, per prolungare la sua durata e perché funzioni sempre nelle ottimali condizioni di sicurezza, è opportuno, almeno una volta all'anno, fare ispezionare l'apparecchio da personale qualificato.

Si tratterà normalmente di effettuare le seguenti operazioni:

- Rimozione di eventuali ossidazioni dai bruciatori
- Rimozione di eventuali incrostazioni dall'elettrodo della candeletta
- Pulizia della camera di combustione
- Controllo dell'accensione, spegnimento e funzionamento dell'apparecchio
- Controllo della tenuta dei raccordi e tubazioni dei collegamenti gas ed acqua

Attenzione: le indicazioni seguenti sono indirizzate unicamente a tecnici qualificati ed autorizzati ad interventi sull'apparecchio.

ANOMALIE	CAUSE	RIMEDI
Non vi è presenza di scintilla	<ul style="list-style-type: none"> - Batteria esaurita - Cavo elettrico dell'elettrodo staccato - Scheda elettronica guasta - Non vi è sufficiente pressione di acqua - Membrana guasta - Elettrodo avariato 	<ul style="list-style-type: none"> - Sostituire - Inserire - Verificare, sostituire - Per garantire la pressione ruotare il selettore tutto a destra - Sostituire - Sostituire
Non si accende il pilota in presenza di scintilla	<ul style="list-style-type: none"> - Dispositivo di controllo guasto - Manca alimentazione gas - Aria nella tubazione del gas 	<ul style="list-style-type: none"> - Sostituire - Aprire gas - Sfogare gas
Non si spegne il bruciatore alla chiusura dell'acqua	<ul style="list-style-type: none"> - Sporizia sulla sede dell'otturatore gas - Pistoncino o stelo della valvola acqua bloccato in apertura - Leva micro bloccata in apertura - Nella versione a GPL controllare la pressione di alimentazione gas 	<ul style="list-style-type: none"> - Verificare, pulire - Smontare, pulire ed eventualmente sostituire - Verificare - Regolare e nel caso sostituire il regolatore di pressione della bombola
Le lamelle dello scambiatore si sporcano in breve tempo	<ul style="list-style-type: none"> - Cattivo tiraggio o ambiente troppo polveroso - Fiamme gialle - Eccessivo consumo di gas 	<ul style="list-style-type: none"> - Controllare efficienza canna fumaria - Controllare tipo di gas e pulire il bruciatore - Controllare e regolare
Odore di gas	<ul style="list-style-type: none"> - È dovuto a perdite nel circuito delle tubazioni, occorre controllare le tubazioni ed individuare la perdita 	<ul style="list-style-type: none"> - Non attivare interruttori elettrici o qualsiasi oggetto che provochi scintille aerare il locale
Odore di gas combusti	<ul style="list-style-type: none"> - Possono essere dovuti ad ostruzioni nel circuito dei fumi - Consumo eccessivo di gas 	<ul style="list-style-type: none"> - Controllare l'efficienza della canna fumaria e del condotto fumi - Controllare e regolare

Dati tecnici

		Laser 11 A			Laser 14 A		
PIN Nr.		0476CS2173					
Potenza utile nominale (Pn)	kW - kcal/h	19,3 - 16.600			24,3 - 20.900		
Portata termica nominale (Qn)	kW - kcal/h	21,7 - 18.660			27,2 - 23.390		
Potenza utile min (Pm) (NG/GPL)	kW - kcal/h	8,7 - 7.480 / 9,6 - 8.260			9,7 - 8.340 / 12,3 - 10.580		
Portata termica min (Qm) (NG/GPL)	kW - kcal/h	9,8 - 8.430 / 10,8 - 9.290			10,8 - 9.290 / 13,9 - 11.950		
TIPO GAS		GAS METANO	BUTANO	PROPANO	GAS METANO	BUTANO	PROPANO
		G20	G30	G31	G20	G30	G31
P.C.I. (15° C 1013 mbar)	MJ/m ³	34,02	116,09	88	34,02	116,09	88
WI (15° C 1013 mbar)	MJ/m ³	45,67	80,58	70,69	45,67	80,58	70,69
Consumo	m ³ /h	2,30	-	-	2,88	-	-
	kg/h	-	1,71	1,69	-	2,15	2,11
Pressione bruciatore	mbar	10,50	26,60	35,80	11,20	26,30	35,40
Ø ugello fiamma pilota	mm	0,35	0,25		0,35	0,25	
N./Ø ugello bruciatore principale	N./mm	24x0,85	18x0,48+6x0,50		30x0,85	22x0,48+8x0,50	
Ø attacco gas		1/2"			1/2"		
Portata massica dei fumi (max-min)	g/s	13,50	11,80	12,48	18,62	17,67	18,10
		11,26	9,75	10,29	16,69	15,58	15,49
Temperatura fumi (max-min)	°C	161-101	157-110	173-118	158-86	155-115	162-110
Paese di destinazione - Categoria - Pressione nominale di alimentazione (mbar)		IT: II2H3+ G20: 20 G30: 28-30 G31: 37					
Emissione NOx (EN26:2015 su H ₂)	mg/kWh	26	61	20	34	56	16

		Laser 11 A		Laser 14 A	
Campo di prelievo	l/min	selett. min. da 2,5 a 5	selett. max da 5 a 11	selett. min. da 2,5 a 7	selett. max da 7 a 14
Elevazione di temp. dell'acqua	°C	approssim. 50	approssim. 25	approssim. 50	approssim. 25
Pressione minima	bar	0,2		0,2	
Pressione normale	bar	2		2	
Pressione massima	bar	10		10	
Ø attacchi acqua		1/2"		1/2"	
Ø tubo scarico fumi	mm	110		130	

DIMENSIONI E PESI		APPARECCHIO	IMBALLATO	APPARECCHIO	IMBALLATO
Altezza - Larghezza - Profondità	mm	592-314-246	675-361-280	650-363-247	733-410-280
Peso	Kg	11,80	13,10	14,0	15,40

Nota: temperatura acqua fredda di riferimento di 15°C.

General and safety recommendations for the fitter and user



Any contractual and non-contractual liability for injury/damages caused to people, animals or objects due to installation, adjustment and maintenance errors, improper use and non-compliance with laws in force and current national and local regulations.



The installation and use instruction manual constitutes an integral and essential part of the product equipment: it must be kept during the period of use and read carefully, because it contains all the information and warnings that must be complied with during installation, use and maintenance. In the case of loss or damage, request a copy from the professionally qualified staff. If the appliance is transferred to another user, always ensure that the booklet accompanies the appliance.



The appliance must be intended for the use envisioned by the manufacturer. All other use must be considered improper and therefore hazardous.



Installation of the appliance and any other assistance and maintenance must be performed by qualified staff in compliance with national and local laws and regulations in force, only using original spare parts.



Failure to comply with the recommendations set out in this manual and the failure to of the fitters and user to implement the indications herein cannot constitute a subject of a warranty claim.



This appliance is used to heat water to a temperature lower than boiling point; it must therefore be connected to a domestic hot water distribution network, compatible with its performance and power.



The appliance is fitted with safety devices that shut down functioning if there are problems with the appliance or system. During the entire life span of the machine, these devices must not be decommissioned: in the case of repeated interventions, request the intervention of professionally qualified staff.



If water escapes, close the water supply and promptly inform professionally qualified staff.



In the case of breakdown and/or malfunctioning of the appliance, deactivate it, refraining from any attempt at repair or direct intervention.



Maintenance interventions on the appliance must be performed by qualified staff in compliance with the regulations in force. In order to maintain the safety, reliability and performance of the appliance, maintenance must be performed at least once a year.



In the case of prolonged absence, close the gas supply. If a risk of freezing is envisioned, empty the water contained in the appliance.



Do not touch hot parts of the appliance, which can reach high temperatures, with risk of burns in the case of contact.



Water at temperatures exceeding 50°C can cause scalding. Always check the temperature of the water before all use.



Do not touch the appliance with wet or damp parts of the body or with bare feet. Do not pull the electric cables. If the appliance power supply cable is damaged, request intervention of professionally qualified staff.



When the product has reached the end of its serviceable life, it shall be disposed of in an environmentally friendly way and disposed of according to the regulations in force. Separate collection and recycling of the product avoid negative impact for environment and health, and allows recovery of materials, in order to obtain energy and resources saving.



On detecting the smell of gas, never operate electric switches, the telephone or any other object that may cause sparks. Ventilate the room by opening doors and windows and close the main gas cock. Request the intervention of professionally qualified staff.



Parts of packaging (plastic bags, polystyrene etc.) must not be left within the reach of children, since they are a potential source of danger.



Before installing the appliance it is good practice to check that the same has arrived integral. If this is not the case, contact the dealer from where the appliance was purchased.



The appliance can be used by children over 8 years old and by persons with reduced physical and sensory conditions or lack of experience and knowledge, as long as they are supervised or have been given instructions concerning safe use of the appliance and understanding of inherent hazards. Children must not play with the appliance. Cleaning and maintenance to be performed by the user must not be carried out by unsupervised children.



It is prohibited to block the intake or dissipation grilles or the ventilation opening of the room where the appliance is installed using rags, paper or other.



The user must not intervene on sealed components or tamper with the seals. Only authorised technicians can remove the seals from the sealed components.



Attempts at repairs are prohibited in the event of a fault and/or appliance malfunctioning.



Do not clean the appliance or parts of the same using easily inflammable substances.



Do not install above cooker-tops.

Instructions for installation

Description of the appliance

NOx identifies the group of the two most important nitrogen oxides:

- NO Nitrogen monoxide (not harmful to humans)
- NO₂ Nitrogen dioxide (very harmful to humans and the environment).

NOx is formed during combustion processes at high temperatures.

To reduce NOx emissions it is necessary to cool the flame.

The water inside the water heater, after have been heated by heat exchanger, gets in the burner, cools the flame and gets out to the final user.

The special burner cools the flame and check the airflow necessary for the combustion, set up "cooled flames" avoiding the loss of thermal efficiency, generating an optimal combustion with low emissions.

Regulations

The use of gas devices is controlled by precise regulations.

It is essential to observe regulations in force.

Installation of liquid petroleum gas (L.P.G) must comply with all the distributor's requirements and those of the regulations.

Wall mounting

WARNING

Do not install this device in an area that contains dust, greasy vapour and/or corrosive elements.

- The device must be installed on a suitable wall surface in proximity to a fume disposal flue
- It is vital to leave the minimal distances around the device as shown in fig 3 to allow for maintenance operations to take place.

LOCATION

- The water heater must not be tightly placed in an enclosure or slot, it should have an adequate flow of air around it
- The water heater must not be placed above a kitchen or other cooking devices that might deposit grease vapour on its exterior leading to corrosion
- Surfaces that sensitive to heat (e.g. wood) must be protected using appropriate insulation.
- Fig. 2 shows the dimensions necessary for wall mounting.

Room ventilation

The installation of the water heater must comply with regulations in force including any updates.

Warning: This device can only be installed in venues that are permanently ventilated according to regulation in force.

AIR CIRCULATION

It is vital that areas where gas devices are installed (type B) have access to the amount of air necessary for the regular combustion of gas as well as the ventilation of the venue.

- It is prohibited to use an extractor fan, fireplaces and other similar devices at the same time as the water heater
- The area where the water heater is installed must have a regular flow of air for ventilation.

AIR FLOW

The flow of air must occur by the following means:

- Permanent openings in the wall that lead outdoors
- Single or collective ventilation ducts.

The air used for ventilation must be taken directly from an outside location, that is far from sources of pollution.

Indirect ventilation from adjacent areas are permitted with the following limitations:

- The adjacent area is equipped with direct ventilation
- The devices within the area to ventilate are connected to a waste duct
- The adjacent area does not contain a bedroom and is not a common area;
- The adjacent area is not a fire hazard such as a storage area for flammable materials, garage etc.
- The adjacent area is not lower than the area to ventilate as this might lead to an opposing draught (this can be caused by other devices that operate on the basis of combustion, a fireplace or any suction device that have not been given an adequate air supply)
- The air flow from the adjacent area occurs freely through permanent openings.

Electrical connection to battery (fig. 4)

The device is powered by a 1.5 V battery, alkaline long lasting model LR20, thus it is not necessary to connect the device to a power socket.

Gas Connection

Determine the pipe diameter according to current regulations.

Before installing the device blow in the gas pipe to eliminate any residue from its manufacturing.

Connect the water heater to the internal system's gas pipes and place a tap above the device for the halting and release of gas.

The water heaters that are powered by tanks of L.P.G. gas with regulation and interception devices, must be connected correctly so to guarantee the safety of persons and the surrounding area.

Follow all related regulations.

Do not use a conical seat fittings or union conical with threading sealed with hydraulic hackled hemp or teflon.

The water heaters that are powered by tanks of L.P.G. gas with regulation and interception devices, must be connected correctly so to guarantee the safety of persons and the surrounding area.

Follow all related regulations.

When initially installing the device qualified persons must perform the following tests:

- Check that the internal and external parts of the gas supplying device are sealed;
- check that the gas quantity supplied is equal to that required by the device;
- check that the device receives the type of gas it is manufactured to process;
- check that the gas supply pressure does not go beyond the maximum pressure values displayed on the information plate;
- check that the gas supply system supplies the necessary amount of gas to the device and that it is equipped with all the necessary safety devices prescribed by current regulations.


If the user is absent for a lengthy period, turn off the main gas supply tap.


Do not obstruct the area's ventilation openings where the device is installed to avoid dangers such as the build up of toxic and explosive substances.


Do not utilize gas tubes to earth electrical devices.

Water connection

Connect the water heater to the water supply and insert a tap to intercept the water above the device. From the front, the cold water input is on the right and the hot water output is on the left.

 Insert the filter into the water valve input fitting.

 Remove the plastic nut from the hot water output fitting before connecting it to the water supply.

 Check the water hardness (°f). If is very hard, fit, upstream from the appliance, a device for softening water or another comparable mechanism that complies with the applicable regulations.

Ensure that the tubes of you water system are not used to earth your electrical system or telephone, they are absolutely inappropriate for performing this task.

In a short amount of time this can damage tubes and the device.

Disposal of flue pipe connection

B11BS appliance is equipped with a flue gas safety device and it must be connected to a proper exhaust flue pipe.

In order to guarantee right operation of the device, suggested minimum exhaust pipe vertical length is defined in picture 6.

What above mentioned must be considered as installation suggestion only and it does not substitute local regulation in force.

For gas water heater installation it is mandatory to refer to updated local regulations.

The gas devices with an attachment for a waste gas flue must be connected directly to properly working chimney or flue pipe; only if these devices are not present is it then permitted to release gases directly outside.

The fitting of devices to a chimney or flue pipe must occur via a smoke channel. Smoke channels must be connected to a chimney or a smoke channel in the same or adjacent area to where the device is installed and must be made of materials resistant to mechanical strain, heat and the effects of combustion by-products and their condensation. The flue gas temperature must always be above condensation temperature in all points of the smoke channel regardless of external conditions.

FLUE GAS RELEASE SAFETY DEVICE

The product is equipped with a series of flue gas release safety devices. The device ensures the correct release of combustion by-products; the flow of combustible gas to the release conduit and the flue chimney.

The safety device contains a "thermostat", it can stop the flow of gas to the main burner and the pilot flame.

The safety device can be triggered by the partial or total obstruction of the release conduit or the flue chimney.

To reset the device, press the flue gas thermostat button (A - fig. 7) with a screwdriver and open the hot water tap again.


If the device or its electrical connections breaks down, the product can not be put ON, it ensures a safe condition

If the device or its electrical connections breaks down, the machine operation is blocked.

If the machine is constantly blocked as a result of the flue gas safety device, it is necessary to request the assistance of a qualified technician according to law in force, to check the correct release of flue gas through the release conduit and/or the flue chimney, according to the installation regulation.

It is highly prohibited to attempt to modify or remove the flue gas safety device; this risks the safety of the user and persons in the area. Only a qualified technician who is authorised by the manufacturer can meddle with the safety device in order to check its functionality or to substitute it if necessary.

If it is necessary to replace the device it is vital to only use "original parts" supplied by the manufacturer since it has been designed, studied and regulated to be fitted with the water heater.

 The ducts reach high temperatures, use pipes made of suitable material.

Gas transformation

Transforming the product so it may receive a different type of gas can be easily performed even while it is mounted. The instructions for transforming and regulating the product to receive various types of gas are below.

This operation must be performed by qualified personnel according to law in force.

TRANSFORMATION FROM LPG TO METHANE GAS

Transforming the product so it may receive a different type of gas can be easily performed even while it is mounted.


Before any operation ensure that the gas supply is switched off.

I – SUBSTITUTION OF THE PILOT INJECTOR

- Disconnect the pilot flame tube (fig. 8)
- Remove the pilot injector (fig. 9)
- Insert the injector contained in the transformation kit

II – SUBSTITUTION OF THE BURNER MANIFOLD

- Remove the safety clip (fig. 10)
- Remove the fixing clip (gas pipe-burner manifold) (fig. 10)
- Loosen the fixing nut (gas pipe-gas valve)
- Remove the gas pipe
- Loosen the fixing screws of the burner manifold (fig. 11)
- Remove the mounting bracket
- Remove the burner manifold
- Replace it with that contained in the gas transformation kit
- Fix the lateral screws

 The manifold is already provided of injectors, it's not necessary to replace them.

III – SUBSTITUTION OF THE MODULATION VALVE


- Remove the cold water entry pipe loosening the nut
- Loosen the screws indicated in fig. 12
- Disconnect the microswitch's cables
- Loosen the nut shows in fig. 13


- Remove the 4 screws shows in fig. 14
- Turn to the right the water/gas group as shown in fig. 15
- Extract the large spring and the small spring/modulation valve set (fig. 16)
- Substitute the modulation valve with the one in the kit
- Insert the valve and the large spring, taking care with the direction of the insertion and making sure that the drilled spring guide disc is in its correct position (fig. 16)
- Remount the components operating in the opposite direction
- Fix the nut shows in fig. 15
- Connect the gas pipe to the burner manifold being careful to insert the two clip (safety and fixing clip)
- Fix the nut (gas pipe-gas valve)
- Reconnect the gas valve to the water supply


IV – ENABLING THE GAS ADJUSTER

- Remove the protective cap (fig. 17 - part. A)
- Regulate the pressure screws so that the burner reaches the pressure indicated on the technical data.

Note: ensure that the gas pressure is at 20 mbar.

 After regulating seal the protective cap with paint, lacquer or other such materials.

 Check that all the disassembled parts are perfectly sealed once the device is operational using a soapy solution.

 Write on adhesive paper "device transformed", including the date of the operation, the name and signature of the person who performed the transformation and attach it to the device near the older information plate.

Using the appliance

Start-up of the appliance

The water heater is used for the production of instant hot water. The removal of hot water can be preformed by multiple taps.

By turning on the relative tap, the main burner switches on heating the water that passes.

These devices with a modifiable flame are particularly suited for usage with mechanical mixers and thermostats.

This water heater, in contrast with other water heaters with a fixed flame, has a modulation valve to optimise the water heaters operation. It allows for the water to be heated using less water pressure and gas by modulating the flame according to the amount of water used, maintaining the water extracted at a constant temperature.

The water heater uses automatic variation that is "PROPORTIONAL", able to change the gas consumption (modulating the flame) to respond to the amount of water extracted.


This device is equipped with an electronic tool that is powered by a 1,5 V battery that automatically switches on the pilot flame and then the burner every time that hot water is extracted.

Laser 11 A: for the extraction of 2,5 to 5 l/min the temperature of the water supplied remains at 60°C, (in this case the has valve supplies the burner with the necessary quantity of gas proportional to the water supplied), above 5 l/min to 11 l/min the water temperature varies from 60°C to 40°C.

Laser 14 A: for the extraction of 2,5 to 7 l/min the temperature of the water supplied remains at 60°C, (in this case the has valve supplies the burner with the necessary quantity of gas proportional to the water supplied), above 7 l/min to 14 l/min the water temperature varies from 60°C to 40°C.

Ignition and switch off (fig. 18)

Ensure that the gas tap and all water taps are switched off

- Turn on the Main gas supply tap or that of the gas tank if using Liquefied Petroleum Gas (L.P.G.)
- Open the gas tap, not supplied with the device, placed immediately before the water heater on the gas input pipe
- Rotate knob "Gas economizer" (fig. 18) towards the large flame (ON ) , during rotation, when the small flame is reached it is necessary to press lightly while turning until it reaches its destination.
- When hot water is requested, the device automatically turns on the pilot flame, this lights the main burner.
- When the hot water request has terminated (turning the water tap off) the burner automatically switches off, the device then awaits another heating request.



Check the water temperature before any use.

If after 60 seconds it does not switch on, the flame detector interrupts the flow of gas and blocks the device.

To reuse the device after it has been blocked, close the hot water extraction tap and then reopen it to restart the sequence.

If within 60 seconds the device does not function it is blocked.

The device is built to function with normal water pressure; in addition a water temperature selector (fig. 18) is also supplied.

Rotate the knob completely to the left to obtain the maximum water output or completely to the right for the minimum water output.


The machine is switched off by rotating knob "Gas economizer" (fig. 18) to the (● OFF) position.

When the water heater is not used for long periods close the gas supply tap or the LPG gas valve on the tank.

For the best operational results it is recommended to have a qualified technician service the machine at least once a year.

GAS ECONOMIZER

The device is equipped with a gas economizing device which is used to choose the temperature of the water so it may be supplied at the temperature necessary while saving gas.

The economizing device is activated by turning the knob "Gas economizer" (fig. 18) until it reaches the picture of the small flame (MIN ) .

Using the economizer limits the amount of heating when the hot water usage is modest (water supplied is already warm or there is a reduced usage, for example in summer).

DANGER OF FREEZING

If there is a possibility that the area where the device is stalled could reach below 0°C, the device must be emptied of all water contained.

If the flame should not propagate along the burner during the commissioning phase, proceed as follows:

- Remove the case
- Check the combustion air supply hole on the pilot burner (left side) is open. Reduce the aperture of the hole as required by operating on the relevant clip: rotate the latter until good propagation of the flame is obtained on the pilot burner and the main burner ignites correctly.
Complete closure of the hole on the pilot is not recommended.
- Check that the gas control knob is positioned in the range indicated in figure 19.

Maintenance

To maintain the machine at maximum efficiency, have qualified personnel perform a maintenance check at least once a year.

Before cleaning or performing maintenance, opening or disassembling the panels, switch off the device and turn off the gas supply. Check the main burner and the pilot flame, the ignition electrode, the safety valve and that there is no leakage. Check that there is nothing obstructing the passages within the exchanger smoke channel. To clean the outside of the panels utilize a cloth with soap and water. Do not use solvents, powders or abrasive sponges.

Do not clean the device and/or its parts with flammable materials (e.g. petrol, alcohol, diesel etc.).

REMOVING THE CASING

To remove the outer casing follow the steps below (fig. 20):

- Remove the selector knobs (A and B)
- Remove the screws (C)
- Shift the casing upwards to free it from the upper and lateral hooks
- Shift the casing forwards
- To reinsert the casing, follow the above steps in reverse order.

Troubleshooting: problems and solutions

For the best functioning of the water heater, to prolong its lifetime and ensure that it is always safe, ensure that it is inspected at least once a year by a trained professional. The trained professional is to perform the following maintenance operations:

- Remove any rust from the burner
- Remove any deposit on the glow plug by the electrode
- Clean the combustion tank
- Check the ignition, switching off and general functionality of the device
- Check that the gas and water tubes and connections are sealed

Warning: the flowing repair instructions are only to be performed by qualified and authorized technicians.

PROBLEM	CAUSE	SOLUTIONS
There is no spark	<ul style="list-style-type: none"> - Exhausted battery - Electrical cable of device is disconnecte - Electrical card is broken - There isn't sufficient water pressure - The membrane is broken - The electrode is damaged 	<ul style="list-style-type: none"> - Substitute - Insert - Test, substitute - Repair the device to guarantee pressure, rotate the selector knob all the way to the right - Substitute - Substitute
The pilot does not switch on when there is a spark	<ul style="list-style-type: none"> - Safety device broken - No gas supply - Air in the gas tubes 	<ul style="list-style-type: none"> - Substitute - Open the gas tap - Release gas
The burner does not switch off when the water turns off	<ul style="list-style-type: none"> - Grime on the gas shutter - Valve piston or stem is locked in open position - Micro lever is locked in open position - If an LPG supply, check the gas pressure 	<ul style="list-style-type: none"> - Test, clean - Disassemble, clean and eventually substitute - Test - Regulate and if necessary substitute the tank pressure regulator
The exchanger blade becomes dirty in a small amount of time	<ul style="list-style-type: none"> - Poor draught or dusty surroundings - Yellow flame - Excess gas consumption 	<ul style="list-style-type: none"> - Check the smoke channel efficiency - Check the gas type and clean the burner - Check and regulate
There is a smell of gas	<ul style="list-style-type: none"> - Due to the loss of gas in the tubes, check the tubes and find the leak 	<ul style="list-style-type: none"> - Do not activate electric switches or any object that produces sparks in local area
There is a smell of gas	<ul style="list-style-type: none"> - It can be caused by obstruction in the flue gas circuit - Excess gas consumption 	<ul style="list-style-type: none"> - Check the efficiency of the smoke channel and the flue gas conduit - Check and regulate

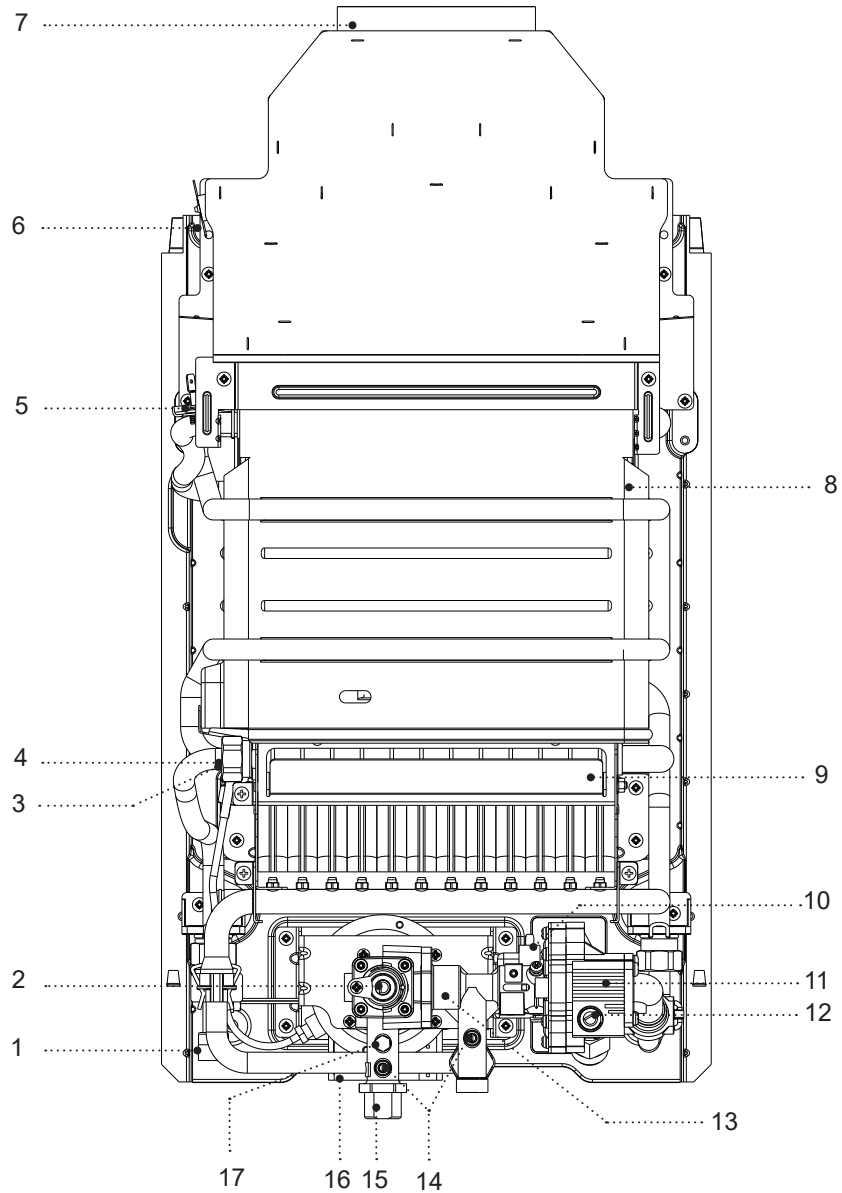
Technical data

		Laser 11 A			Laser 14 A		
PIN Nr.		0476CS2173					
Nominal power usage (Pn)	kW - kcal/h	19,3 - 16.600			24,3 - 20.900		
Nominal Thermal range (Qn)	kW - kcal/h	21,7 - 18.660			27,2 - 23.390		
Min power usage (Pm) (NG/GPL)	kW - kcal/h	8,7 - 7.480 / 9,6 - 8.260			9,7 - 8.340 / 12,3 - 10.580		
Min Thermal range (Qm) (NG/GPL)	kW - kcal/h	9,8 - 8.430 / 10,8 - 9.290			10,8 - 9.290 / 13,9 - 11.950		
TIPO GAS		METHANE GAS	BUTANO	PROPANO	GAS METANO	BUTANO	PROPANO
		G20	G30	G31	G20	G30	G31
P.C.I. (15° C 1013 mbar)	MJ/m ³	34,02	116,09	88	34,02	116,09	88
WI (15° C 1013 mbar)	MJ/m ³	45,67	80,58	70,69	45,67	80,58	70,69
Consumption	m ³ /h	2,30	-	-	2,88	-	-
	kg/h	-	1,71	1,69	-	2,15	2,11
Burner Pressure	mbar	10,50	26,60	35,80	11,20	26,30	35,40
Ø pilot flame nozzle	mm	0,35	0,25		0,35	0,25	
Nr/Ø main burner nozzle	Nr/mm	24x0,85	18x0,48+6x0,50		30x0,85	22x0,48+8x0,50	
Ø gas connection		1/2"			1/2"		
Flue gas load (max-min)	g/s	13,50	11,80	12,48	18,62	17,67	18,10
		11,26	9,75	10,29	16,69	15,58	15,49
Flue gas temperature (max-min)	°C	161-101	157-110	173-118	158-86	155-115	162-110
Country of destination - Category - Nominal feed pressure (mbar)		IT: II2H3+ G20: 20 G30: 28-30 G31: 37					
NOx emission (EN26:2015 su H _s)	mg/kWh	26	61	20	34	56	16

		Laser 11 A		Laser 14 A	
Input range	l/min	select. min. from 2,5 to 5	select. max. from 5 to 11	select. min. from 2,5 to 7	select. max. from 7 to 14
Water temperature elevation	°C	approxim. 50	approxim. 25	approxim. 50	approxim. 25
Minimum pressure	bar	0,2		0,2	
Nominal pressure	bar	2		2	
Maximum pressure	bar	10		10	
Ø Water connections		1/2"		1/2"	
Ø Flue gas release tube	mm	110		130	

DIMENSIONS AND WEIGHTS		DEVICE	PACKAGE	DEVICE	PACKAGE
Height - Length - Depth	mm	592-314-246	675-361-280	650-363-247	733-410-280
Weight	Kg	11,80	13,10	14,0	15,40

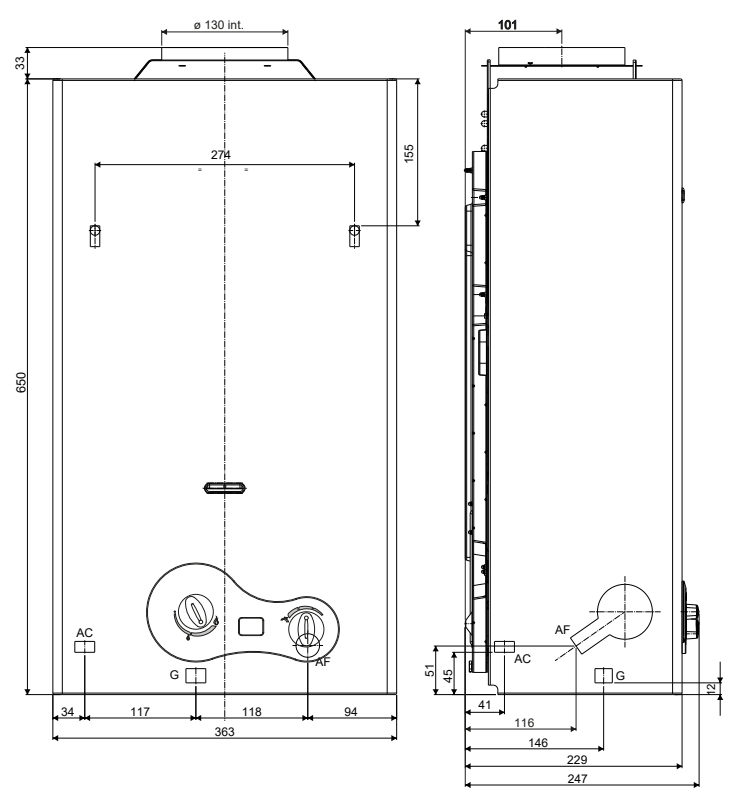
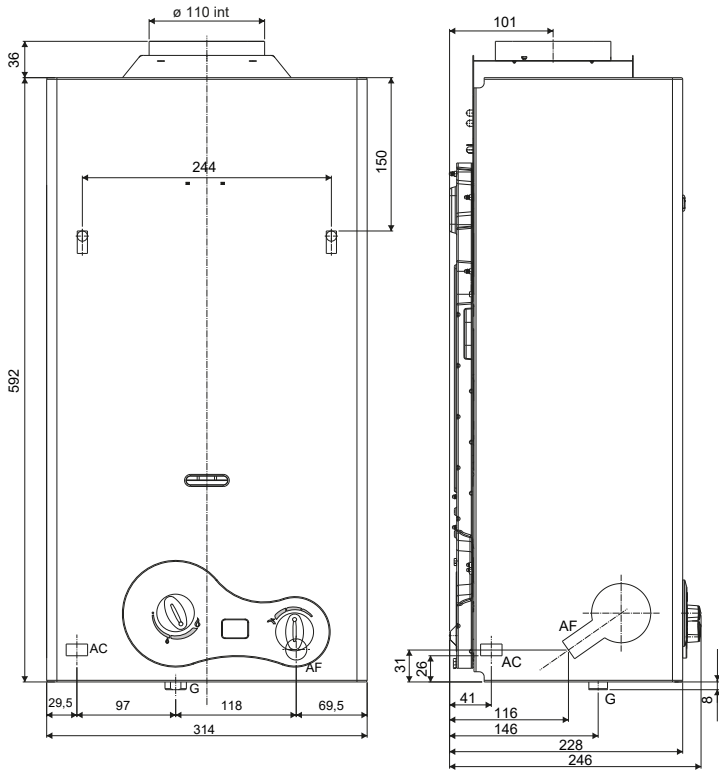
Note: relative cold water temperature of 15 °C



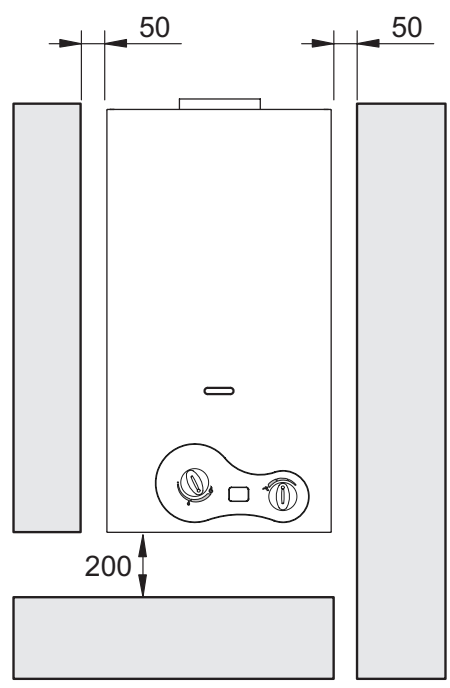
IT	EN
1 Sonda	Probe
2 Economizzatore	Economiser
3 Bruciatore pilota	Pilot burner
4 Elettrodo di accensione	Ignition electrode
5 Termostato limite	Limit thermostat
6 Dispositivo di controllo scarico fumi	Flue gas release safety device
7 Cappa scarico	Release hood
8 Scambiatore di calore	Heat exchanger
9 Bruciatore	Burner
10 Contenitore per batteria	Battery box
11 Valvola idraulica	Hydraulic valve
12 Regolatore di temperatura	Temperature regulator
13 Valvola gas	Gas valve
14 Presa di pressione gas	Gas pressure intake
15 Entrata gas	Gas input
16 Apparecchiatura elettronica	Electronic devices
17 Vite di regolazione portata gas	Gas adjustment screws

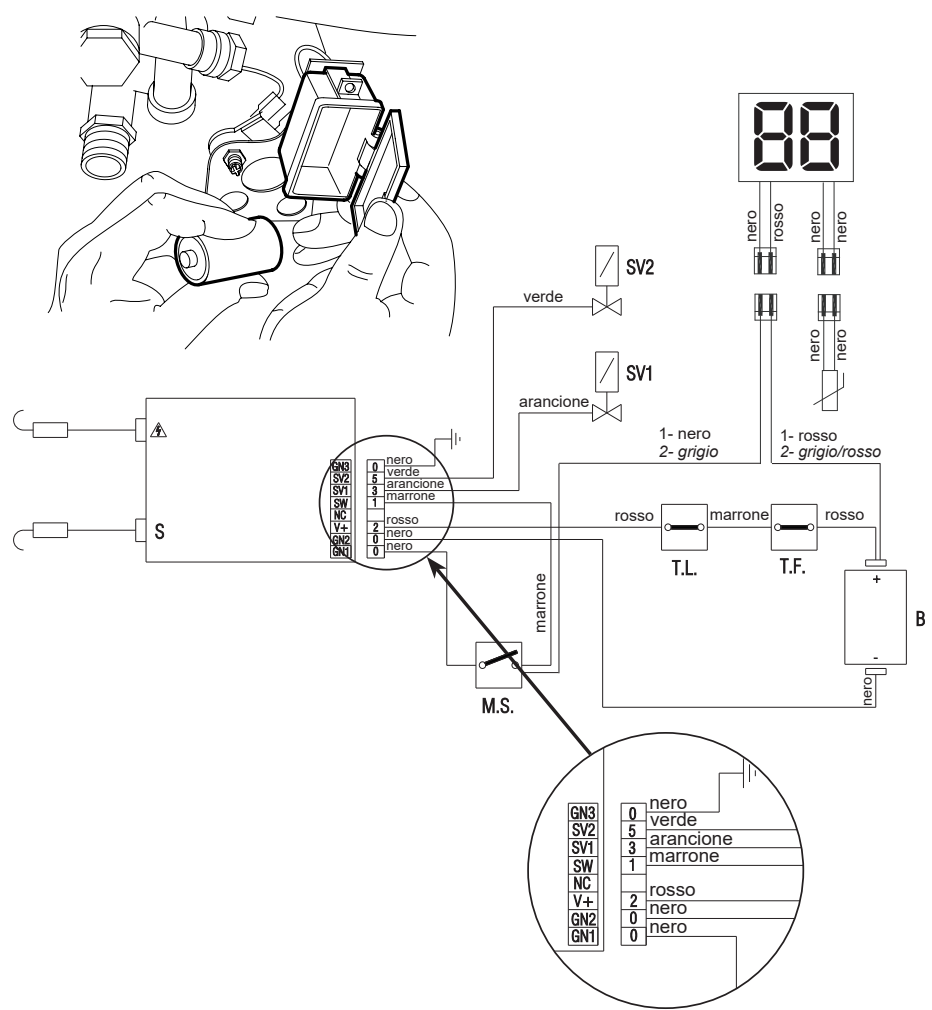
Laser 11 A

Laser 14 A

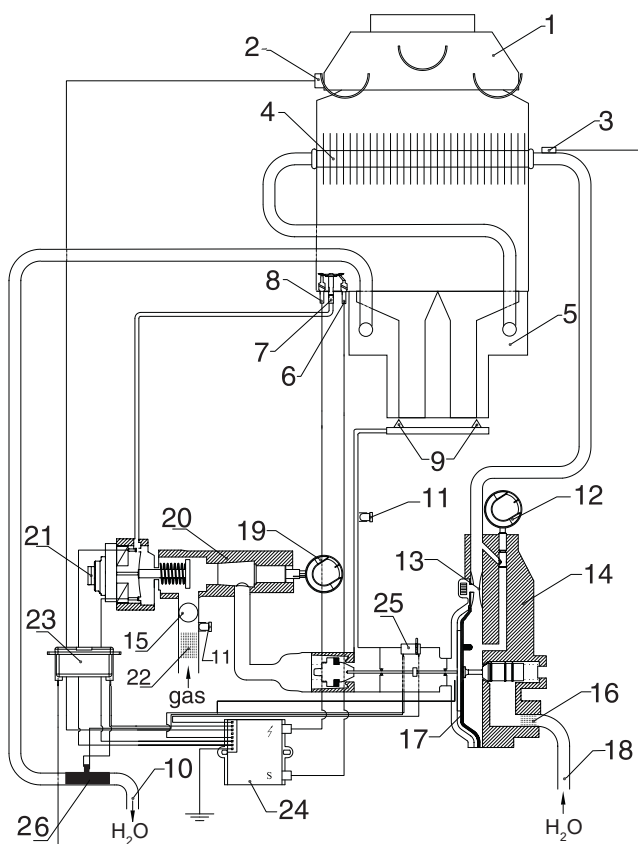


	AC	AF	GAS
IT	Acqua calda	Acqua fredda	Gas
EN	Hot water	Cold water	Gas



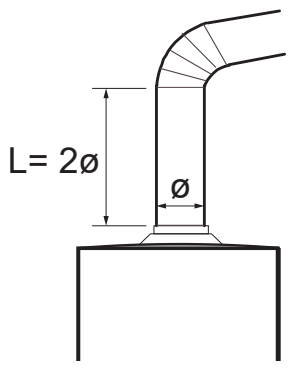


	IT	EN
GN3	Terra	Earth
SV2	Elettrovalvola bruciatore	Burner solenoid valve
SV1	Elettrovalvola pilota	Pilot solenoid valve
SW	Contatto micro acqua	Micro water contact
NC	Non utilizzato	Not utilized
V+	Positivo alimentazione	Positive feed
GN2	Negativo alimentazione	Negative feed
GN1	Contatto micro acqua	Micro water contact
T.L.	Termostato limite acqua	Water limit thermostat
T.F.	Termostato fumi	Flue gas thermostat
M.S.	Micro acqua	Micro water
B	Box batteria	Battery box
nero	nero	black
verde	verde	green
arancione	arancione	orange
marrone	marrone	brown
rosso	rosso	red
grigio	grigio	grey

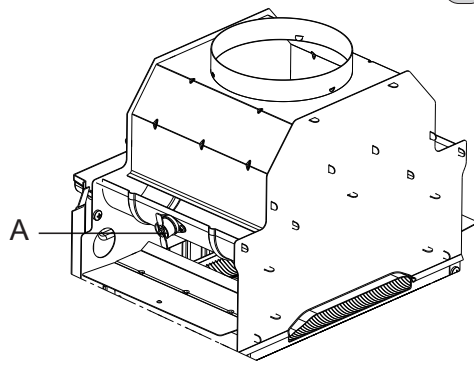


IT	EN	
1	Cappa scarico	Release hood
2	Dispositivo di controllo fumi	Flue gas safety device
3	Termostato limite acqua	Water limit thermostat
4	Scambiatore di calore	Heat exchanger
5	Brucciatore	Burner
6	Elettrodo di rilevazione	Sensor electrode
7	Brucciatore pilota	Pilot burner
8	Elettrodo di accensione	Ignition electrode
9	Iniettore	Injector
10	Uscita acqua calda	Hot water output
11	Presa di pressione	Pressure intake
12	Selettore di temperatura	Temperature selector
13	Venturi	Venturi
14	Valvola idraulica	Hydraulic valve
15	Vite di regolazione portata gas	Gas flow adjustment screw
16	Filtro dell'acqua	Water filter
17	Membrana	Membrane
18	Entrata acqua fredda	Cold water input
19	Economizzatore	Economiser
20	Valvola gas	Gas valve
21	Dispositivo di controllo	Safety device
22	Filtro gas	Gas filter
23	Batteria	Battery
24	Scheda elettronica	Electrical card
25	Microinterruttore	Microswitch
26	Sonda	Probe

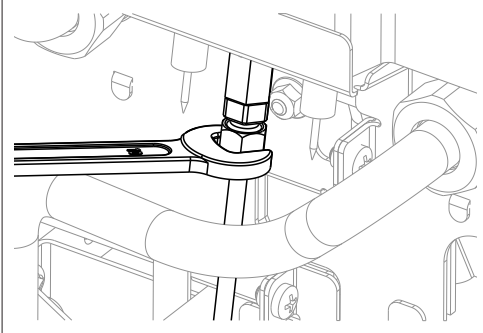
6



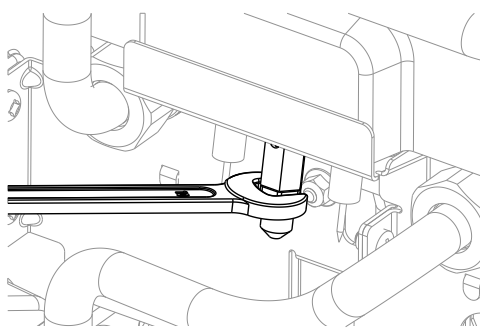
7



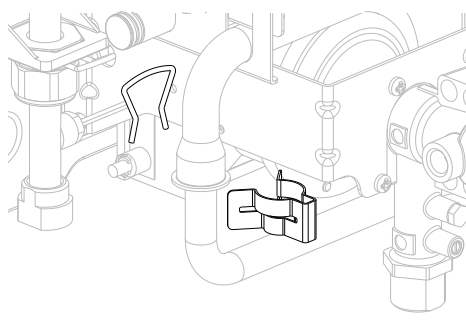
8



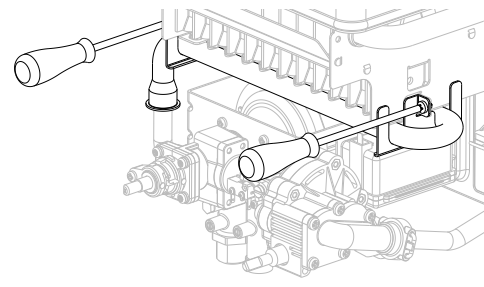
9



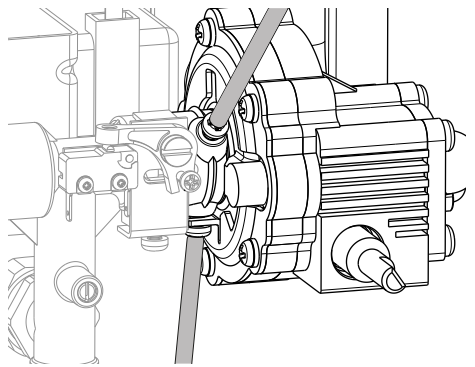
10



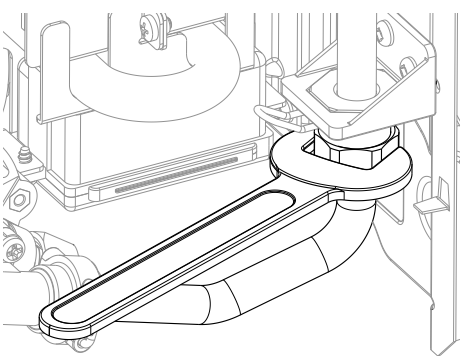
11



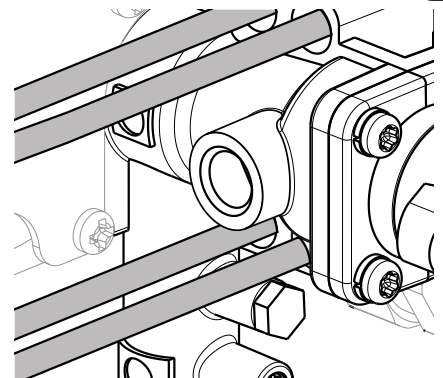
12



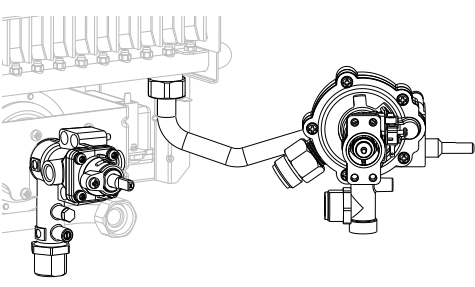
13



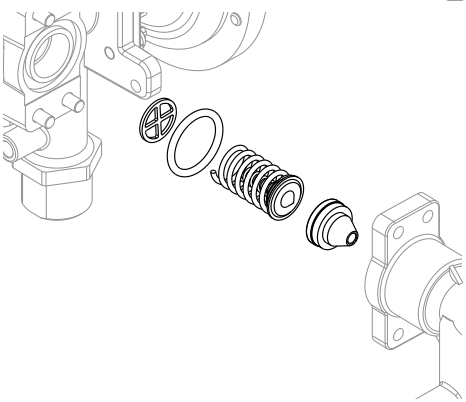
14



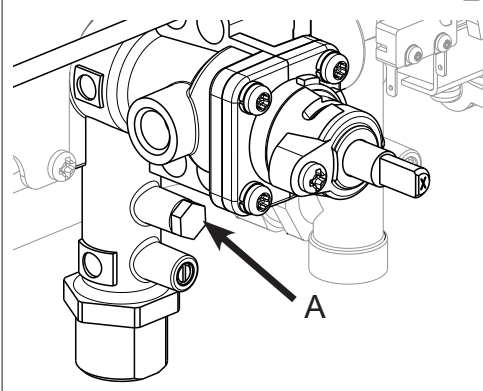
15





16





17



Economizzatore gas e acceso/spento

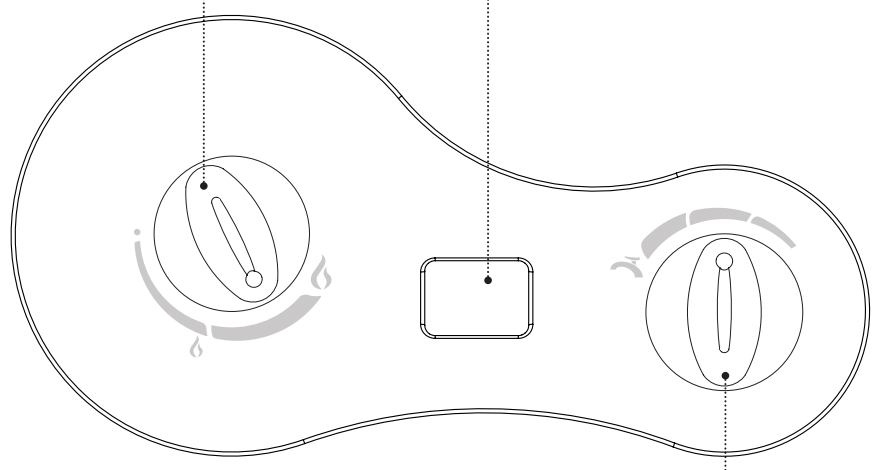
- Posizione spento
- IT  Gas al minimo
-  Gas al massimo

Gas economizer on/off

- OFF position
- EN  Minimum gas level
-  Maximum gas level

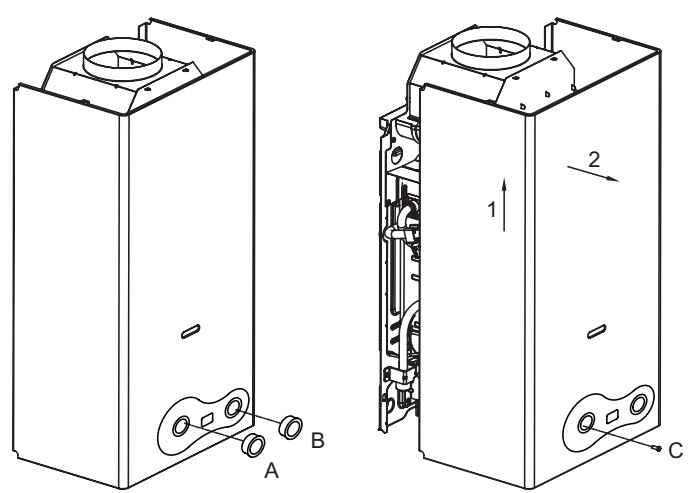
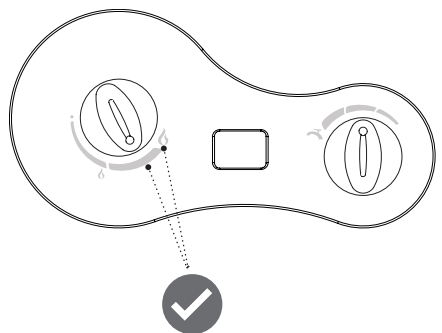
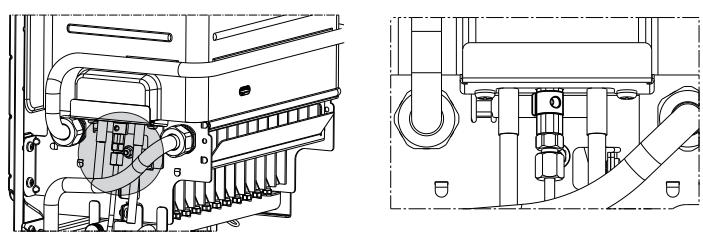
IT Visualizzatore della temperatura dell'acqua

EN Display (shows hot water temperature)



IT Selettore di temperatura dell'acqua

EN Water temperature selector





BSG S.p.A.
Via Pravalton 1/B,
33170, Pordenone (PN) - Italy