

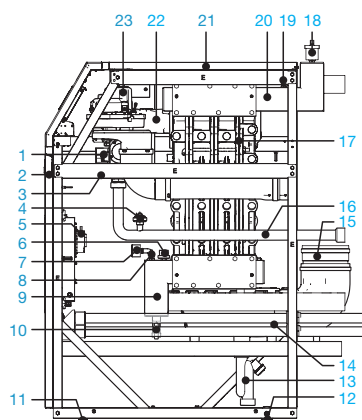
# Powercond (da 113 a 275 kW)



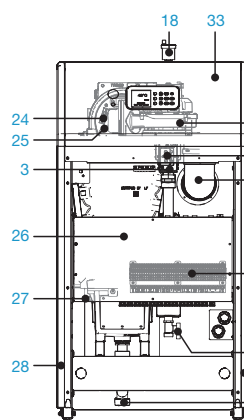
Powercond sono gruppi termici a condensazione di ultima generazione ad altissimo rendimento dotati di bruciatore ad aria soffziata premiscelato modulante a basse emissioni e corpo in alluminio ad alte prestazioni. Sono disponibili 5 modelli di portata termica da 113 a 275 kW. Possono essere installati singolarmente oppure in cascata ognuna costituita da 2 fino a 4 generatori della stessa potenza o di potenza diversa, controllati da un gestore di cascate. I gruppi termici Powercond devono essere installati in una centrale termica e devono essere integrati con componenti e dispositivi impiantistici che il costruttore fornisce come KIT specifici, da ordinare separatamente, che semplificano il lavoro dell'installatore nella realizzazione degli impianti con generatore singolo, e in quella del circuito primario degli impianti in cascata.

## DESCRIZIONE TECNICA GENERATORE SINGOLO

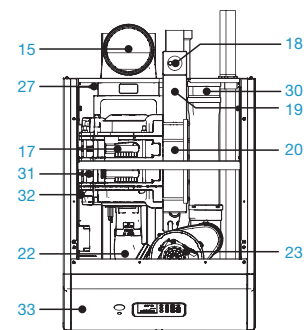
### Caratteristiche tecniche



Vista laterale



Vista frontale



Vista superiore

- |                                                  |                                |
|--------------------------------------------------|--------------------------------|
| 1. Valvola gas                                   | 8. Sonda ritorno               |
| 2. Pannello anteriore                            | 9. Collettore ritorno impianto |
| 3. Pressostato gas (per modelli 200 - 240 - 280) | 10. Rubinetto scarico caldaia  |
| 4. Pressostato gas (per modelli 115 - 150)       | 11. Piedino                    |
| 5. Pressostato sifone                            | 12. Ruota                      |
| 6. Trasduttore pressione riscaldamento           | 13. Sifone scarico condensa    |
| 7. Manometro                                     | 14. Vasca raccolta condensa    |
|                                                  | 15. Attacco scarico fumi       |
|                                                  | 16. Tubo adduzione gas         |
|                                                  | 17. Corpo caldaia              |

- |                                                |
|------------------------------------------------|
| 18. Valvola di sfiato automatica riscaldamento |
| 19. Sonda NTC mandata riscaldamento            |
| 20. Collettore mandata impianto                |
| 21. Pannello superiore                         |
| 22. Bruciatore                                 |
| 23. Ventilatore                                |
| 24. Elettrodi accensione                       |
| 25. Elettrodo rilevazione fiamma               |
| 26. Contenitore scheda caldaia                 |

- |                                        |
|----------------------------------------|
| 27. Sonda fumi                         |
| 28. Pannelli laterali                  |
| 29. Morsettiera collegamenti elettrici |
| 30. Aspirazione aria comburente        |
| 31. Sonda corpo caldaia                |
| 32. Portine ispezione e pulizia        |
| 33. Quadro comandi                     |



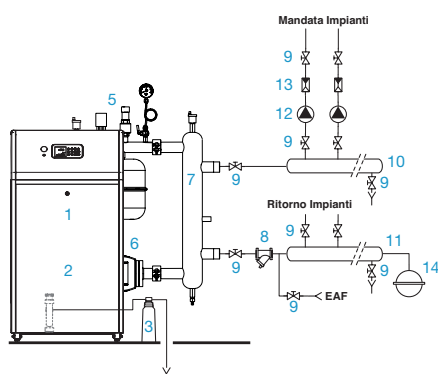
## Caratteristiche tecniche

Generatore di calore ad acqua calda a condensazione e a basse emissioni inquinanti di tipo B23, B33, C43, C53, C63, C83, costituito da uno scambiatore in alluminio ad alte prestazioni, bruciatore ad aria soffiata premiscelato a basse emissioni inquinanti con funzionamento modulante. Completa di termoregolazione climatica realizzabile mediante abbinamento con sonda esterna per la gestione variabile della temperatura acqua in mandata all'impianto.

- Corpo di scambio ad elementi in alluminio silicio ad elevata superficie di scambio e ridotto contenuto d'acqua
- Bruciatore a microfiamme, in alluminio, a premiscelazione totale che permette di ottenere elevati rapporti di modulazione (superiori a 1:5), stabilità di combustione e basse emissioni inquinanti (Classe NO<sub>x</sub>=5)
- Massima pressione di esercizio: 6 bar
- Collegamento mandata e ritorno con attacchi filettati da 2"
- Attacco alimentazione gas da 1"1/4
- Grado di protezione elettrica IP 20
- Rubinetto di scarico circuito idraulico
- Sifone per lo scarico condensa
- Sonda NTC per il controllo della temperatura di mandata
- Sonda NTC per il controllo temperatura di ritorno
- Sonde NTC di sicurezza fumi
- Termostato di sicurezza sovratemperatura a riarmo manuale sul corpo scambiatore
- Regime max potenza riscaldamento e sanitario regolabili in modo indipendente
- Elettronica in grado di interfacciarsi a sistemi di telegestione
- Contatto pulito di allarme remoto per anomalie caldaia
- Innovativa regolazione climatica 5+1 parametri
- Gestione ingresso modulante 0...10 V
- Connessioni a controlli di zona mediante opentherm
- Gestione PWM del circolatore primario
- Gestione circolatore secondario, circolatore sanitario/deviatrice
- Produzione ACS mediante abbinamento con bollitore remoto, gestito dall'elettronica della caldaia
- Spioncino sul quadro comandi per visione diretta della fiamma
- Interfaccia utente con display grafico a icone e autodiagnostica con codici di errore, pulsanti di programmazione
- Accensione elettronica con controllo di fiamma a ionizzazione a doppio elettrodo
- Basse emissioni inquinanti - classe 5 secondo UNI-EN 297: CO < 35 ppm e NO<sub>x</sub> < 20 ppm.

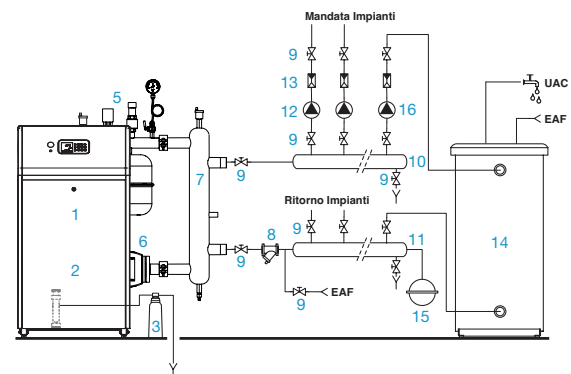
Il generatore è predisposto per essere abbinato in cascata con un semplice collegamento bus (**non necessita di regolatori esterni**). Tramite gli appositi accessori idraulici la centrale termica è facilmente installabile e pronta per abbinare i gruppi termici composti da un massimo di 4 caldaie.

### Impianto per solo riscaldamento



- |                                 |                            |
|---------------------------------|----------------------------|
| 1. Gruppo termico               | 10. Collettore di mandata  |
| 2. Sifone scarico condensa      | 11. Collettore di ritorno  |
| 3. Neutralizzatore di condensa  | 12. Pompa impianto         |
| 4. Scarico                      | 13. Valvola di non ritorno |
| 5. Modulo sicurezze INAIL       | 14. Vaso espansione        |
| 6. Pompa primario               | EAF Entrata acqua fredda   |
| 7. Separatore idraulico         |                            |
| 8. Filtro di decantazione       |                            |
| 9. Rubinetto di intercettazione |                            |

### Impianto per riscaldamento e produzione di A.C.S. con bollitore a valle

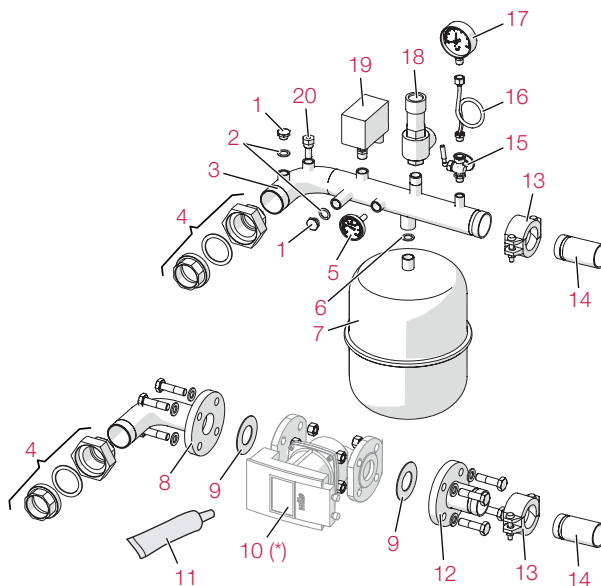
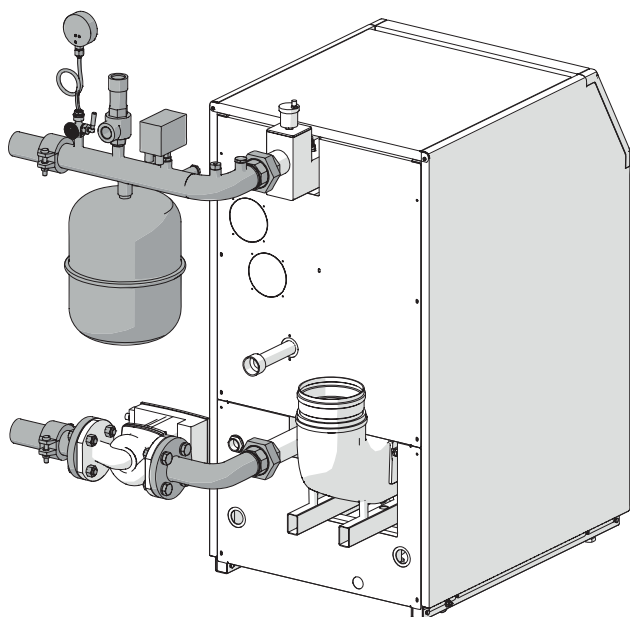


- |                                 |                            |
|---------------------------------|----------------------------|
| 1. Gruppo termico               | 11. Collettore di ritorno  |
| 2. Sifone scarico condensa      | 12. Pompa impianto         |
| 3. Neutralizzatore di condensa  | 13. Valvola di non ritorno |
| 4. Scarico                      | 14. Bollitore remoto       |
| 5. Modulo sicurezze INAIL       | 15. Vaso espansione        |
| 6. Pompa primario               | 16. Pompa bollitore        |
| 7. Separatore idraulico         | EAF Entrata acqua fredda   |
| 8. Filtro di decantazione       | UAC Utenze sanitarie       |
| 9. Rubinetto di intercettazione |                            |
| 10. Collettore di mandata       |                            |

Nel caso in cui la produzione di ACS sia affidata alla pompa bollitore, posta sul collettore di mandata, utilizzare la pompa 2 caldaia, come pompa impianto, (senza valvola mix). Questo consente di gestire il funzionamento delle due pompe in precedenza o in parallelo, per evitare aumenti di temperatura nel circuito riscaldamento.

# Powercond

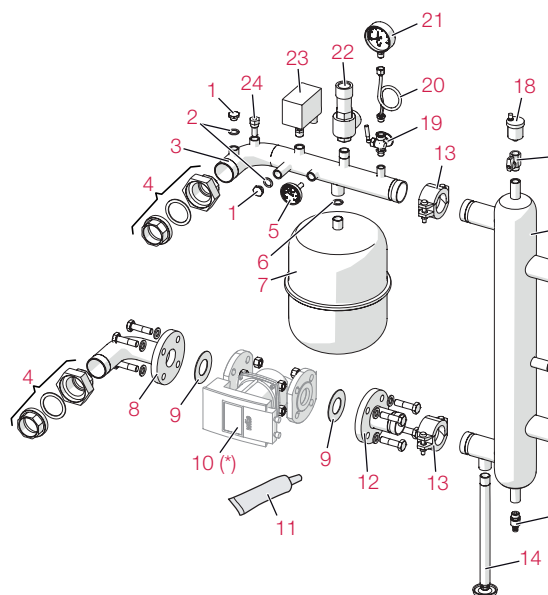
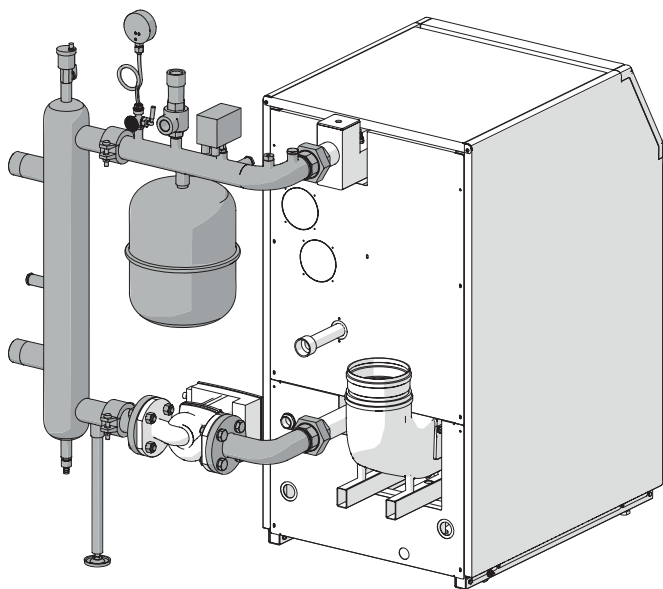
## Anello primario base



- |                          |                               |                                            |                                             |
|--------------------------|-------------------------------|--------------------------------------------|---------------------------------------------|
| 1. Tappo G1/2 M          | 7. Vaso di espansione         | 13. Giunto a conchiglia                    | 18. Valvola di sicurezza                    |
| 2. Guarnizione da 1"     | 8. Tronchetto curvo flangiato | 14. Tubo tronchetto DN50 L100              | 19. Pressostato acqua (riduzione a corredo) |
| 3. Tubo tronchetto INAIL | 9. Guarnizione pompa primario | 15. Rubinetto 3 vie                        | 20. Pozzetto portasonda                     |
| 4. Giunto 3 pezzi        | 10. Pompa primario (*)        | 16. Ricciolo di isolamento con guarnizioni |                                             |
| 5. Termometro            | 11. Grasso per giunzioni      | 17. Manometro                              |                                             |
| 6. Guarnizione da 3/4"   | 12. Tronchetto flangiato      |                                            |                                             |

(\*) Componente fornito in un kit separato, opzionale.

## Anello primario con separatore idraulico

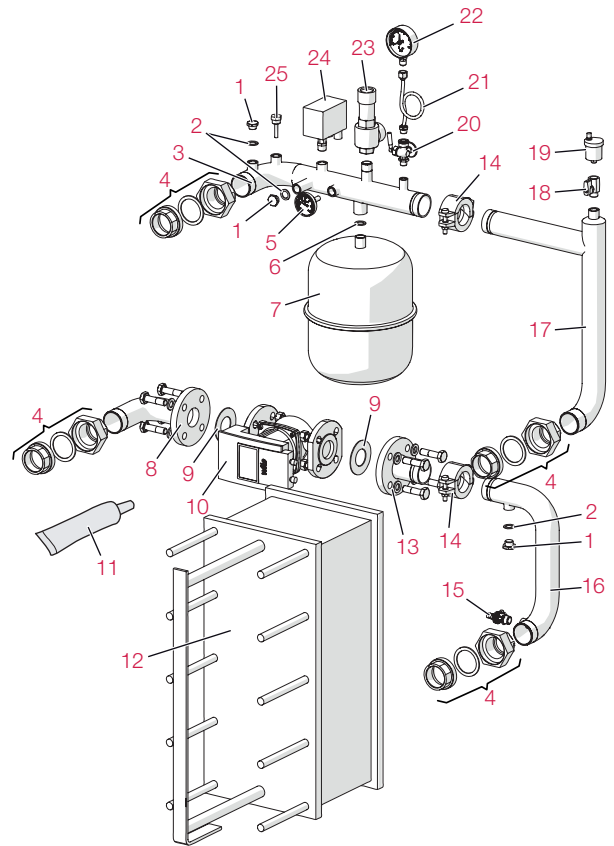
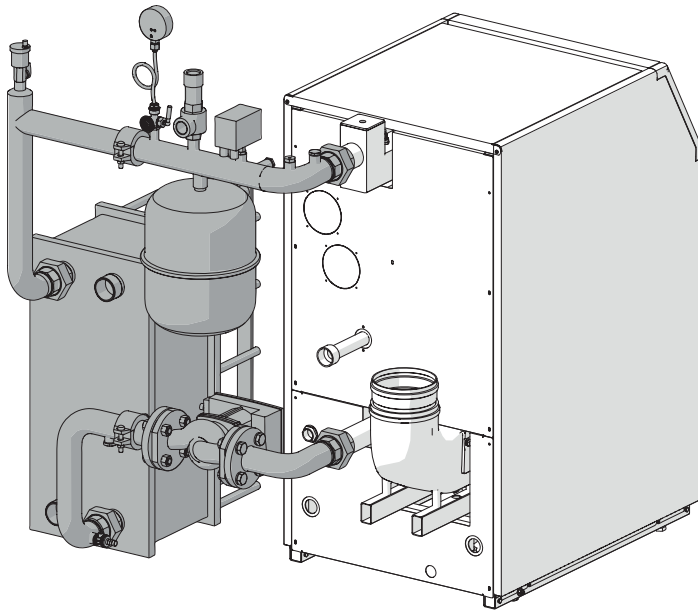


- |                          |                                   |                                            |                                             |
|--------------------------|-----------------------------------|--------------------------------------------|---------------------------------------------|
| 1. Tappo G1/2 M          | 8. Tronchetto curvo flangiato     | 15. Rubinetto di scarico                   | 21. Manometro                               |
| 2. Guarnizione da 1"     | 9. Guarnizione pompa primario     | 16. Separatore idraulico                   | 22. Valvola di sicurezza                    |
| 3. Tubo tronchetto INAIL | 10. Pompa primario (*)            | 17. Rubinetto da G1/2 MF                   | 23. Pressostato acqua (riduzione a corredo) |
| 4. Giunto 3 pezzi        | 11. Grasso per giunzioni          | 18. Valvola di sfiato automatico           | 24. Pozzetto portasonda                     |
| 5. Termometro            | 12. Tronchetto flangiato          | 19. Rubinetto 3 vie                        |                                             |
| 6. Guarnizione da 3/4"   | 13. Giunto a conchiglia           | 20. Ricciolo di isolamento con guarnizioni |                                             |
| 7. Vaso di espansione    | 14. Supporto separatore idraulico |                                            |                                             |

(\*) Componente fornito in un kit separato, opzionale.



## Anello primario con scambiatore

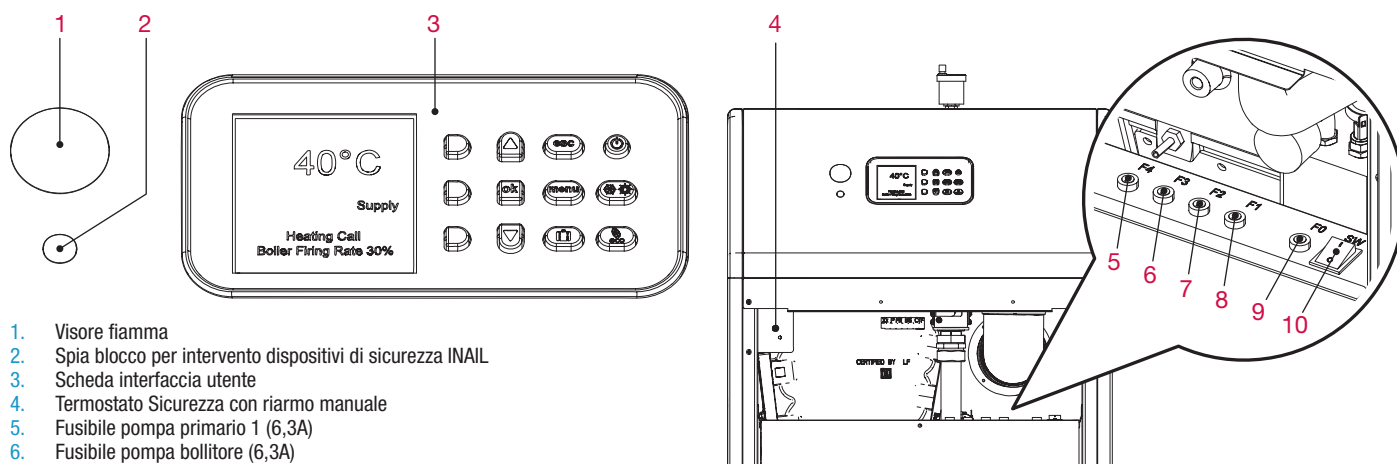


- |                          |                               |                                  |                                             |
|--------------------------|-------------------------------|----------------------------------|---------------------------------------------|
| 1. Tappo G1/2 M          | 8. Tronchetto curvo flangiato | 15. Rubinetto di scarico         | guarnizioni                                 |
| 2. Guarnizione da 1"     | 9. Guarnizione pompa primario | 16. Tubo ritorno scambiatore     | 22. Manometro                               |
| 3. Tubo tronchetto INAIL | 10. Pompa primario            | 17. Tubo mandata scambiatore     | 23. Valvola di sicurezza                    |
| 4. Giunto 3 pezzi        | 11. Grasso per giunzioni      | 18. Rubinetto G1/2 MF            | 24. Pressostato acqua (riduzione a corredo) |
| 5. Termometro            | 12. Scambiatore idraulico     | 19. Valvola di sfiato automatico | 25. Pozzetto portasonda                     |
| 6. Guarnizione da 3/4"   | 13. Tronchetto flangiato      | 20. Rubinetto 3 vie              |                                             |
| 7. Vaso di espansione    | 14. Giunto a conchiglia       | 21. Ricciolo di isolamento con   |                                             |

# Powercond

## Quadro comandi e interfaccia Utente

Il quadro comandi della Powercond è dotato dei componenti di seguito riportati il cui utilizzo è semplice e intuitivo.



1. Visore fiamma
2. Spia blocco per intervento dispositivi di sicurezza INAIL
3. Scheda interfaccia utente
4. Termostato Sicurezza con riarmo manuale
5. Fusibile pompa primario 1 (6,3A)
6. Fusibile pompa bollitore (6,3A)
7. Fusibile pompa primario 2 (6,3A)
8. Fusibile pompa cascata (6,3A)
9. Fusibile principale (10A)
10. Interruttore principale con segnalazione luminosa

Tasto	Descrizione della funzione
H	<b>ON/STAND-BY</b> <b>STAND-BY:</b> Arresta l'apparecchio inibendo l'uso dei tasti della scheda interfaccia utente. <b>ON:</b> Permette l'avvio dell'apparecchio autorizzando l'uso dei tasti della scheda interfaccia utente.
I	<b>MODALITÀ DI FUNZIONAMENTO</b> <b>ESTATE:</b> solo produzione di ACS. <b>INVERNO:</b> solo riscaldamento oppure riscaldamento e ACS. <b>NIENTE:</b> né riscaldamento, né ACS. Antigelo o attività di "Test manuale" attiva.
J	<b>ECO - Manuale:</b> Riduce il valore di temperatura impostato dell'acqua sanitaria e dell'acqua di riscaldamento (funzionamento ridotto).
E	<b>ESC:</b> Permette di interrompere l'attività in corso e ritornare alla videata iniziale.
F	<b>MENÙ:</b> Permette di visualizzare la pagina per la scelta del menù (UTENTE o TECNICO).
G	<b>VACANZA:</b> Permette di predisporre l'impostazione delle date delle vacanze (inizio/fine) e dei valori di temperatura dell'acqua sanitaria e dell'acqua di riscaldamento in questo periodo.

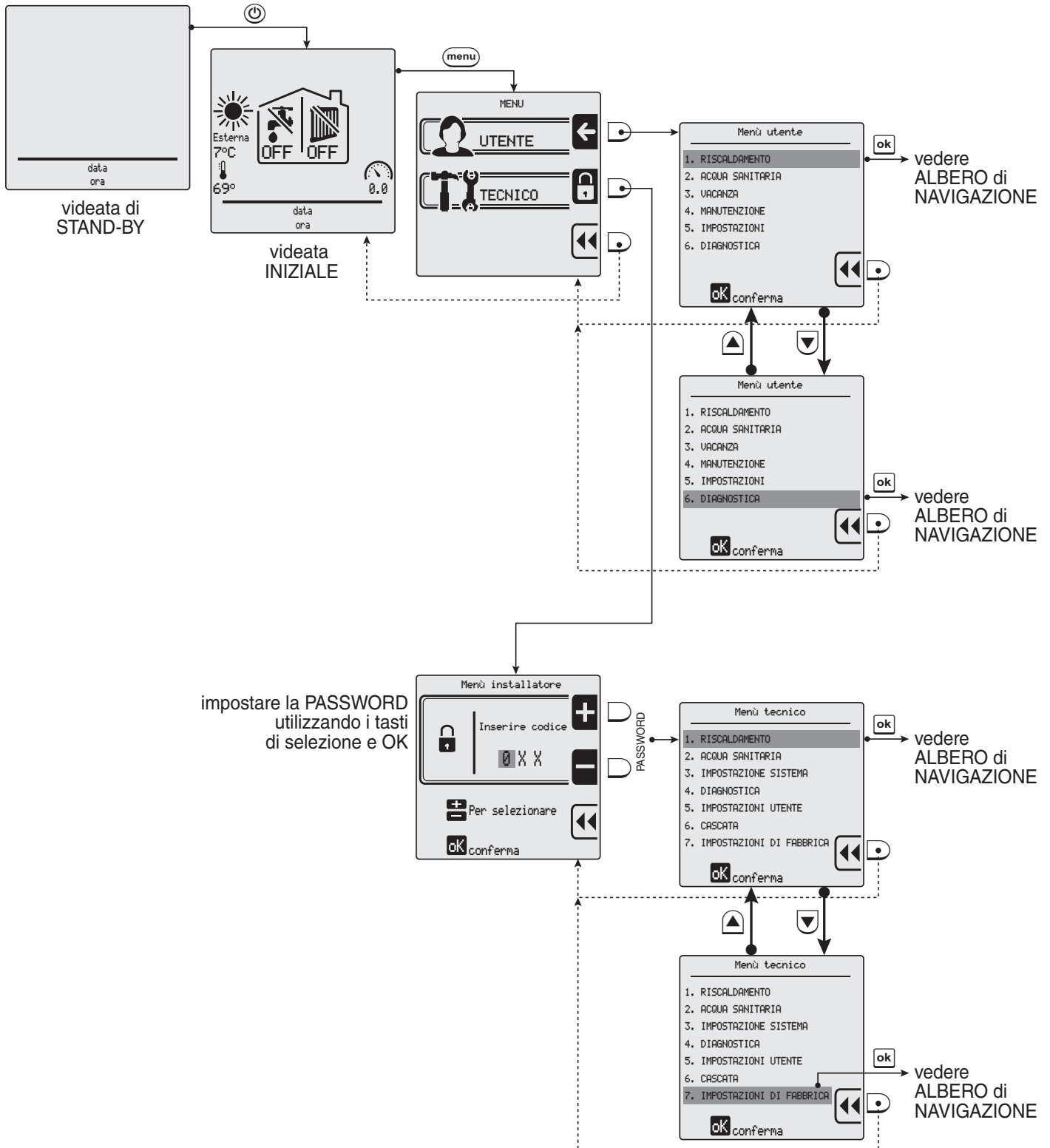
Tasto	Descrizione della funzione
B D	<b>SU:</b> Permette di scorrere verso l'alto le righe delle videate. <b>GIÙ:</b> Permette di scorrere verso il basso le righe delle videate. Tenerli premuti per l'avanzamento veloce.
C	<b>OK</b> Permette di: - accedere alla riga selezionata del menù o del sottomenù; - confermare il nuovo valore del dato che è stato modificato.
A	<b>ROSSO (in alto)</b> Permette di: - accedere al menù UTENTE; - aumentare il valore da modificare. Tenerlo premuto per l'avanzamento veloce.
A	<b>ROSSO (intermedio)</b> Permette di: - accedere al menù TECNICO; - diminuire il valore da modificare. Tenerlo premuto per l'avanzamento veloce.
A	<b>ROSSO (in basso)</b> Permette di ritornare alla riga selezionata senza salvare/memorizzare il dato modificato.





## Procedura di navigazione

L'apparecchio lascia la fabbrica in configurazione STAND-BY.  
Per scorrere le videate dei menù utilizzare i tasti riportati nello schema sottostante.



# Powercond

	Powercond	U.d.M.	115	150	200	240	280	
	Serie		Powercond					
Classificazione	Categoria		II2H3P					
	Paese di destinazione		IT					
	Tipo		B23, B33, C43, C53, C63, C83					
	Classificazione direttiva rendimenti		Caldaia a condensazione					
Portate termiche	Portata termica nominale (rif. Potere calorifico inferiore)	kW	113,0	150,0	200,0	235,0	275,0	
	Portata termica minima (rif. Potere calorifico inferiore)	kW	21,0	30,0	35,5	42,5	49,5	
Potenze utili	Potenza utile nominale (60/80°C)	kW	109,7	146,7	196,0	229,8	269,2	
	Potenza utile minima (60/80°C)	kW	20,0	29,0	34,7	41,5	48,3	
	Potenza utile nominale (30/50°C)	kW	116,1	156,2	207,8	243,9	285,5	
	Potenza utile minima (30/50°C)	kW	22,6	32,3	38,2	45,7	53,2	
Rendimenti	Rendimento misurato alla portata nominale (60/80°C)	%	97,1	97,8	98,0	97,8	97,9	
	Rendimento misurato alla portata nominale (30/50°C)	%	102,7	104,1	103,9	103,8	103,8	
	Rendimento misurato al 30% del carico (30°C ritorno)	%	107,6	107,5	107,5	107,5	107,5	
	Rendimento misurato alla portata minima (60/80°C)	%	95,0	96,5	97,7	97,6	97,5	
	Rendimento misurato alla portata minima (30/50°C)	%	107,6	107,5	107,5	107,5	107,5	
	Classificazione stelle		★★★★					
	Perdite termiche al camino con bruciatore in funzione (P <sub>f</sub> )	%	2,1	1,5	1,4	1,5	1,4	
	Perdite termiche verso l'ambiente attraverso l'involucro (P <sub>a</sub> )	%	0,8	0,7	0,6	0,7	0,7	
	Emissioni	T fumi all'uscita a portata termica nominale (60/80°C) - Gas G20	°C	65 - 70				
		T fumi all'uscita a portata termica minima (60/80°C) - Gas G20	°C	60 - 65				
T fumi all'uscita a portata termica nominale (30/50°C) - Gas G20		°C	40 - 45					
Portata massica fumi a portata termica nominale (60/80°) - Gas G20		kg/s	0,0531	0,0740	0,0940	0,1104	0,1292	
Portata massica fumi a portata termica minima (60/80°) - Gas G20		kg/s	0,0101	0,0144	0,0170	0,0204	0,0237	
Portata massica aria a portata termica nominale - Gas G20		kg/s	0,0507	0,0673	0,0898	0,1050	0,1230	
Portata massica aria a portata termica minima - Gas G20		kg/s	0,0097	0,0139	0,0164	0,0197	0,0229	
CO <sub>2</sub> max / min - G20		%	9,3 / 9,1					
CO <sub>2</sub> max / min - G31		%	10,6 / 10,3					
CO - G20		ppm	25	30	35	30	28	
NOx - G20		ppm	15	20	18	18	18	
Classe Nox			5					
Quantità di condensa massima		dm <sup>3</sup> /h	15	19	25	30	36	
pH della condensa (UNI 11071 2003)		pH	4					



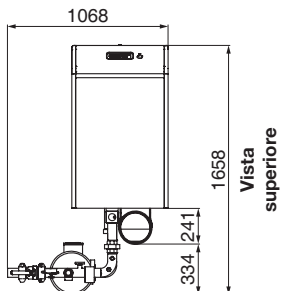
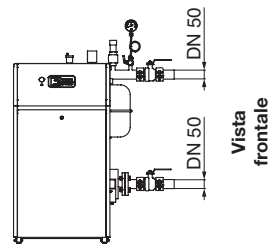
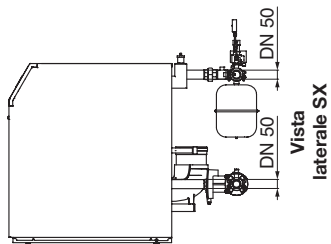
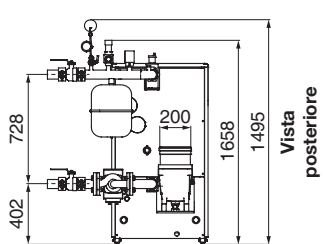


	Powercond	U.d.M.	115	150	200	240	280
Portate gas	Portata gas nominale G20	m <sup>3</sup> /h	11,96	15,87	21,16	24,87	29,10
	Portata gas nominale G31	kg/h	8,78	11,66	15,54	18,26	21,37
	Portata gas minima G20	m <sup>3</sup> /h	2,22	3,17	3,76	4,50	5,24
	Portata gas minima G31	kg/h	1,63	2,33	2,76	3,30	3,85
Dati elettrici	Tensione / Frequenza	V ~ Hz	230 ~ 50				
	Potenza assorbita	W	225	260	320	320	320
	Grado di protezione (secondo EN 60529)		IP X0D				
Pressioni di alimentazione	Pressione di alimentazione minima G20	mbar	17				
	Pressione di alimentazione nominale G20	mbar	20				
	Pressione di alimentazione massima G20	mbar	25				
	Pressione di alimentazione minima G31	mbar	25				
	Pressione di alimentazione nominale G31	mbar	37				
	Pressione di alimentazione massima G31	mbar	45				
Dati caldaia	Temperatura regolabile	°C	20 - 85				
	Temperatura massima esercizio	°C	90				
	Pressione massima / minima	bar	6 / 1,2				
	Contenuto acqua	l	15,3	18,0	22,9	25,6	28,4
	Perdita di carico lato acqua ΔT 20	mbar	80	80	90	90	100
	ΔT Massimo mandata/ritorno a Pn max	°C	25				
	ΔT Massimo mandata/ritorno a Pn min	°C	35				
	Portata acqua ΔT 20	m <sup>3</sup> /h	4,86	6,45	8,60	10,11	11,83
	Portata acqua ΔT 10	m <sup>3</sup> /h	9,72	12,90	17,20	20,21	23,65
Dimensioni caldaia	Altezza		1200				
	Larghezza		640				
	Profondità (incluso camino)	mm	1100	1100	1320	1320	1320
Peso caldaia	Netto	kg	180	190	240	257	274
Dati condotti aria / fumi	Raccordo camino	∅	150	150	200	200	200
	Raccordo aria	∅	100				
	Lunghezza massima rettilinea	m	28	24	20	16	10

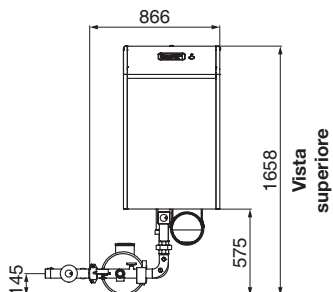
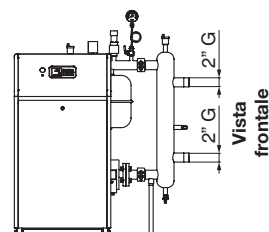
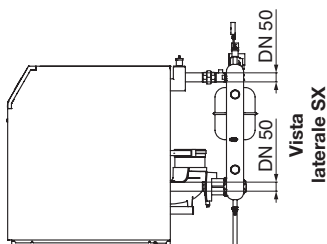
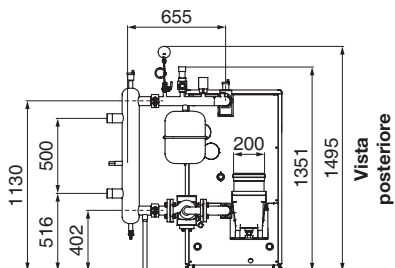


# Powercond

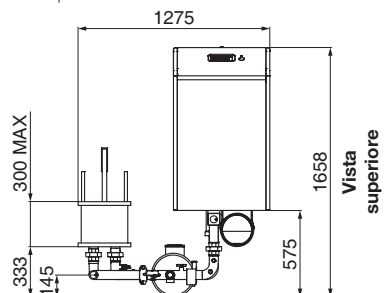
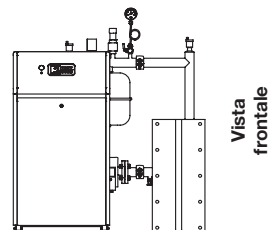
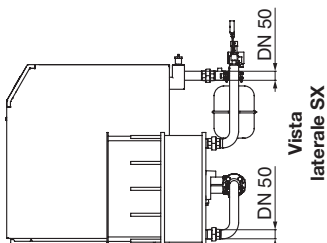
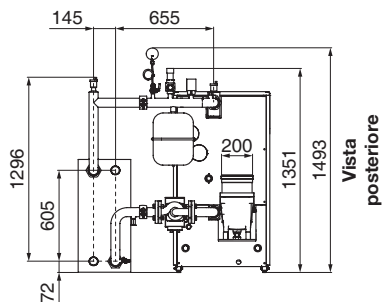
## Dimensioni e ingombri 1 caldaia con anello primario base no (disg. / no scamb. / no pompa)



## Dimensioni e ingombri 1 caldaia con anello primario separatore

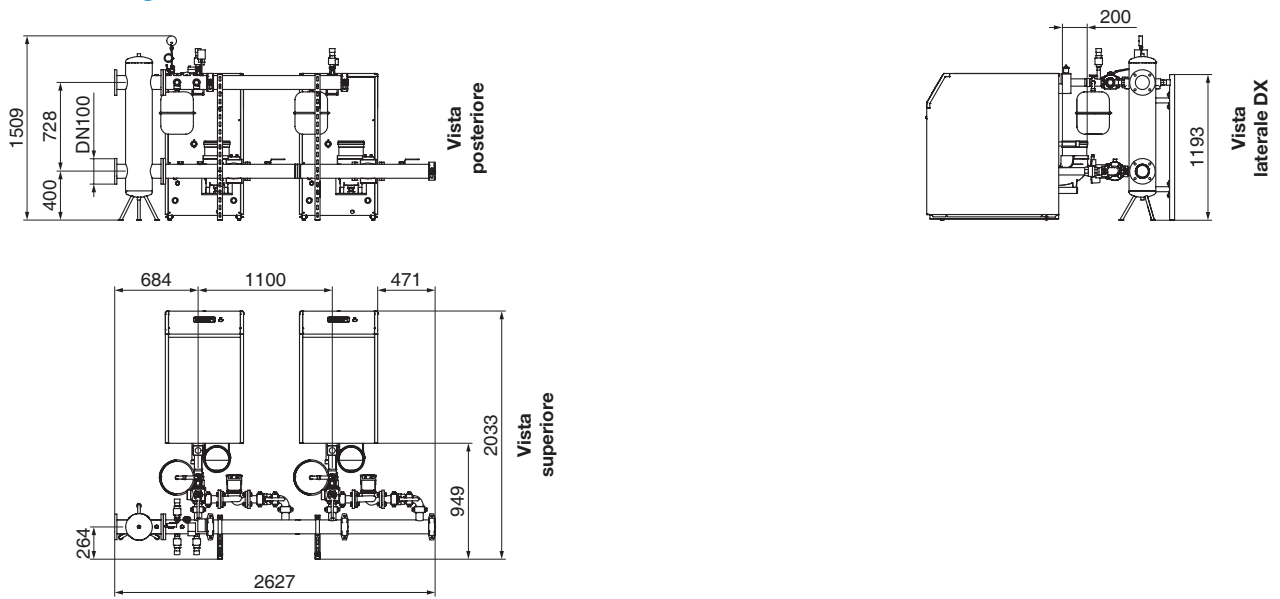


## Dimensioni e ingombri 1 caldaia con SCAMBIATORE completo con circolatore

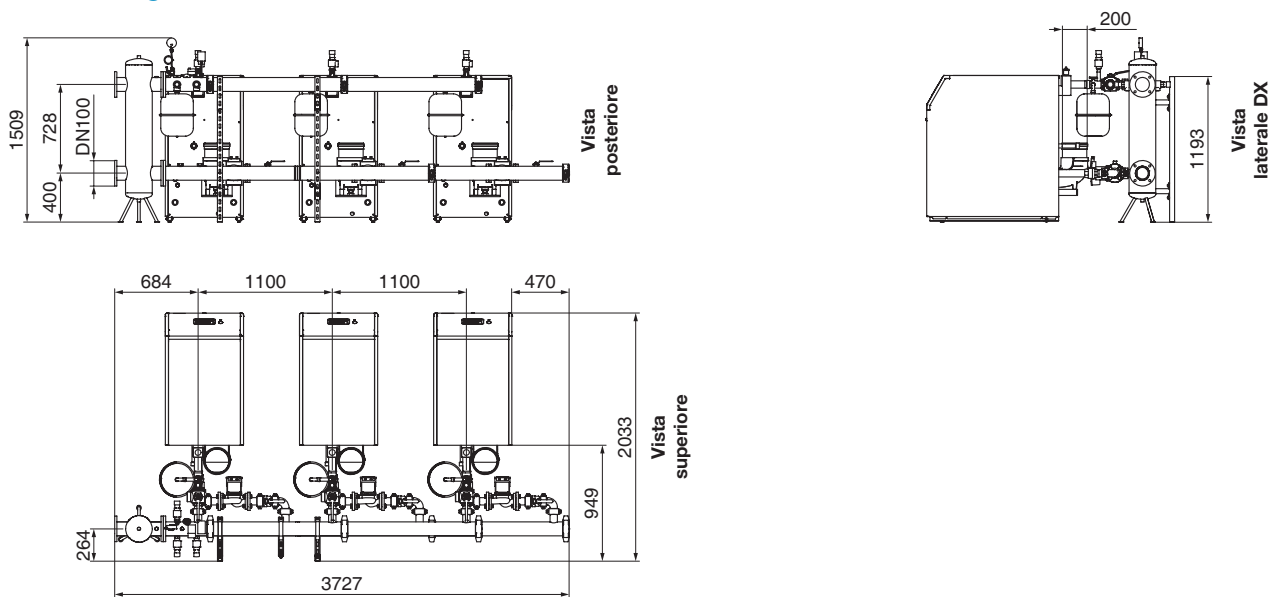




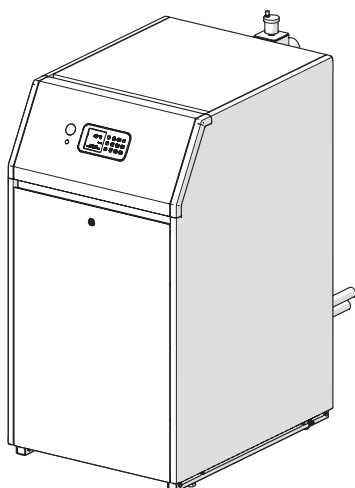
## Dimensioni e ingombri 2 caldaie in cascata



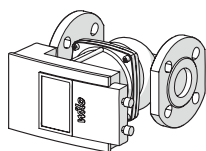
## Dimensioni e ingombri 3 caldaie in cascata



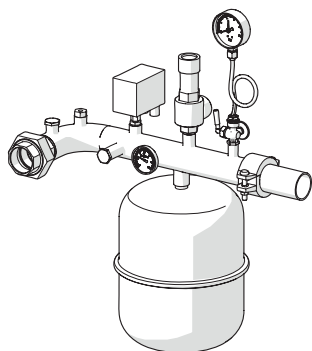
# Powercond



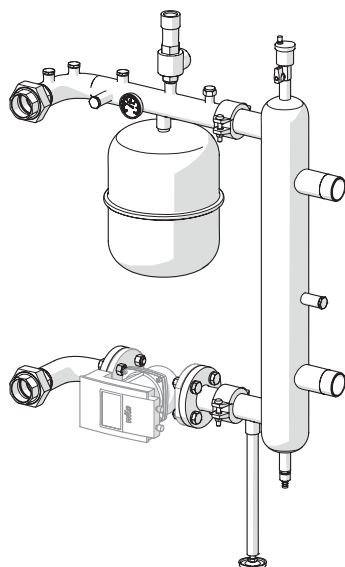
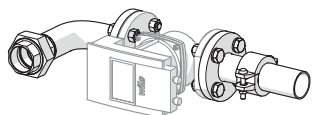
Descrizione	Codice	Potenza (kW)
Caldaia Powercond 115	10568.1000.1	115
Caldaia Powercond 150	10568.1001.1	150
Caldaia Powercond 200	10568.1002.1	200
Caldaia Powercond 240	10568.1003.1	240
Caldaia Powercond 280	10568.1004.1	280



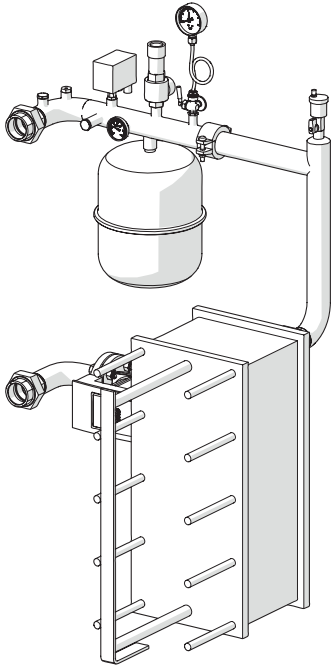
Descrizione	Codice	Potenza (kW)
Kit Circolatore (0.5-8 MT)	10999.1079.0	Tutte



Descrizione	Codice	Potenza (kW)
Kit anello primario base (no disg. / no scamb. / no pompa)	10999.1092.0	Tutte



Descrizione	Codice	Potenza (kW)
Kit anello primario separatore caldaia singola (no pompa)	10999.1085.0	Tutte



Descrizione	Codice	Potenza (kW)
Kit 115 SCAMBIATORE completo di circolatore	10999.1086.0	115
Kit 150 SCAMBIATORE completo di circolatore	10999.1088.0	150
Kit 200 SCAMBIATORE completo di circolatore	10999.1089.0	200
Kit 240 SCAMBIATORE completo di circolatore	10999.1090.0	240
Kit 280 SCAMBIATORE completo di circolatore	10999.1091.0	280

Descrizione	N° caldaie	Codice
Disgiuntore idraulico	Assieme disgiuntore	14350.0038.0
	Rubinetto scarico	4022.3135.76
	Rubinetto 1/2" G MF	4022.3134.18
	Valvola sfiato 1/2" G	4021.1198.00

Descrizione	N° caldaie	Codice
Kit anello primario caldaie in cascata INAIL per ogni generatore, sonda di cascata, pozzetto per sonda di cascata (esclusi valvola di sicurezza e circolatore)	1 Caldaia	n.a.
	2 Caldaie	10999.4000.0
	3 Caldaie	10999.4001.0

Descrizione	Codice	Potenza (kW)
VS INAIL 5.4 bar 3/4"Gx1"G **	10999.0489.0	Tutte

Descrizione	Codice	Potenza (kW)
Kit sonda bollitore remoto / cascata	10999.0576.0	Tutte

Descrizione	Codice	Potenza (kW)
Kit cablaggio connessione in cascata	10999.1139.0	Tutte

Descrizione	Codice	Potenza (kW)
Kit sonda esterna	10999.3417.0	Tutte

Descrizione	Codice	Potenza (kW)
Kit neutralizzatore di condensa	10999.0664.0	Tutte

