

L'EVOLUZIONE DELLA SPECIE

INOXDENS MOON FAST

HUSKY

INOXDENS MOON TANK

INOXDENS MOON TANK 150

INOXDENS MOONTANK 200

EDILIA MOON

Edilia Moon

CALDAIE A CONDENSAZIONE
AD ALTO RENDIMENTO | DA INCASSO

L'evoluzione della specie al servizio del comfort



Edilia Moon

Caldaia a condensazione da incasso

-  **MODULAZIONE 1:9**
-  **25 kW - 30 kW**
-  **ACQUA RISCALDAMENTO**
-  **ACQUA SANITARIA**
-  **15,3 - 17,6 L/min**
Produzione acqua calda sanitaria
-  **METANO / GPL**
Unico modello adatto a metano e GPL
-  **GAS ADAPTIVE**
-  **GESTIONE SOLARE INTEGRATA**
Mediante Kit Solare
-  **CLASSE ENERGETICA**



CLASSE NOx 6



WI-FI READY



PLASTIC FREE



SAVIO CONNECT

Edilia Moon

Edilia Moon è la gamma Savio di caldaie murali a condensazione **da incasso**.

Ottime prestazioni e alti rendimenti che durano nel tempo grazie all'innovativo **scambiatore di calore**. Semplicità di utilizzo grazie al **pannello di controllo digitale** con display progettato per comunicare con l'utente in maniera facile e comoda.

Disponibile nelle versioni per riscaldamento e produzione di acqua calda sanitaria Edilia Moon presenta una gamma completa di potenze, **25 e 30 kW modelli combi** nelle stesse dimensioni estremamente compatte: 1200 x 600 x 240 mm.

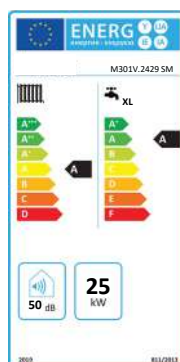
Edilia Moon	
Codice	Descrizione
10312.1063.0	Edilia Moon 25S
10314.1051.0	Edilia Moon 30S
20312.1063.0	Edilia Moon 25S A+
20314.1051.0	Edilia Moon 30S A+
10999.1506.0	Kit Box incasso M301V - Edilia Moon

110%
SUPER BONUS

65%
ECO BONUS

50%
OPERE EDILI

50%
BONUS CASA



Detrazione fiscale

Entrambe le versioni di Edilia Moon sono in **classe A**, quindi usufruiscono della detrazione fiscale secondo la normativa vigente.

- Le versioni di Edilia Moon A+ (comprendendo comando remoto e sonda esterna) sono in **classe A+**, ovvero la massima efficienza energetica raggiungibile con una caldaia.

Per un ambiente più sostenibile meno plastica per un'economia circolare

Un elemento fondamentale che ha guidato tutta la fase di progettazione della gamma InoxDens Moon è la forte attenzione nei confronti dell'economia circolare. Per questo abbiamo eliminato il più possibile l'utilizzo della plastica. Il gruppo in plastica è stato sostituito con il gruppo in ottone, ed il frontale in acciaio stampato.



Caratteristiche principali

Scambiatore primario condensante in acciaio INOX con rivestimento in acciaio per offrire la massima resistenza alla corrosione

Brucciato a premiscelazione totale, costruito in acciaio INOX (Classe NOx 6)

Modulazione 1:9 Metano e anche GPL

Scambiatore sanitario a piastre in acciaio INOX

Vaso di espansione da 10 litri

Pompa ad alta efficienza con basso consumo energetico

Potenza massima regolabile in base all'impianto

Grado di protezione IPX5D

Installabilità ad incasso nel muro

Integrazione a sistemi solari SAVIO, mediante kit solare

Pannello comandi digitale con display retro illuminato

Lettura digitale della pressione

Predisposizione per comando remoto e sonda esterna (optional)

Tecnologia Adaptive Gas

meno consumi, più efficienza, meno emissioni

L'innovativa tecnologia Adaptive Gas, di cui sono dotati tutti i modelli della linea InoxDens Moon, consente l'adattamento in completa autonomia delle caldaie alle diverse tipologie e qualità di gas. L'elettrodo, oltre a rilevare la fiamma, rileva anche le caratteristiche del gas e adatta automaticamente i parametri di combustione per mantenere il massimo livello di efficienza, con conseguente riduzione dei consumi e delle emissioni rispetto ai sistemi di controllo tradizionale. Il sistema Adaptive gas rende la caldaia predisposta a funzionare con qualsiasi tipo di gas senza trasformazioni.

Termoregolazione

Mediante il collegamento della sonda esterna e del comando remoto (di serie con codice A+) direttamente in caldaia si può usufruire della regolazione climatica. Edilia Moon adatterà la temperatura ambiente desiderata senza sprechi e ottimizzando i consumi. Utilizzando la regolazione climatica anche il rendimento di regolazione si innalza conferendo maggior valore all'abitazione.

Funzionalità del pannello comandi

Selettore estate/inverno/off/reset

Regolatore temperatura riscaldamento

Regolatore temperatura sanitario

Lettura digitale della pressione

Visualizzazione temperatura sanitaria e riscaldamento da display

Visualizzazione diagnostica guasti, stato di blocco e storico guasti

Visualizzazione riempimento consigliato e guida al riempimento

Visualizzazione mesi mancanti alla scadenza della manutenzione

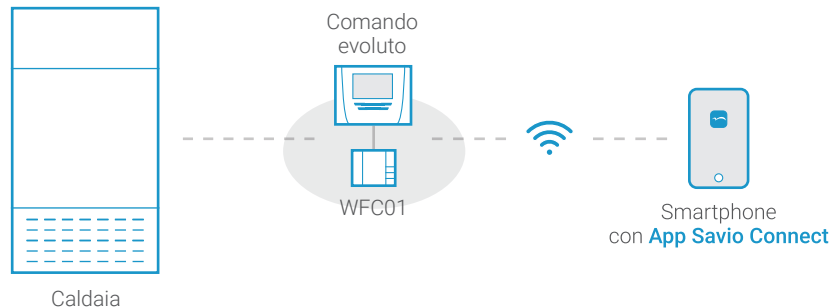
Abilitazione preriscaldamento sanitario



Gestione remota della temperatura



Il comfort è a portata di mano
con il KIT e l'App 'Savio Connect'



Savio Connect

Grazie all'App Savio Connect è possibile gestire la caldaia da remoto. Per utilizzarla è necessario disporre del KIT Savio Connect in aggiunta al comando remoto evoluto (quest'ultimo è inoltre indispensabile per usufruire dell'Ecobonus 65%).

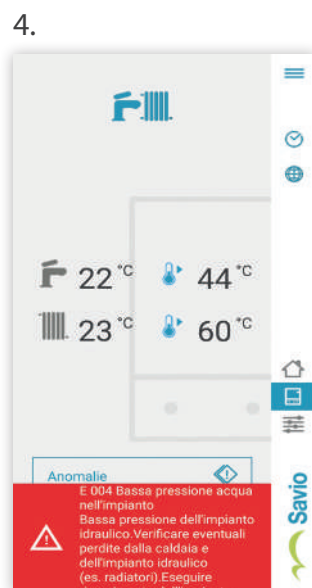
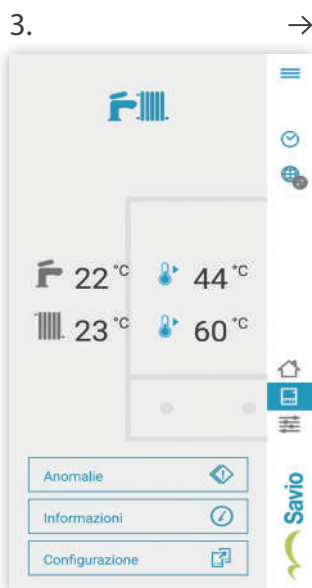
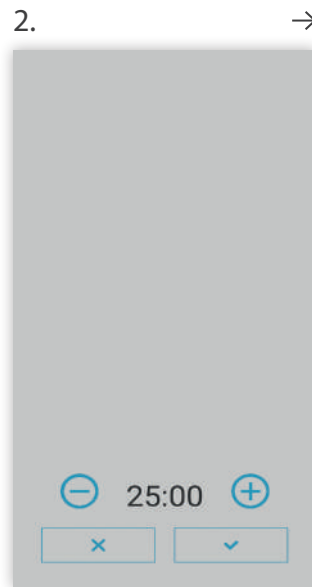
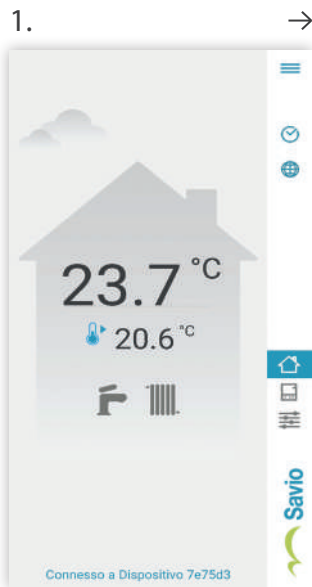
Il comando evoluto (classe V) consente di modulare la temperatura di mandata dell'acqua dell'impianto in funzione della temperatura ambiente e della temperatura esterna.

Quali sono i vantaggi?

- Riduzione dei consumi, risparmio energetico ed estrema flessibilità: la regolazione è flessibile in base alle proprie esigenze ed abitudini giornaliere. Si può inoltre regolare con un click la temperatura dell'acqua calda sanitaria.
- Consapevolezza del proprio impianto: si può sempre vigilare in tempo reale sul corretto funzionamento del generatore di calore.
- Sicurezza: Si possono vedere in tempo reale eventuali anomalie, unitamente al relativo codice di errore. Così si potrà intervenire immediatamente e quando possibile anche da remoto.

Il Kit "Savio Connect" è un "Dispositivo di connessione" WiFi che, operando nelle rete WLAN domestica, permette il controllo della termoregolazione ambiente e del funzionamento della caldaia, sia localmente che da remoto, mediante la nostra APP dedicata.





SEMPLICITÀ DI INSTALLAZIONE E DI UTILIZZO

1. La schermata "home" mostra la temperatura ambiente e lo stato dell'impianto. Sulla destra il menù laterale.

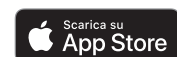
2. La Temporizzazione del dispositivo permette di impostare un periodo di tempo per il quale possiamo variare lo stato dell'impianto e delle temperature.

3. La schermata "Caldaia" mostra lo stato delle temperature ed altre informazioni della caldaia.

4. Esempio di errore segnalato dalla App, corredato da testo esplicativo.

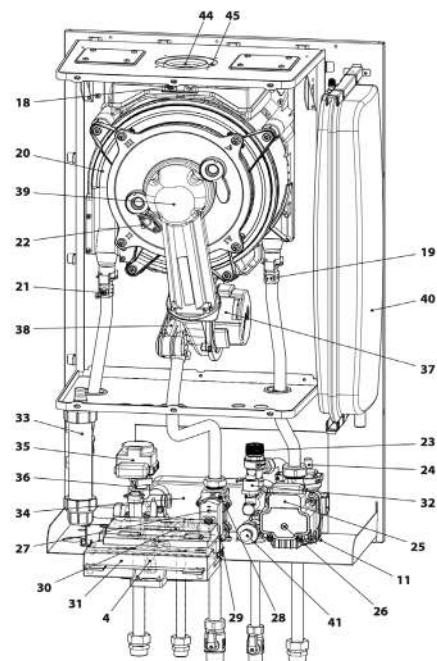
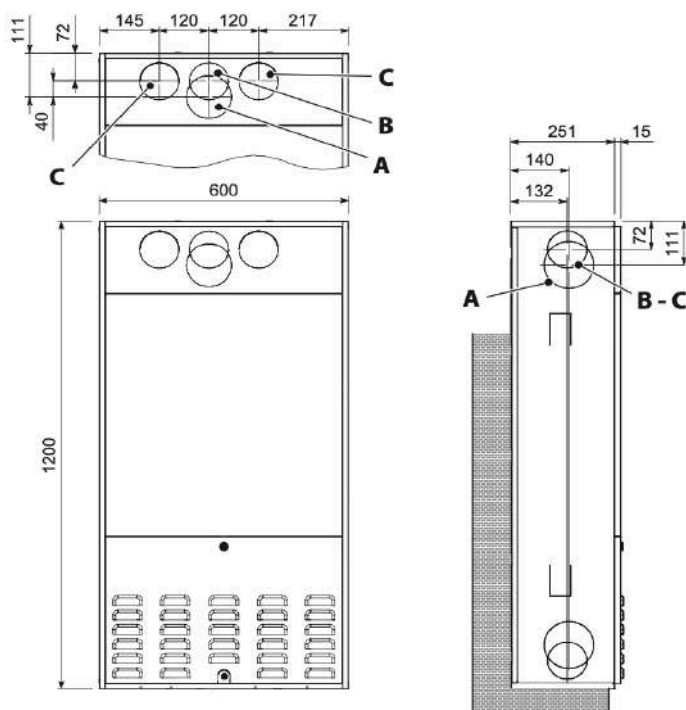
Per l'installazione del Kit "Savio Connect" e per la configurazione e l'uso della App consultare il Manuale istruzioni, installazione ed uso "Savio Connect".

La App è scaricabile dallo store del proprio dispositivo:

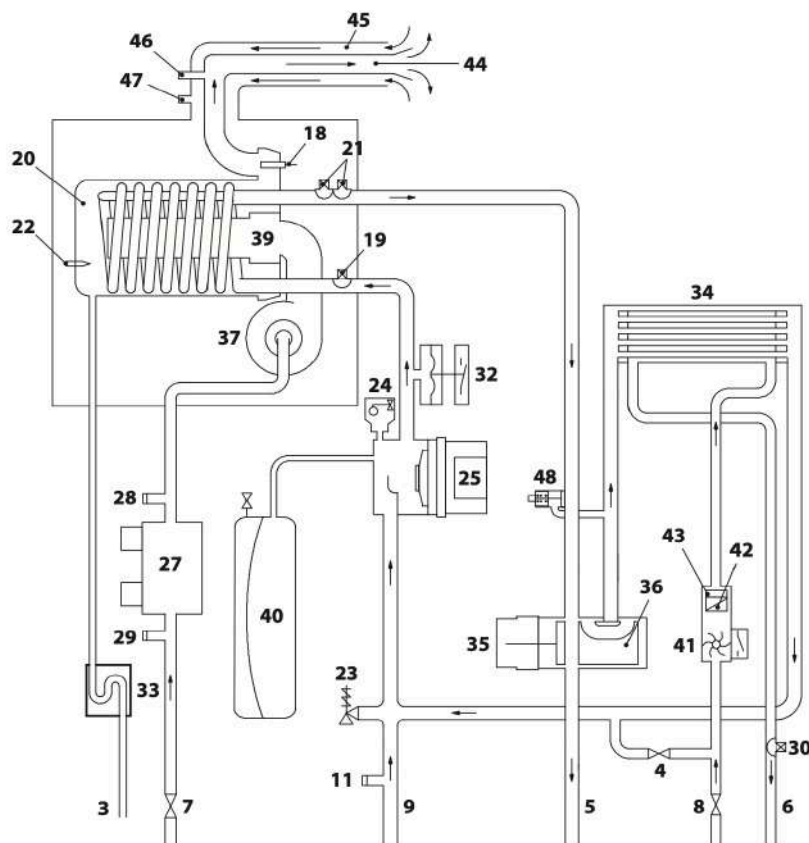


Componenti e schema di principio

Dimensioni e Vista d'assieme Caldaia



Schema di principio



- 3 Tubo scarico condensa
- 4 Rubinetto di riempimento del circuito riscaldamento
- 5 Tubo mandata riscaldamento
- 6 Tubo uscita acqua sanitaria
- 7 Rubinetto gas
- 8 Rubinetto entrata acqua sanitaria
- 9 Tubo ritorno riscaldamento
- 11 Rubinetto di svuotamento del circuito riscaldamento
- 18 Sonda NTC fumi e Termofusibile fumi
- 19 Sonda NTC ritorno riscaldamento
- 20 Scambiatore primario condensante
- 21 Sonda NTC mandata riscaldamento - NTC max temperatura
- 22 Elettrodo di rilevazione fiamma / Elettrodo
- 23 Valvola di sicurezza a 3 bar
- 24 Valvola sfiato automatica
- 25 Pompa
- 26 Tappo sfiato pompa
- 27 Valvola gas
- 28 Presa pressione uscita valvola gas
- 29 Presa pressione ingresso valvola gas
- 30 Sonda NTC sanitario
- 31 Quadro contenente:
Morsettiera sonda temperatura esterna, remoto, sonda bollitore e termostato ambiente in bassa tensione
Morsettiera alimentazione
- 32 Trasduttore riscaldamento
- 33 Sifone scarico condensa
- 34 Scambiatore sanitario
- 35 Valvola a tre vie
- 36 Otturatore valvola a tre vie
- 37 Ventilatore
- 38 Mixer Aria/Gas
- 39 Bruciatore
- 40 Vaso d'espansione
- 41 Flussimetro sanitario
- 42 Filtro acqua sanitaria
- 43 Limitatore di portata sanitari (opzionale)
- 44 Condotto espulsione fumi
- 45 Condotto aspirazione aria
- 46 Presa aspirazione fumo
- 47 Presa aspirazione aria
- 48 By-pass integrato



Dati tecnici

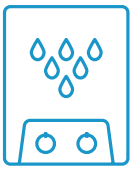
Edilia Moon

		25 S	30 S
Portata termica nominale riscaldamento/sanitario	kW	21,0 / 26,0	25,0 / 30,0
Portata termica minima riscaldamento/sanitario	kW	3,0 / 3,0	3,0 / 3,0
Potenza utile massima riscaldamento/sanitario 60°/80°C *	kW	20,7 / 25,6	24,6 / 29,4
Potenza utile minima riscaldamento/sanitario 60°/80°C *	kW	2,9 / 2,9	2,9 / 2,9
Potenza utile massima riscaldamento/sanitario 30°/50°C **	kW	22,7 / 28,2	26,9 / 32,1
Potenza utile minima riscaldamento/sanitario 30°/50°C **	kW	3,2 / 3,2	3,2 / 3,2
Quantità di condensa a Q.nom. 30°/50°C (in riscaldamento) **	l/h	4,2	4,8
Quantità di condensa a Q.min. 30°/50°C (in riscaldamento) **	l/h	0,5	0,5
pH della condensa		4,0	4,0
Rendim. nom. 60°/80°C *	%	98,6	98,4
Rendim. min. 60°/80°C *	%	95,1	95,1
Rendim. nom. 30°/50°C **	%	108,3	107,7
Rendim. min. 30°/50°C **	%	105,6	105,6
Rendim. al 30 % del carico **	%	109,8	109,7
Rendimento energetico η_s	%	94	94
Perdite termiche al camino con bruciatore in funzione	Pf (%)	1,2	1,3
Perdite termiche al camino con bruciatore spento ΔT 50°C	Pfbs (%)	0,2	0,3
Perdite termiche verso l'ambiente attraverso l'involucro con bruciatore in funzione	Pd (%)	0,7	0,7
Classe NOx	n°	6	6
NOx ponderato [Hs] ***	mg/kWh	48	51
Temperatura minima/massima riscaldamento ****	°C	25 / 80	25 / 80
Pressione minima/massima riscaldamento	bar	0,3 / 3,0	0,3 / 3,0
Prevalenza disponibile riscaldamento (a 1000 l/h)	mbar	340	340
Capacità del vaso espansione	l	10	10
Temperatura minima/massima sanitario	°C	35 / 55	35 / 55
Pressione minima/massima sanitario	bar	0,5 / 10,0	0,5 / 10,0
Portata massima ($\Delta T=25$ K) / ($\Delta T=35$ K)	l/min	15,3 / 10,7	17,6 / 12,3
Portata sanitari specifica ($\Delta T=30$ K) *****	l/min	12,8	14,7
Tensione/Potenza alla portata termica nominale	V~/ W	230 / 100	230 / 124
Potenza alla portata termica minima	W	52	52
Potenza a riposo (stand-by)	W	3	3
Grado di protezione	n°	IPX5D	IPX5D
Temperatura dei fumi minima/massima #	°C	41 / 78	41 / 82
Portata massica fumi minima/massima #	kg/s	0,0014 / 0,0121	0,0014 / 0,0139
Portata massica aria minima/massima #	kg/s	0,0013 / 0,0116	0,0013 / 0,0134
Lungh. max scarico fumi coassiale (\varnothing 60/100 mm / \varnothing 80/125 mm)	m	10 / 25	10 / 25
Lungh. max scarico fumi sdoppiato (\varnothing 80+80 mm)	m	40	40
Altezza x Larghezza x Profondità	mm	833 x 496 x 257	833 x 496 x 257
Peso	kg	32,4	32,4
Contenuto d'acqua della caldaia	l	2,1	2,1

* Con temperature dell'acqua in ritorno che non consentono la condensazione. ** Con temperature dell'acqua in ritorno che consentono la condensazione.

*** Con scarico fumi coassiale 60/100 L 0,9 m e gas METANO G20. **** Alla potenza utile minima. ***** Riferito norma EN 625.

Valori riferiti alle prove con scarico sdoppiato 80 mm da 1 + 1 e gas Metano G20.



saviocaldaie.it/edilia-moon



Sede Operativa
Tel. +39 0434 238311

Assistenza tecnica
Tel. +39 0434 238480



www.saviocaldaie.it