

L'EVOLUZIONE DELLA SPECIE

INOXDENS MOON FAST

INOXDENS MOON TANK

INOXDENS MOON TANK 150

INOXDENS MOONTANK 200

TELEPIÙ TRE MOON

EDILIA MOON

InoxDens Moon Fast

CALDAIE A CONDENSAZIONE
AD ALTO RENDIMENTO
con microaccumulo



L'EVOLUZIONE DEL COMFORT SANITARIO



Microaccumulo
integrato



Acqua calda sanitaria
immediata



L'evoluzione della specie al servizio del comfort

L'EVOLUZIONE DELLA SPECIE InoxDens Moon

Le nuove soluzioni per il comfort

01 InoxDens Moon FAST

Caldaia murale combinata a condensazione con scambiatore/microaccumulo

02 InoxDens Moon TANK

Caldaia murale combinata a condensazione con bollitore interno da **60 litri**

03 InoxDens Moon TANK 150

Caldaia a basamento combinata a condensazione con bollitore esterno da **150 litri**

04 InoxDens Moon TANK 200

Caldaia a basamento combinata a condensazione con bollitore interno da **200 litri**

05 Telepiù Tre Moon

Caldaia murale a condensazione da esterno

06 Edilia Moon

Caldaia a condensazione da incasso

L'evoluzione della specie è la nuova gamma completa di generatori di calore Savio, in tecnologia Adaptive Gas (che consente l'adattamento alle diverse tipologie di gas), in grado di coprire ogni esigenza e di garantire la massima efficienza.

InoxDens Moon FAST

InoxDens Moon FAST è la nuova caldaia murale combinata a condensazione con microaccumulo, che consente, grazie alla funzione FAST, di avere sempre una riserva d'**acqua pronta all'uso**.

L'accumulo da 4 litri è integrato nel corpo della caldaia. La regolazione elettronica consente di gestire una temperatura di preriscaldamento sanitario in funzione della temperatura impostata, con possibilità di regolare la temperatura di preparazione di acqua dell'accumulo.



**DESIGN
INNOVATIVO**

**MICROACCUMULO
INTEGRATO**



LE NOVITÀ:



Tecnologia Adaptive Gas

meno consumi, più efficienza, meno emissioni

L'innovativa tecnologia Adaptive Gas, di cui sono dotati tutti i modelli della linea InoxDens, consente l'adattamento in completa autonomia delle caldaie alle diverse tipologie e qualità di gas. L'elettrodo, oltre a rilevare la fiamma, rileva anche le caratteristiche del gas e adatta automaticamente i parametri di combustione

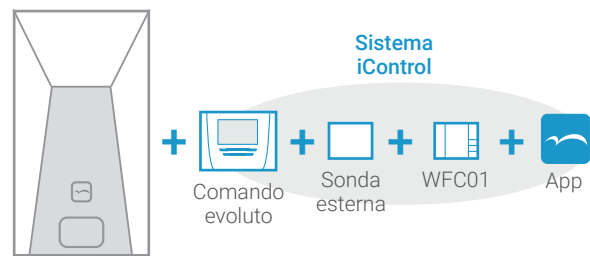
per mantenere il massimo livello di efficienza, con conseguente riduzione dei consumi e delle emissioni rispetto ai sistemi di controllo tradizionale. Il sistema Adaptive gas rende la caldaia predisposta a funzionare con qualsiasi tipo di gas senza trasformazioni.



Opzione classe A+ con il sistema iControl

efficienza energetica al massimo livello

Tutti i modelli della linea InoxDens Moon sono disponibili anche nell'opzione comprensiva di "iControl", la centralina climatica che modula la temperatura di mandata dell'acqua in funzione della temperatura ambiente e di quella esterna, che grazie al sistema Wi-Fi e all'App Savio Connect consente di gestire a distanza con smartphone l'impianto di riscaldamento, garantendo così all'utente il massimo comfort ambiente, ottimizzando i consumi ed elevando la classe energetica della caldaia ad A+.



Per un ambiente più sostenibile

meno plastica per un'economia circolare

Un elemento fondamentale che ha guidato tutta la fase di progettazione della gamma InoxDens Moon è la forte attenzione nei confronti dell'economia circolare. Per questo abbiamo impiegato componenti con un maggiore tasso di riciclabilità, eliminando il più possibile

l'utilizzo della plastica. Il gruppo in plastica, ad esempio, è stato sostituito con il gruppo in ottone, materiale completamente riciclabile. Il frontale, inoltre, non è più in plastica ma in acciaio stampato.



Gruppo idraulico in plastica ~~ottone~~



Nuova estensione di garanzia

Scopri il nuovo programma di estensione di **Garanzia3 / 3 anni in più**

L'evoluzione della specie al servizio del comfort



InoxDens Moon FAST

Caldaia murale combinata a condensazione con scambiatore/microaccumulo

- MODULAZIONE 1:9
- 25 kW - 30 kW
- ACQUA RISCALDAMENTO
- ACQUA SANITARIA
- 12,8 - 14,7 L/min
Produzione acqua calda sanitaria
- METANO / GPL
Unico modello adatto a metano e GPL
- GAS ADAPTIVE
- CLASSE ENERGETICA
con Sistema iControl



CLASSE NOx 6



WI-FI READY



PLASTIC FREE



SAVIO CONNECT

110% SUPER BONUS (trainante)
65% ECO BONUS
50% OPERE EDILI
50% BONUS CASA

InoxDens Moon FAST

InoxDens Moon FAST è la nuova gamma SAVIO di caldaie murali combinate a condensazione con scambiatore/microaccumulo.

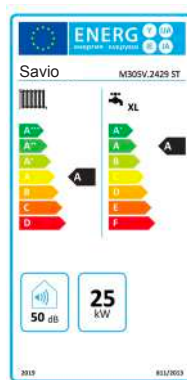
Comfort immediato

Grazie alla linea moderna è facilmente installabile negli ambienti domestici ed è caratterizzata da un elevato comfort sanitario.

L'esclusivo **scambiatore sanitario**, con microaccumulo da 4 litri assicura l'immediata erogazione di acqua calda, anche in caso di prelievi minimi ed una elevata stabilità della temperatura.

L'**innovativo sistema elettronico** che gestisce la combustione, è in grado di adattarsi in autonomia alle differenti tipologie di gas, garantendo sempre una combustione efficiente e sicura.

Disponibile nelle versioni **25 kW e 30 kW** modelli combi, nelle dimensioni di **800 x 400 x 385 mm**.



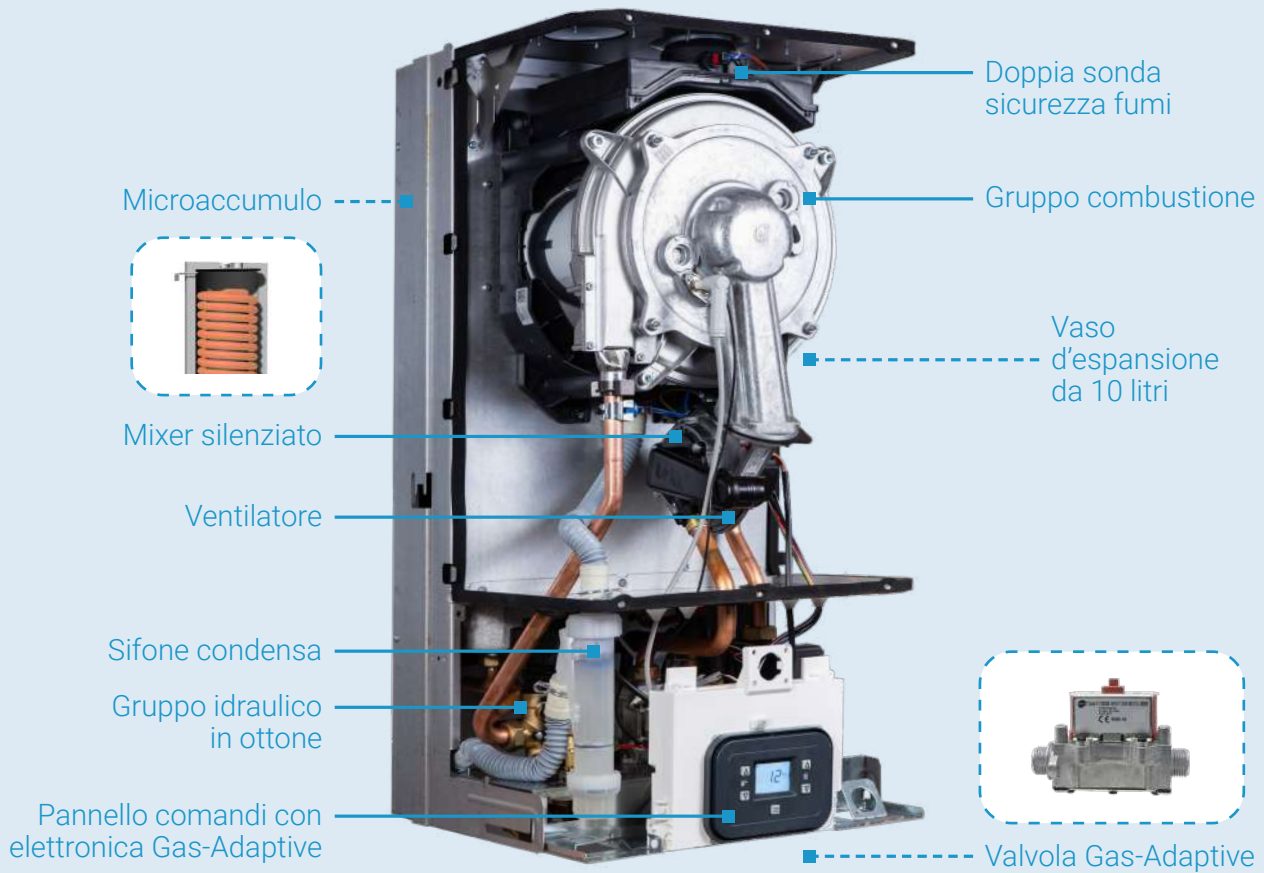
Detrazione fiscale

Entrambe le versioni di InoxDens Moon Fast sono in **classe A**, quindi usufruiscono della detrazione fiscale secondo la normativa vigente.

- Le versioni di InoxDens Moon Fast A+ (comprendendo il Sistema iControl) sono in **classe A+**, ovvero la massima efficienza energetica raggiungibile con una caldaia.

InoxDens Moon FAST

Codice	Descrizione
10312.1053.0	INOXDENS MOON FAST 25S
10314.1036.0	INOXDENS MOON FAST 30S
20312.1053.0	INOXDENS MOON FAST 25S A+
20314.1036.0	INOXDENS MOON FAST 30S A+



Plus

Vaso d'espansione da 10 litri

Elevato comfort sanitario

Scambiatore con microaccumulo

Erogazione immediata acqua calda

Elevata stabilità della temperatura

Elevata modulazione fino a 1:9 / con e-garc (controllo combustione -> basse emissioni CO e NOx)

Controllo combustione elettronico = basse emissioni di NOx

Funzione FAST: la temperatura dell'accumulo varia in funzione del set ACS ed è possibile incrementare a piacere la temperatura di mantenimento dell'accumulo. Programmabile con il comando evoluto definendo le fasce orarie di utilizzo

Nuovo mixer a bassissima rumorosità

Circolatore modulante a bassi consumi

Trasduttore di pressione

Lettura della portata sanit. con funzionamento fino a 2,0 lt/min

Nuovo Scambiatore/Microaccumulo: una soluzione per un comfort unico

Grazie all'esclusivo scambiatore sanitario con microaccumulo, vengono accumulati 4 litri di acqua calda, che garantiscono l'immediata disponibilità di acqua sanitaria

senza le oscillazioni della prima fase di una normale caldaia istantanea; è realizzato in acciaio/rame ed è coibentato con gusci in EPS per ridurre le perdite di calore in stand-by, un esclusivo sistema che mantiene sempre in temperatura lo scambiatore/microaccumulo, nella fase di prelievo la caldaia passa in produzione istantanea secondo le richieste dell'utenza, al cui termine si trova già alla temperatura impostata, pronto per il prelievo successivo.

Funzionalità del pannello comandi

Selettore estate/inverno/off/reset

Regolatore temperatura riscaldamento

Regolatore temperatura sanitario

Letture digitale della pressione

Visualizzazione temperatura sanitaria e riscaldamento da display

Visualizzazione diagnostica guasti, stato di blocco e storico guasti

Visualizzazione riempimento consigliato e guida al riempimento

Visualizzazione mesi mancanti alla scadenza della manutenzione

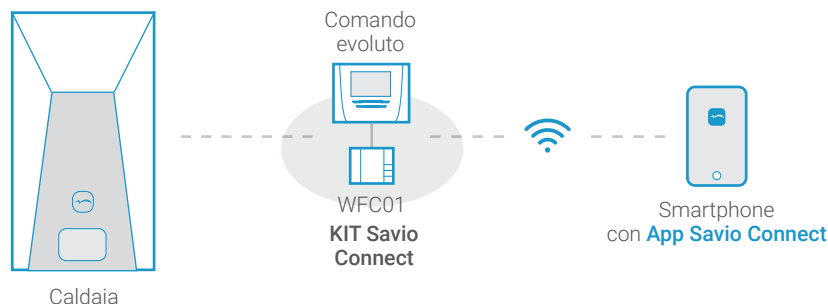
Abilitazione preriscaldamento sanitario

Funzione FAST: preriscaldamento accumulo sanitario

Gestione remota della temperatura



Il comfort è a portata di mano
con il KIT e l'App "Savio Connect"



Savio Connect

Grazie all'App Savio Connect è possibile gestire la caldaia da remoto. Per utilizzarla è necessario disporre del KIT Savio Connect in aggiunta al comando remoto evoluto (quest'ultimo è inoltre indispensabile per usufruire dell'Ecobonus 65%).

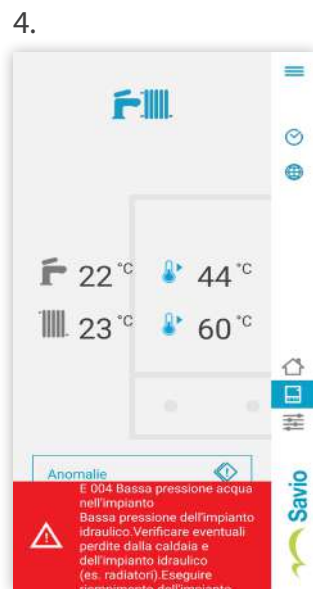
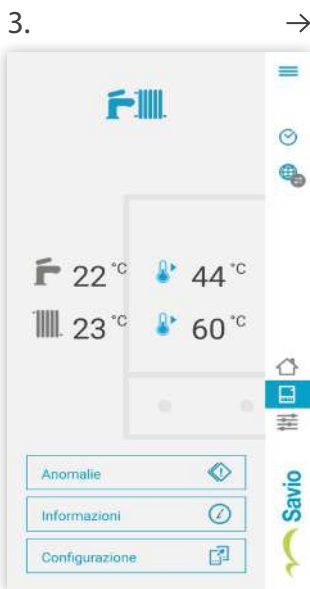
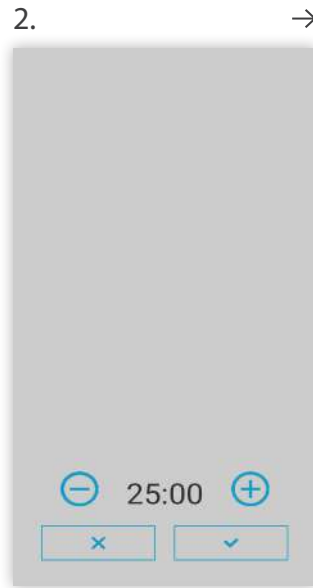
Il comando evoluto (classe V) consente di modulare la temperatura di mandata dell'acqua dell'impianto in funzione della temperatura ambiente e della temperatura esterna.

Quali sono i vantaggi?

- Riduzione dei consumi, risparmio energetico ed estrema flessibilità: la regolazione è flessibile in base alle proprie esigenze ed abitudini giornaliere. Si può inoltre regolare con un click la temperatura dell'acqua calda sanitaria.
- Consapevolezza del proprio impianto: si può sempre vigilare in tempo reale sul corretto funzionamento del generatore di calore.
- Sicurezza: Si possono vedere in tempo reale eventuali anomalie, unitamente al relativo codice di errore. Così si potrà intervenire immediatamente e quando possibile anche da remoto.

Il Kit "Savio Connect" è un "Dispositivo di connessione" WiFi che, operando nelle rete WLAN domestica, permette il controllo della termoregolazione ambiente e del funzionamento della caldaia, sia localmente che da remoto, mediante la nostra APP dedicata.





SEMPLICITÀ DI INSTALLAZIONE E DI UTILIZZO

1. La schermata "home" mostra la temperatura ambiente e lo stato dell'impianto. Sulla destra il menù laterale.

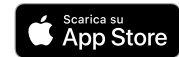
2. La Temporizzazione del dispositivo permette di impostare un periodo di tempo per il quale possiamo variare lo stato dell'impianto e delle temperature.

3. La schermata "Caldaia" mostra lo stato delle temperature ed altre informazioni della caldaia.

4. Esempio di errore segnalato dalla App, corredato da testo esplicativo.

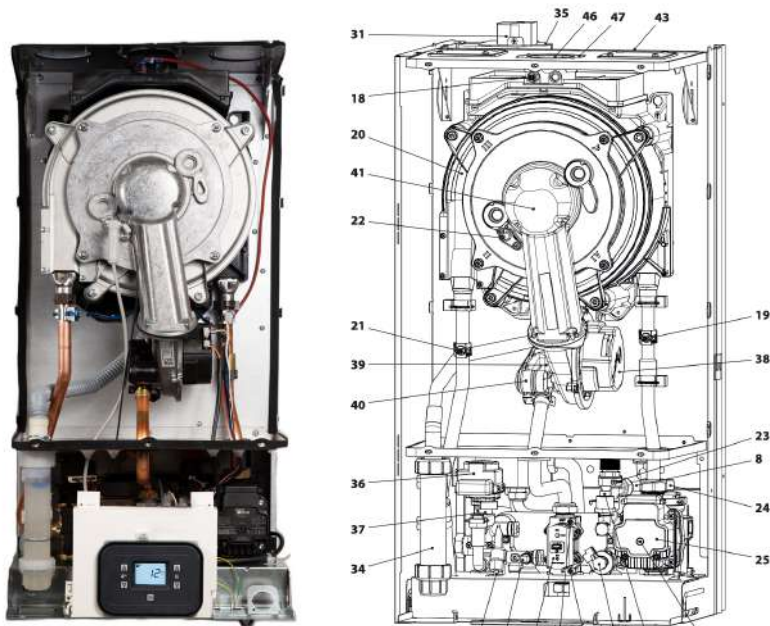
Per l'installazione del Kit "Savio Connect" e per la configurazione e l'uso della App consultare il Manuale istruzioni, installazione ed uso "Savio Connect".

La App è scaricabile dallo store del proprio dispositivo:



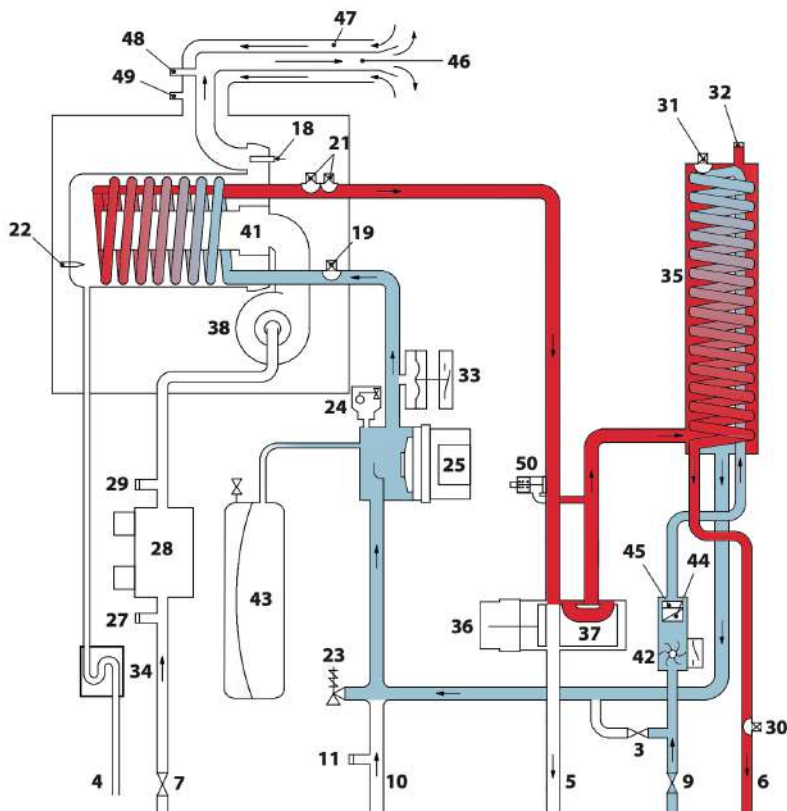
Componenti e schema di principio

Vista d'assieme



3. Rubinetto di riempimento del circuito riscaldamento
4. Tubo scarico condensa
5. Tubo mandata riscaldamento
6. Tubo uscita acqua sanitaria
7. Rubinetto gas
8. Tubo scarico valvola di sicurezza del circuito riscaldamento
9. Rubinetto entrata acqua sanitaria
10. Tubo ritorno riscaldamento
11. Rubinetto di svuotamento del circuito riscaldamento
18. Sonda NTC fumi e Termofusibile fumi
19. Sonda NTC ritorno riscaldamento
20. Scambiatore primario condensante
21. Sonda NTC mandata riscaldamento - NTC max temperatura
22. Elettrodo di rilevazione fiamma / Elettrodo di accensione
23. Valvola di sicurezza a 3 bar
24. Valvola sfiato automatica
25. Pompa
26. Tappo sfiato pompa
27. Presa pressione ingresso valvola gas
28. Valvola gas
29. Presa pressione uscita valvola gas
30. Sonda NTC sanitario
31. Sonda NTC microaccumulo
32. Sfiato manuale microaccumulo
33. Trasduttore riscaldamento
34. Sifone scarico condensa
35. Microaccumulo sanitario
36. Valvola a tre vie
37. Otturatore valvola a tre vie
38. Ventilatore
39. Mixer Aria/Gas
40. Silenziatore
41. Bruciatore
42. Flussimetro sanitario
43. Vaso d'espansione
44. Filtro acqua sanitaria
45. Limitatore di portata sanitario (opzionale)
46. Condotto espulsione fumi
47. Condotto aspirazione aria
48. Presa aspirazione fumo
49. Presa aspirazione aria
50. By-pass integrato

Schema di principio



Principio di funzionamento con il sistema FAST in funzione



Dati tecnici

		InoxDens Moon FAST	
		25 S	30 S
Portata termica nominale riscaldamento/sanitario	kW	21,0 / 26,0	25,0 / 30,0
Portata termica minima riscaldamento/sanitario	kW	3,0 / 3,0	3,0 / 3,0
Potenza utile massima riscaldamento/sanitario 60°/80°C *	kW	20,7 / 25,6	24,6 / 29,5
Potenza utile minima riscaldamento/sanitario 60°/80°C *	kW	2,9 / 2,9	2,9 / 2,9
Potenza utile massima riscaldamento/sanitario 30°/50°C **	kW	22,7 / 28,2	26,9 / 32,3
Potenza utile minima riscaldamento/sanitario 30°/50°C **	kW	3,2 / 3,2	3,2 / 3,2
Quantità di condensa a Q.nom. 30°/50°C (in riscaldamento) **	l/h	4,2	4,8
Quantità di condensa a Q.min. 30°/50°C (in riscaldamento) **	l/h	0,5	0,5
pH della condensa		4,0	4,0
Rendim. nom. 60°/80°C *	%	98,6	98,4
Rendim. min. 60°/80°C *	%	95,1	95,1
Rendim. nom. 30°/50°C **	%	108,3	107,7
Rendim. min. 30°/50°C **	%	105,6	105,6
Rendim. al 30 % del carico **	%	109,8	109,7
Rendimento energetico η_s	%	94	94
Perdite termiche al camino con bruciatore in funzione	Pf (%)	1,2	1,3
Perdite termiche al camino con bruciatore spento ΔT 50°C	Pfbs (%)	0,2	0,3
Perdite termiche verso l'ambiente attraverso l'involucro con bruciatore in funzione	Pd (%)	0,7	0,7
Classe NOx	n°	6	6
NOx ponderato [Hs] ***	mg/kWh	48	51
Temperatura minima/massima riscaldamento ****	°C	25 / 80	25 / 80
Pressione minima/massima riscaldamento	bar	0,3 / 3,0	0,3 / 3,0
Prevalenza disponibile riscaldamento (a 1000 l/h)	mbar	340	340
Capacità del vaso espansione	l	10	10
Temperatura minima/massima sanitario	°C	35 / 55	35 / 55
Pressione minima/massima sanitario	bar	0,5 / 10,0	0,5 / 10,0
Portata massima ($\Delta T=25$ K) / ($\Delta T=35$ K)	l/min	15,3 / 10,7	17,6 / 12,3
Portata sanitari specifica ($\Delta T=30$ K) *****	l/min	12,8	14,7
Tensione/Potenza alla portata termica nominale	V~/ W	230 / 100	230 / 124
Potenza alla portata termica minima	W	52	52
Potenza a riposo (stand-by)	W	3	3
Grado di protezione	n°	IPX5D	IPX5D
Temperatura dei fumi minima/massima #	°C	41 / 78	41 / 82
Portata massica fumi minima/massima #	kg/s	0,0014 / 0,0121	0,0014 / 0,0139
Portata massica aria minima/massima #	kg/s	0,0013 / 0,0116	0,0013 / 0,0134
Lungh. max scarico fumi coassiale (\varnothing 60/100 mm / \varnothing 80/125 mm)	m	10 / 12	10 / 12
Lungh. max scarico fumi sdoppiato (\varnothing 80+80 mm)	m	40	40
Altezza x Larghezza x Profondità	mm	800 x 400 x 385	800 x 400 x 385
Peso	kg	44	44
Contenuto d'acqua della caldaia	l	5,4	5,4

* Con temperature dell'acqua in ritorno che non consentono la condensazione. ** Con temperature dell'acqua in ritorno che consentono la condensazione.

*** Con scarico fumi coassiale 60/100 L 0,9 m e gas METANO G20. **** Alla potenza utile minima. ***** Riferito norma EN 625.

Valori riferiti alle prove con scarico sdoppiato 80 mm da 1 + 1 e gas Metano G20.

